

## Ritningsförteckning 1 av 2

RITNINGS NUMMER	RITNINGSNAMN	RITNINGSBESKRIVNING	DATUM	REV. DATUM
P1-01-A1	ANSLUTNING FÖNSTER/DÖRR	Karm utdragen - Vertikalt	2012-03-20	2024-12-20
P1-01-A2	ANSLUTNING FÖNSTER/DÖRR	Karm i liv - Vertikalt	2014-04-25	2024-12-20
P1-01-B1	ANSLUTNING FÖNSTER/DÖRR	Karm utdragen - Horisontell	2012-03-20	2024-12-20
P1-01-B2	ANSLUTNING FÖNSTER/DÖRR	Karm i liv - Horisontell	2014-04-25	2024-12-20
P1-01-C1	ANSLUTNING FÖNSTER/DÖRR	Montage Therm 510 under fönster/dörr	2014-11-13	2024-12-20
P1-01-C2	ANSLUTNING FÖNSTER/DÖRR	Montage, skarvning av Therm 510	2014-05-20	2024-12-20
P1-01-C3	ANSLUTNING FÖNSTER/DÖRR	Karm försegling - Fasad	2012-03-20	2024-12-20
P1-01-C4	ANSLUTNING FÖNSTER/DÖRR	Montage av förlängt fästbleck	2017-02-09	2024-12-20
P1-01-D1	ANSLUTNING FÖNSTER/DÖRR	Fästbleck	2014-11-10	2024-12-20
P1-01-D2	ANSLUTNING FÖNSTER/DÖRR	Förlängt fästbleck	2017-02-09	2024-12-20
P1-01-F1	ANSLUTNING FÖNSTER/DÖRR	Tätning dörröppning	2014-11-14	2024-12-20
P1-01-F2	ANSLUTNING FÖNSTER/DÖRRÖPPNING	Tätning insida	06/14/21	2024-12-20
P1-01-G	ANSLUTNING FÖNSTER/DÖRR	Fönster/dörr i golvnivå - Vertikalt	2012-03-20	2024-12-20
P1-02-A	VALVKANT	Valvkantstätning utanpåliggande	2014-04-25	2024-12-20
P1-02-B	VALVKANT	Klämd bakom Therm 500 Vindskyddsskiva	2012-03-20	2024-12-20
P1-02-C	VALVKANT	Skarvning 374 Valvkantstätning	2013-08-15	2024-12-20
P1-02-D	VALVKANT	Valvkantstätning möte vertikalt - Horisontellt	2014-04-25	2024-12-20
P1-02-E1	KONSTRUKTIONSFOG	Överbryggnig av konstruktionsfog	2015-01-12	2024-12-20
P1-02-E2	KONSTRUKTIONSFOG	Sammankoppling av element	2017-01-16	2024-12-20
P1-03-A	LAGNING AV THERM 500 VINDSKYDDSSKIVA	Med hål större än 40 mm	2012-03-20	2024-12-20
P1-03-B	LAGNING AV THERM 500 VINDSKYDDSSKIVA	Med Therm 510	2014-11-10	2024-12-20
P1-04-A	GENOMFÖRING	Rund genomföring 1med tec rörmanschett	2012-03-20	2024-12-20
P1-04-B	GENOMFÖRING	Rund - Med Ampacoll 535 BK/Isover butylband	2012-03-20	2024-12-20
P1-04-C	GENOMFÖRING	ställningsinfästning - Horisontalsnitt	2014-11-13	2024-12-20
P1-05-A	INFÄSTNING	Tung infästning - Med Therm 410 Infästningsplank	2012-03-20	2024-12-20
P1-05-B	INFÄSTNING	Tung infästning	2014-04-25	2024-12-20
P1-05-C	INFÄSTNING	Lätt infästning	2014-04-30	2024-12-20
P1-06-A	BALKONGANSLUTNING	Tätning mot balkongplatta	2012-03-20	2024-12-20
P1-06-B	BALKONGANSLUTNING	Skyddad balkong	2013-09-17	2024-12-20
P1-06-C	BALKONGANSLUTNING	Oskyddad balkong	2013-09-17	2024-12-20
P1-07-A	SOCKELANSLUTNING	Sockel mot betong	2012-03-20	2024-12-20
P1-07-B	SOCKELANSLUTNING	Komplettering av sylltätning	2014-11-10	2024-12-20
P1-07-C	SOCKELANSLUTNING	Med utdragen stomme gentemot sockel	2014-11-10	2024-12-20
P1-07-D	SOCKELANSLUTNING	Sockelanslutning utan sockelplåt	2014-11-10	2024-12-20
P1-07-E	SOCKELANSLUTNING	Förhöjd sockel	2016-10-10	2024-12-20



**Saint-Gobain Sweden AB**  
Huvudkontor: Norra Malmvägen 76  
Box 415, 191 24 SOLLENTUNA  
Tel: 08-625 61 00

## SERPOROC FASADSYSTEM RITNINGSFÖRTECKNING

1 av 2

Skapad:  
2014-11-17  
Reviderad  
2024-12-20

Skala

0.1

## Ritningsförteckning 2 av 2

RITNINGS NUMMER	RITNINGSNAMN	RITNINGSBESKRIVNING	DATUM	REV. DATUM
P1-08-A	SKÄRMTAKSANSLUTNING	Anslutning ej luftat skärmtak	2013-09-17	2024-12-20
P1-09-A	TAKANSLUTNING	Luftad takfot	2015-11-13	2024-12-20
P1-09-B1	TAKANSLUTNING	Anslutning mot råspånt	2014-10-06	2024-12-20
P1-09-B2	TAKANSLUTNING	Taktass	2016-03-10	2024-12-20
P1-10-A	ANSLUTNING ANNAT FASADMATERIAL	Betong - horisontalsnitt	2014-04-25	2024-12-20
P1-10-B	ANSLUTNING ANNAT FASADMATERIAL	Lättvägg - horisontalsnitt	2014-04-25	2024-12-20
P1-11-A1	ANSLUTNING ANNAT FASADMATERIAL	Betong - vertikalsnitt	2014-04-25	2024-12-20
P1-11-A2	ANSLUTNING ANNAT FASADMATERIAL	Betong - vertikalsnitt	2014-04-25	2024-12-20



Saint-Gobain Sweden AB  
Huvudkontor: Norra Malmvägen 76  
Box 415, 191 24 SOLLENTUNA  
Tel: 08-625 61 00

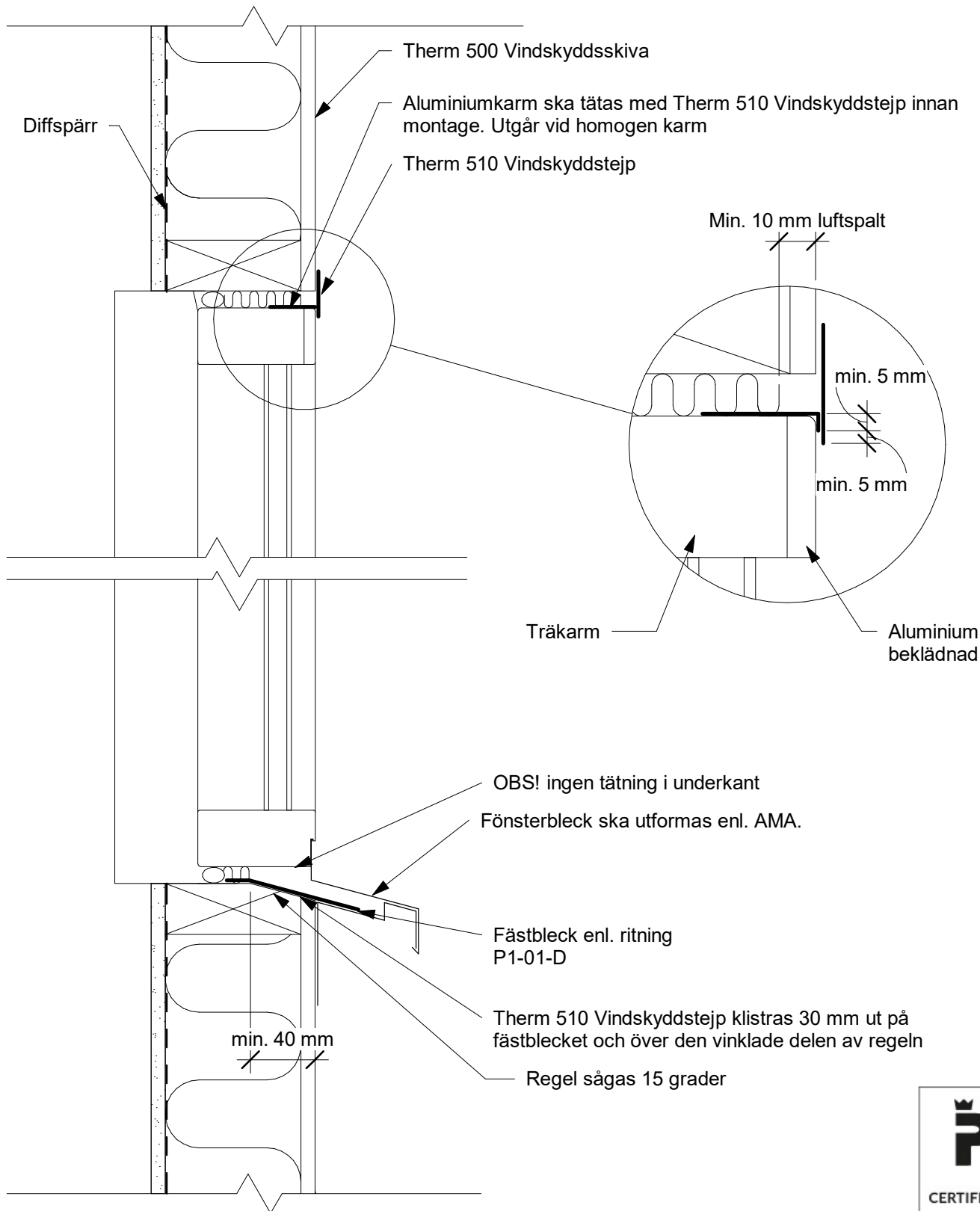
## SERPOROC FASADSYSTEM RITNINGSFÖRTECKNING

2 av 2

Skapad:  
2014-11-17  
Reviderad  
2024-12-20

Skala

0.2



Ritningen gäller även på stomme av KL-trä förutsatt att ingen diffspärr monteras.



**Saint-Gobain Sweden AB**  
 Huvudkontor: Norra Malmvägen 76  
 Box 415, 191 24 SOLLENTUNA  
 Tel: 08-625 61 00

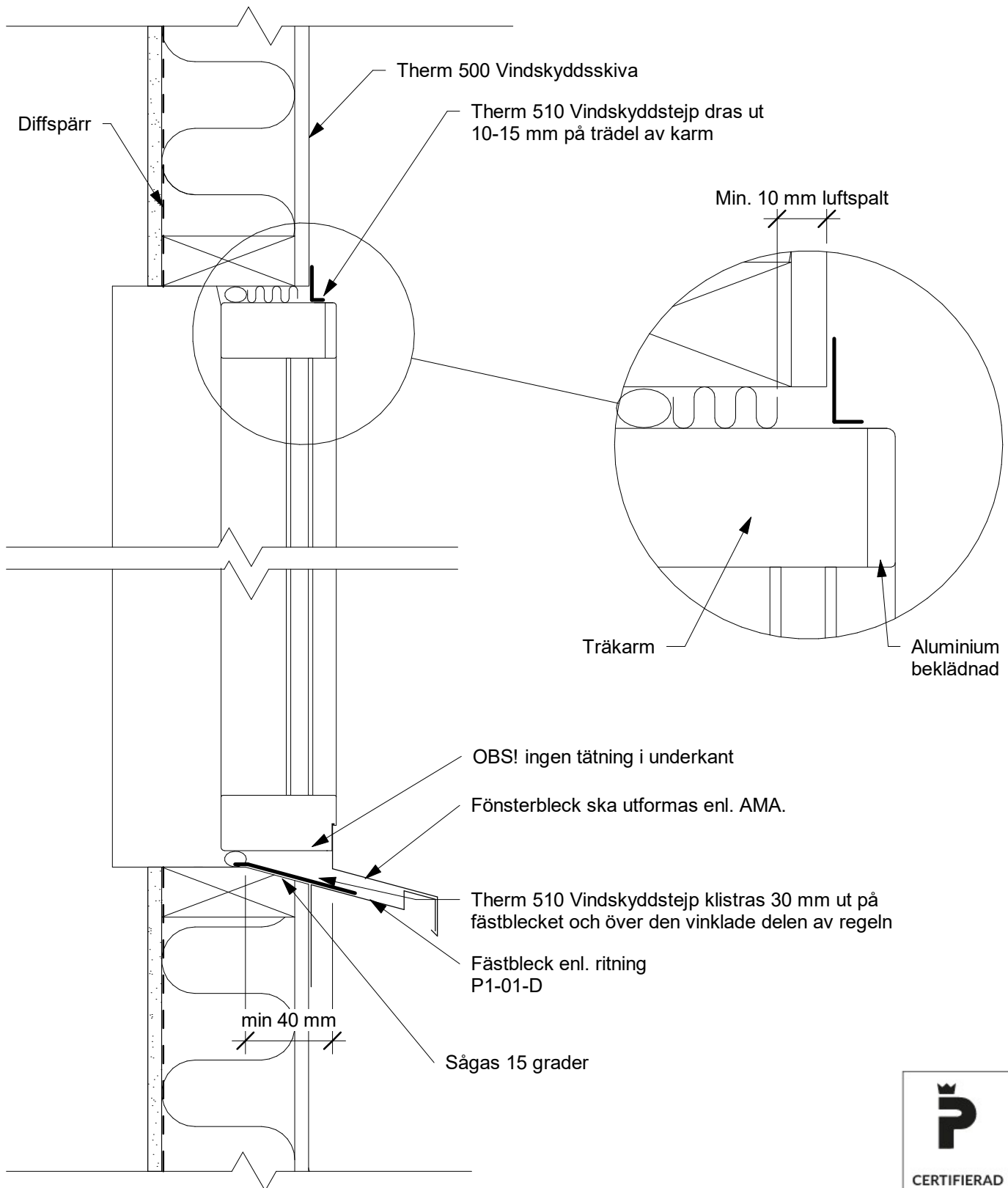
## SERPOROC FASADSYSTEM ANSLUTNING FÖNSTER/DÖRR

Karm i liv - Vertikalt

Skapad:  
 2014-04-25  
 Reviderad  
 2024-12-20

Skala 1 : 5

**P1-01-A2**



Ritningen gäller även på stomme av KL-trä förutsatt att ingen diffspärr monteras.



Saint-Gobain Sweden AB  
Huvudkontor: Norra Malmvägen 76  
Box 415, 191 24 SOLLENTUNA  
Tel: 08-625 61 00

## SERPOROC FASADSYSTEM ANSLUTNING FÖNSTER/DÖRR

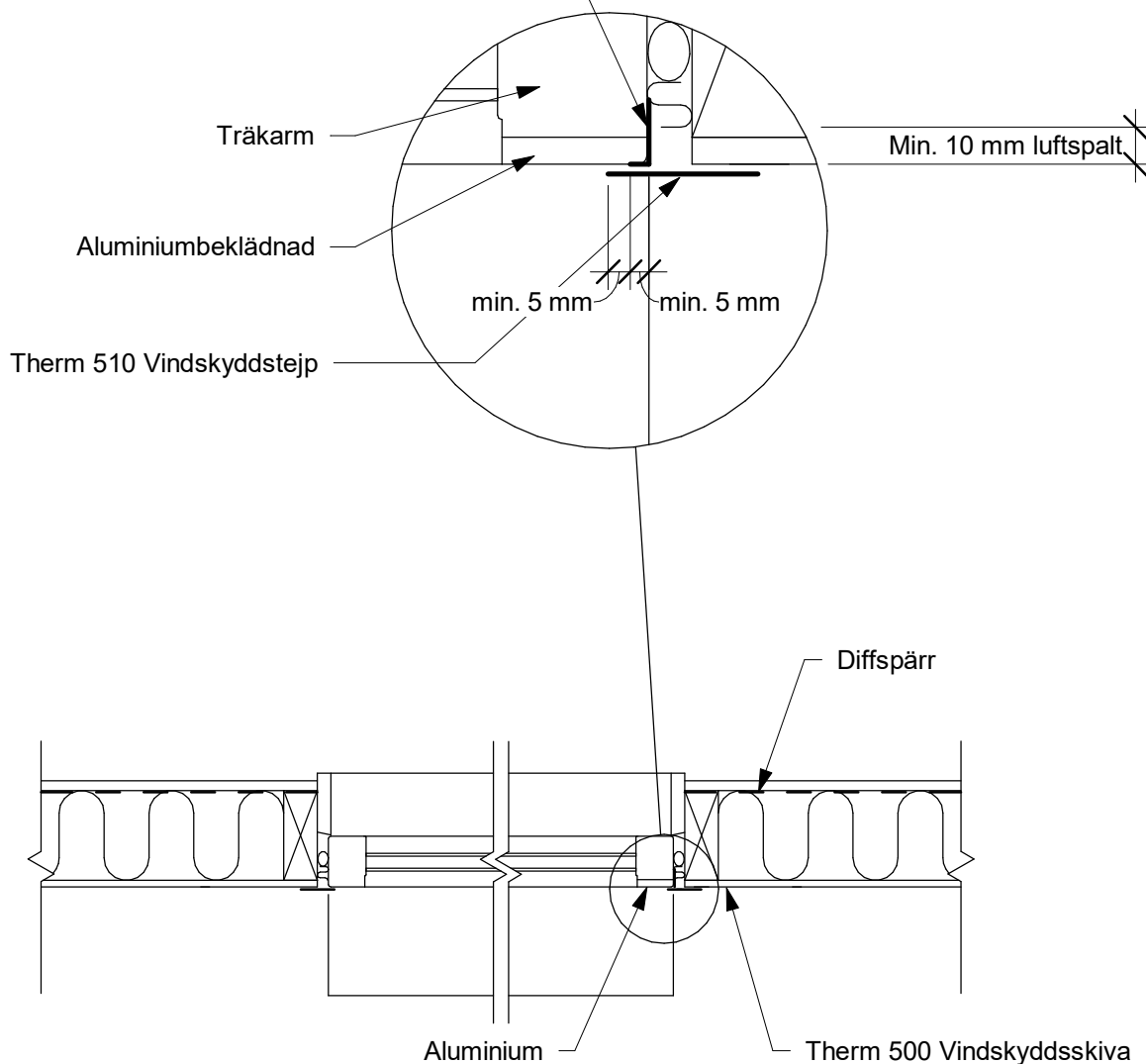
Karm utdragen - Vertikalt

Skapad:  
2012-03-20  
Reviderad  
2024-12-20

Skala 1 : 5

**P1-01-A1**

Aluminiumkarm ska tätas med Therm 510 Vindskyddstejp innan montage. Utgår vid homogen karm



Ritningen gäller även på stomme av KL-trä förutsatt att ingen diffspärr monteras.



Saint-Gobain Sweden AB  
Huvudkontor: Norra Malmvägen 76  
Box 415, 191 24 SOLLENTUNA  
Tel: 08-625 61 00

## SERPOROC FASADSYSTEM ANSLUTNING FÖNSTER/DÖRR

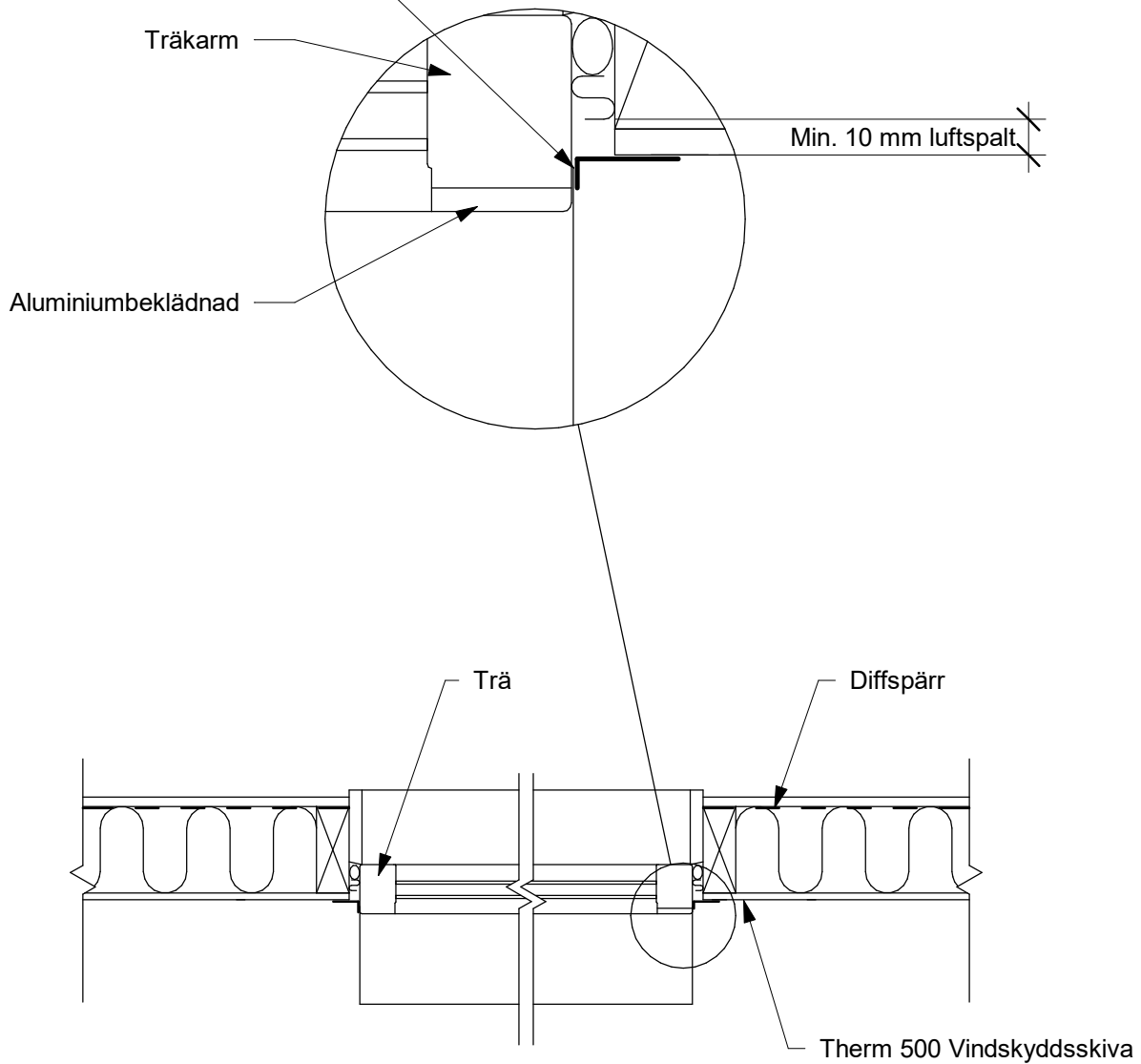
Karm i liv - Horisontell

Skapad:  
2014-04-25  
Reviderad  
2024-12-20

Skala 1 : 10

**P1-01-B2**

Therm 510 Vindskyddstejp dras ut  
10-15 mm på trädel av karm



Ritningen gäller även på stomme av KL-trä förutsatt att ingen diffspärr monteras.



Saint-Gobain Sweden AB  
Huvudkontor: Norra Malmvägen 76  
Box 415, 191 24 SOLLENTUNA  
Tel: 08-625 61 00

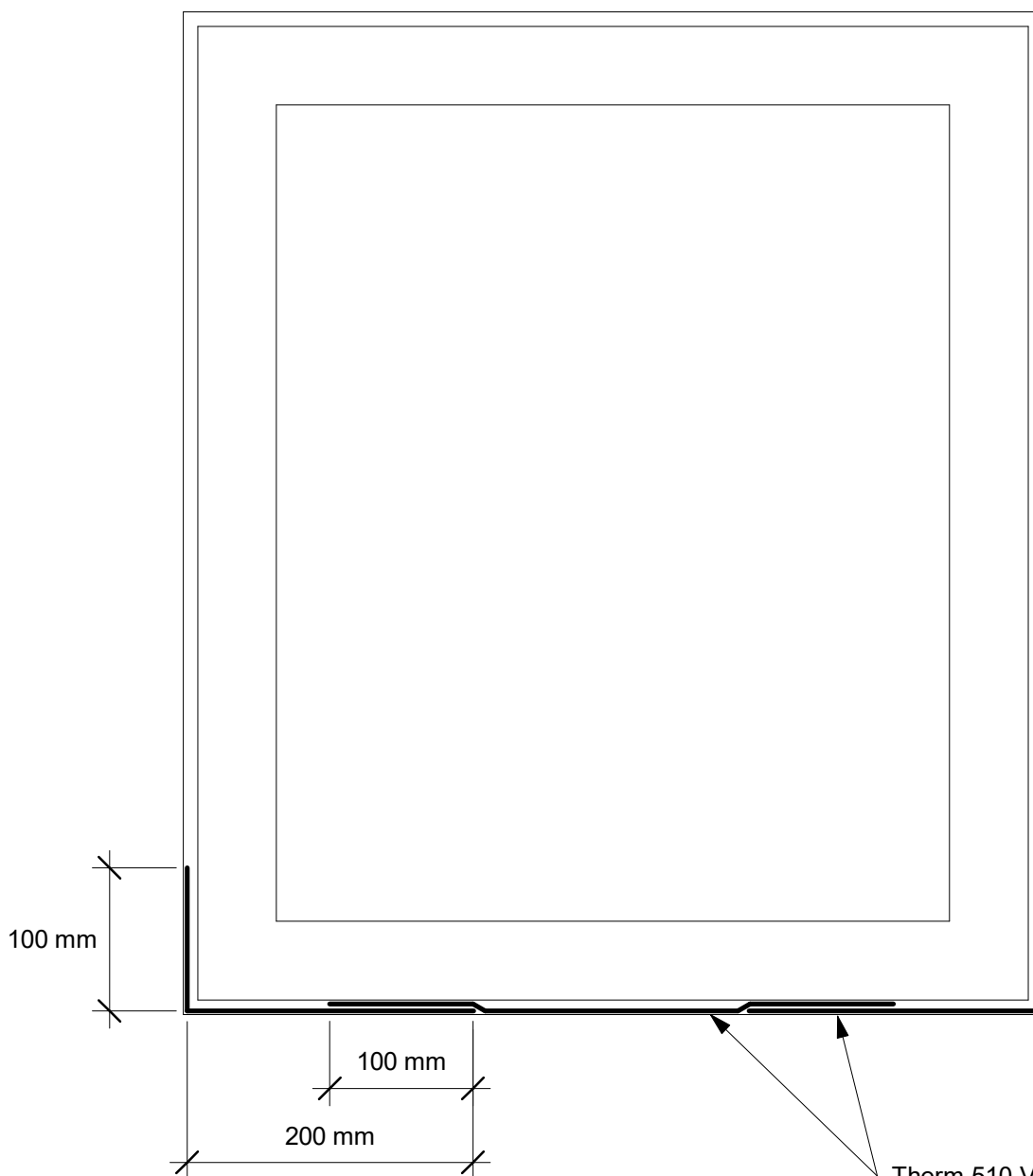
## SERPOROC FASADSYSTEM ANSLUTNING FÖNSTER/DÖRR

Karm utdragen - Horisontell

Skapad:  
2012-03-20  
Reviderad  
2024-12-20

Skala 1 : 10

**P1-01-B1**



Therm 510 Vindskyddstejp  
kan skarvas med  
min. 100 mm överlapp.

Ritningen gäller även på stomme av KL-trä förutsatt att ingen diffspärr monteras.



**Saint-Gobain Sweden AB**  
Huvudkontor: Norra Malmvägen 76  
Box 415, 191 24 SOLLENTUNA  
Tel: 08-625 61 00

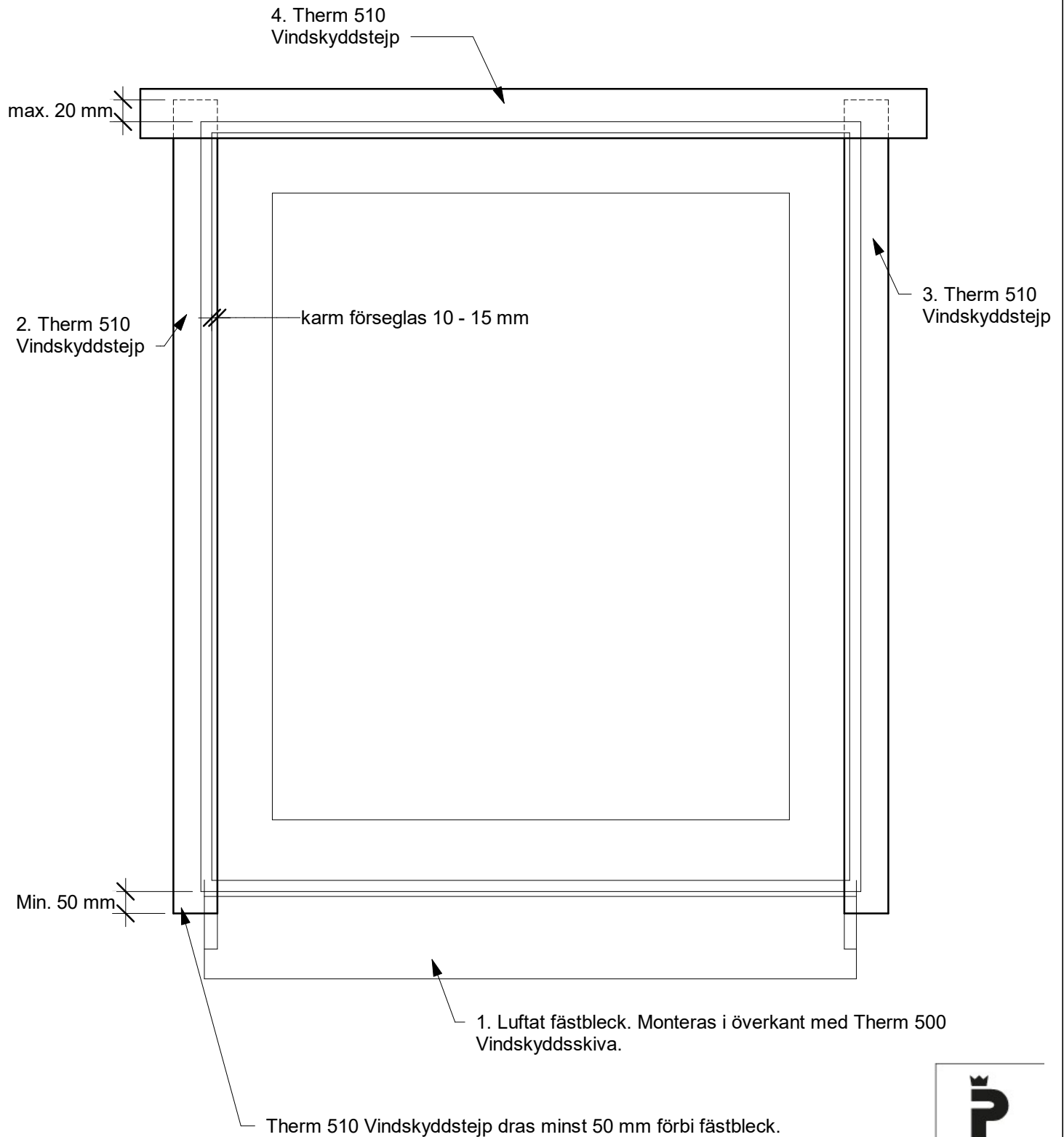
## SERPOROC FASADSYSTEM ANSLUTNING FÖNSTER/DÖRR

Montage, skarvning av Therm 510

Skapad:  
2014-05-20  
Reviderad  
2024-12-20

Skala 1 : 5

**P1-01-C2**



Monteringsordning 1-4

Ritningen gäller även på stomme av KL-trä förutsatt att ingen diffspärr monteras.



Saint-Gobain Sweden AB  
 Huvudkontor: Norra Malmvägen 76  
 Box 415, 191 24 SOLLENTUNA  
 Tel: 08-625 61 00

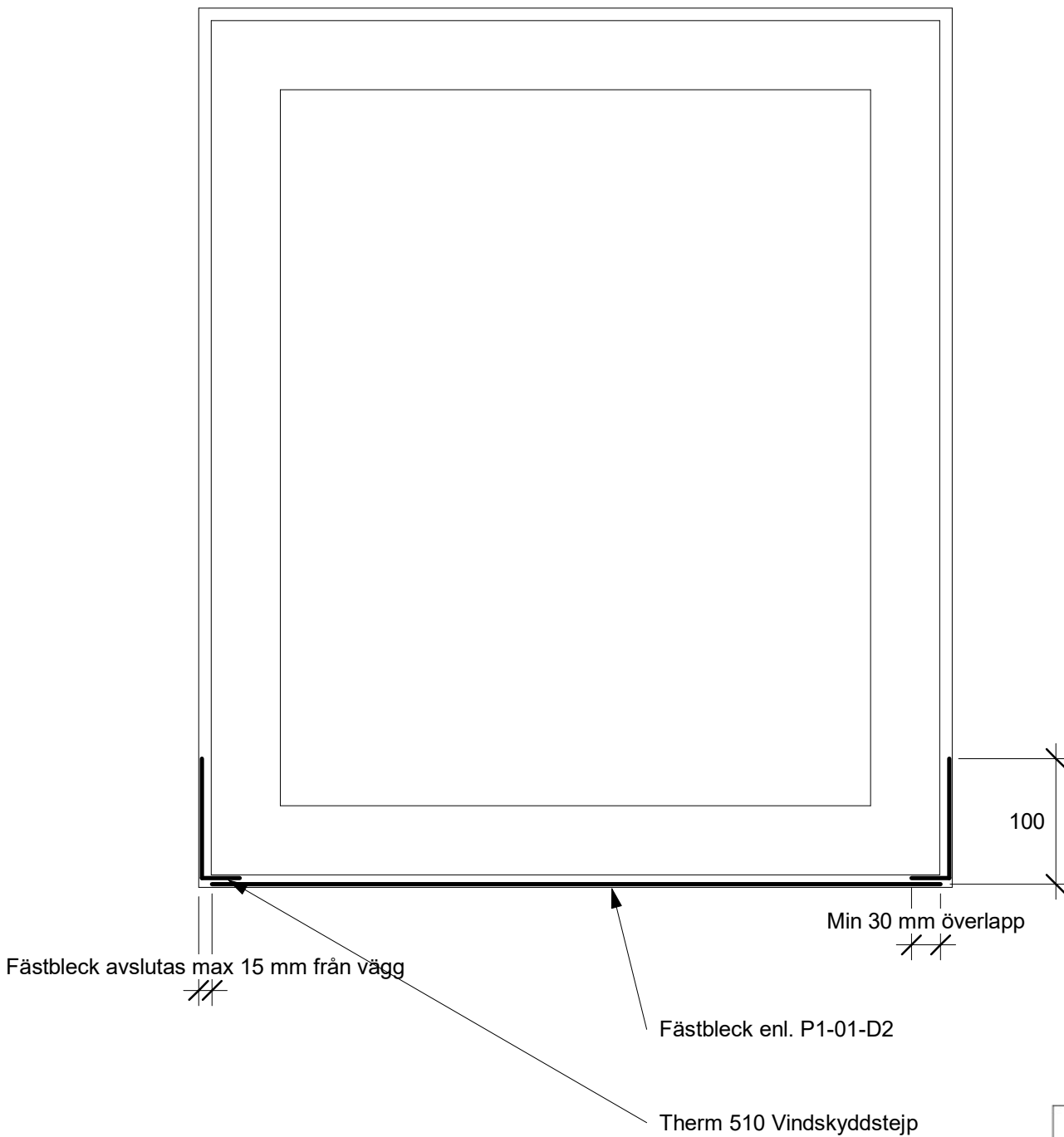
## SERPOROC FASADSYSTEM ANSLUTNING FÖNSTER/DÖRR

Karm försegling - Fasad

Skapad:  
 2012-03-20  
 Reviderad  
 2024-12-20

Skala 1 : 5

P1-01-C3



SC0238-10

Ritningen gäller även på stomme av KL-trä förutsatt att ingen diffspärr monteras.



**Saint-Gobain Sweden AB**  
Huvudkontor: Norra Malmvägen 76  
Box 415, 191 24 SOLLENTUNA  
Tel: 08-625 61 00

## SERPOROC FASADSYSTEM ANSLUTNING FÖNSTER/DÖRR

Montage av förlängt fästbleck

Skapad:  
2017-02-09  
Reviderad  
2024-12-20

Skala 1 : 5

# P1-01-C4



Ritningen gäller även på stomme av KL-trä förutsatt att ingen diffspärr monteras.



**Saint-Gobain Sweden AB**  
Huvudkontor: Norra Malmvägen 76  
Box 415, 191 24 SOLLENTUNA  
Tel: 08-625 61 00

## SERPOROC FASADSYSTEM ANSLUTNING FÖNSTER/DÖRR

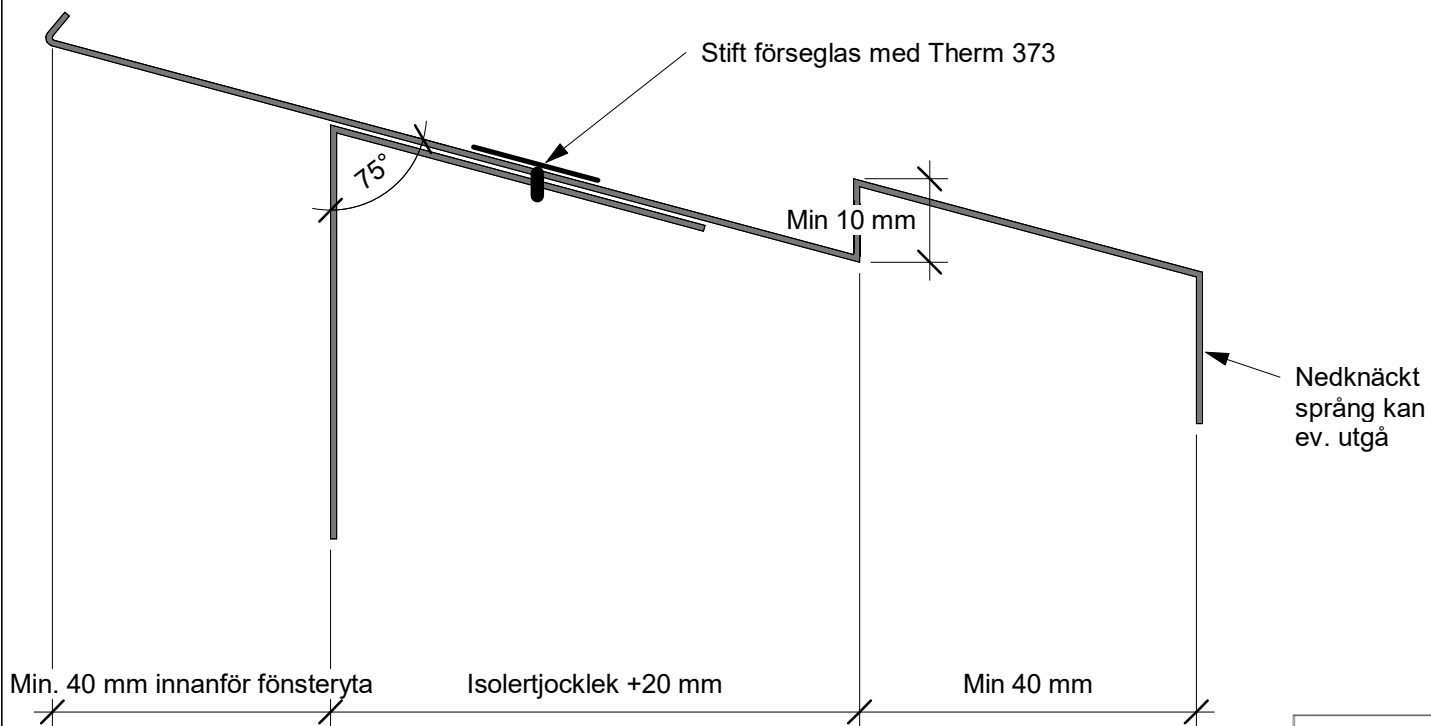
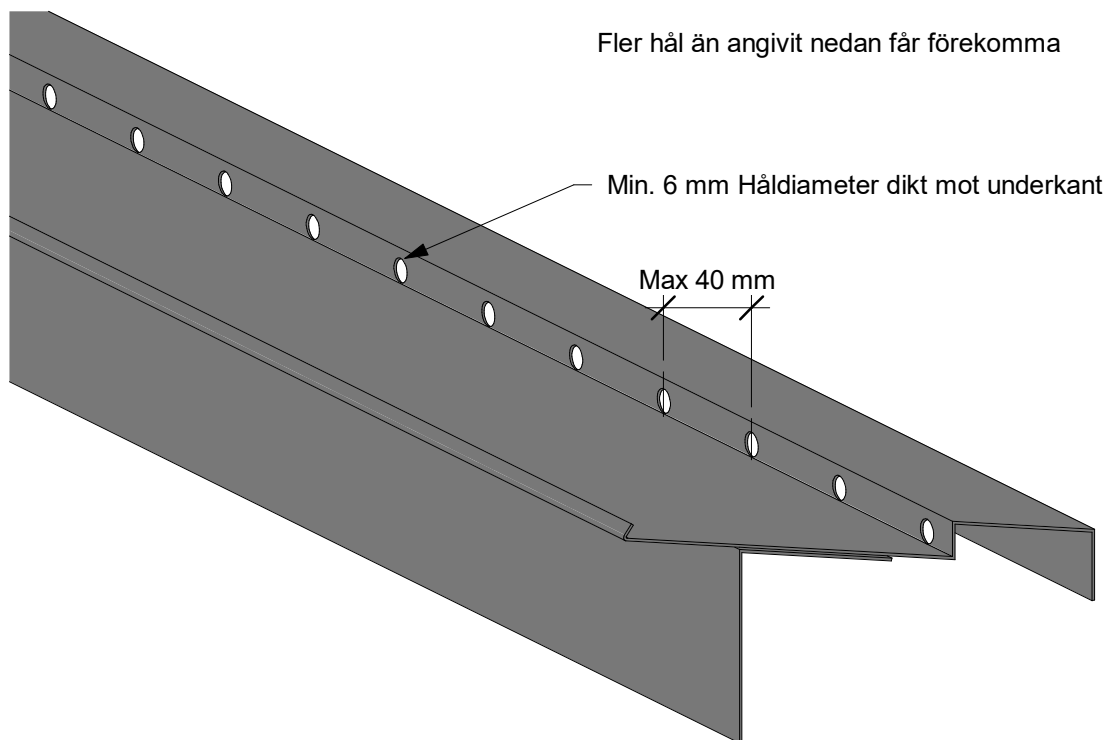
Montage Therm 510 under fönster/dörr

Skapad:  
2014-11-13  
Reviderad  
2024-12-20

Skala 1 : 5

**P1-01-C1**

Fler hål än angivet nedan får förekomma



OBS! Lösningen får ej användas med skarvad plåt.

Fönsterbleck ska utformas med gavel enl. AMA JT-.521/6

Ritningen gäller även på stomme av KL-trä förutsatt att ingen diffspärr monteras.



Saint-Gobain Sweden AB  
Huvudkontor: Norra Malmvägen 76  
Box 415, 191 24 SOLLENTUNA  
Tel: 08-625 61 00

SERPOROC FASADSYSTEM  
ANSLUTNING FÖNSTER/DÖRR

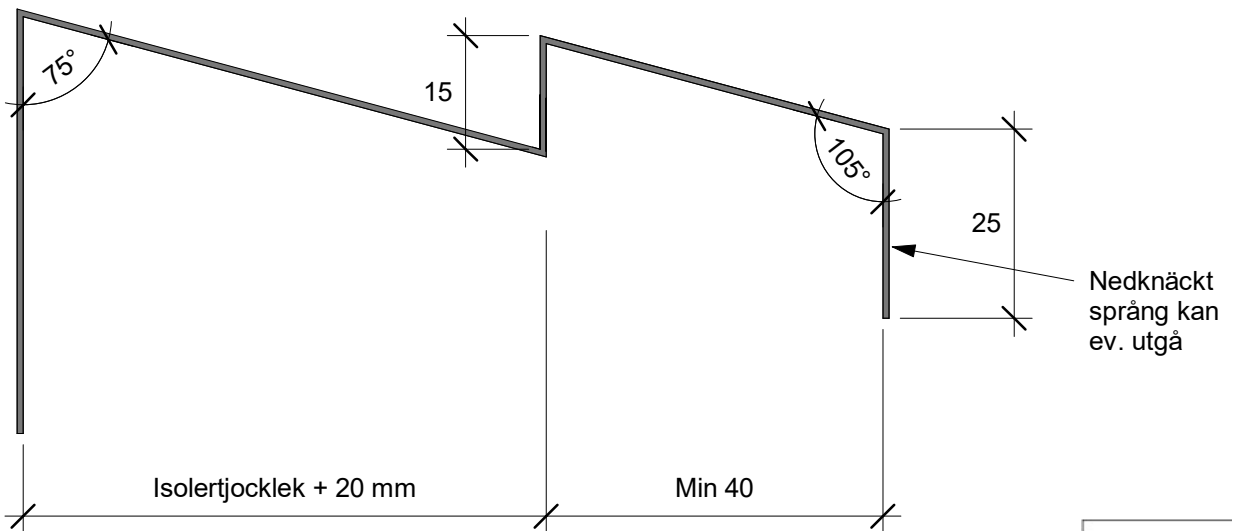
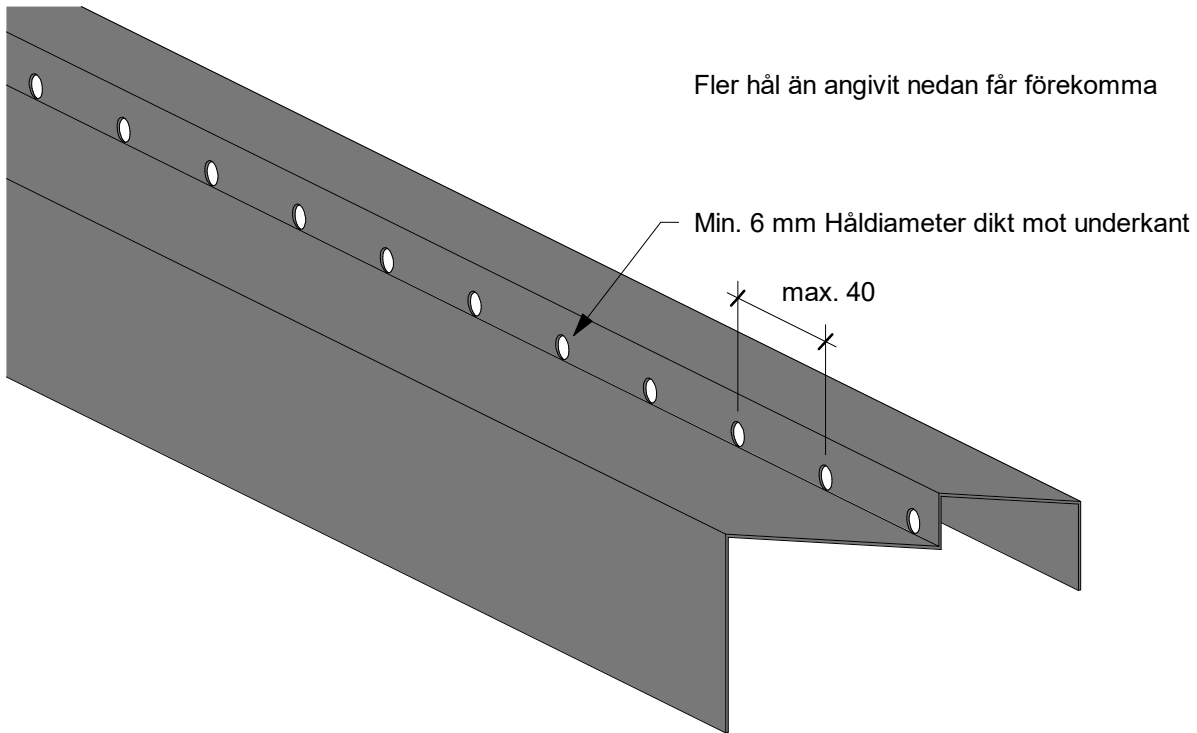
Förlängt fästbläck

Skapad:  
2017-02-09  
Reviderad  
2024-12-20

Skala 1 : 1

P1-01-D2

Fler hål än angivet nedan får förekomma



Fönsterbleck ska utformas med gavel enl. AMA JT-.521/6

Ritningen gäller även på stomme av KL-trä förutsatt att ingen diffspärr monteras.



Saint-Gobain Sweden AB  
Huvudkontor: Norra Malmvägen 76  
Box 415, 191 24 SOLLENTUNA  
Tel: 08-625 61 00

SERPOROC FASADSYSTEM  
ANSLUTNING FÖNSTER/DÖRR

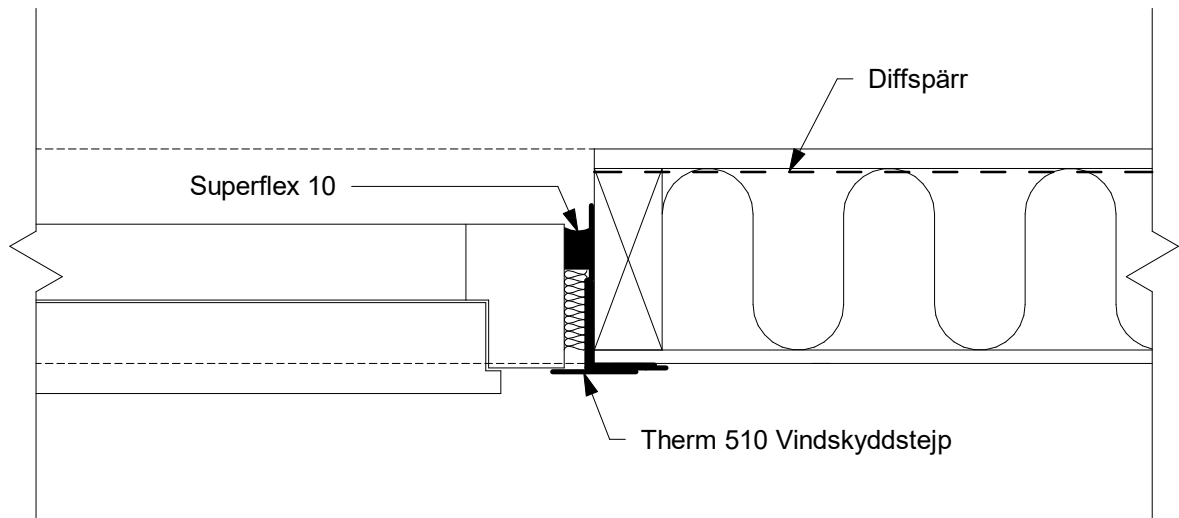
Fästbläck

Skapad:  
2014-11-10  
Reviderad  
2024-12-20

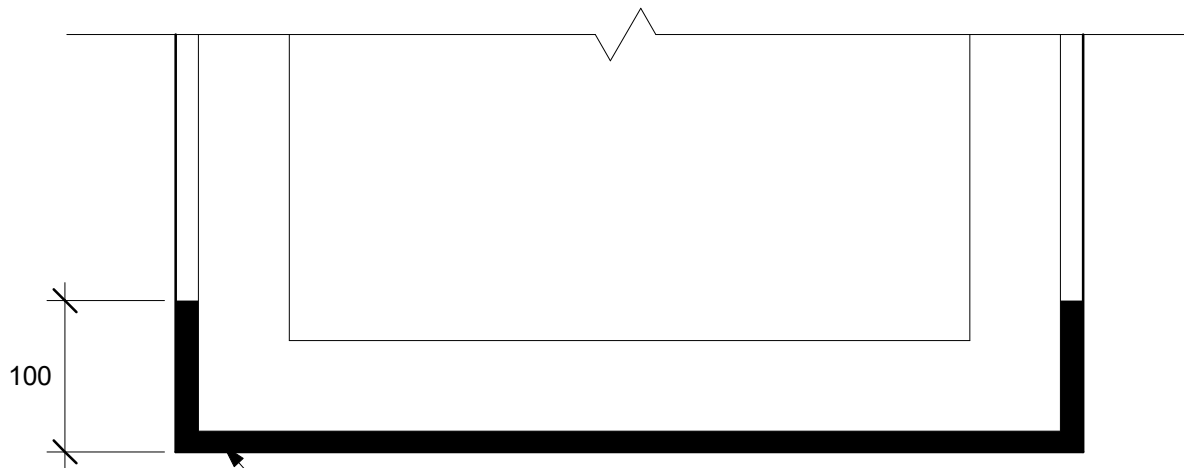
Skala 1 : 1

P1-01-D1

## Horizontalsnitt



## Vertikalsnitt



Superflex 10 läggs som tätning på insida.

Ritningen gäller även på stomme av KL-trä förutsatt att ingen diffspärr monteras.



Saint-Gobain Sweden AB  
Huvudkontor: Norra Malmvägen 76  
Box 415, 191 24 SOLLENTUNA  
Tel: 08-625 61 00

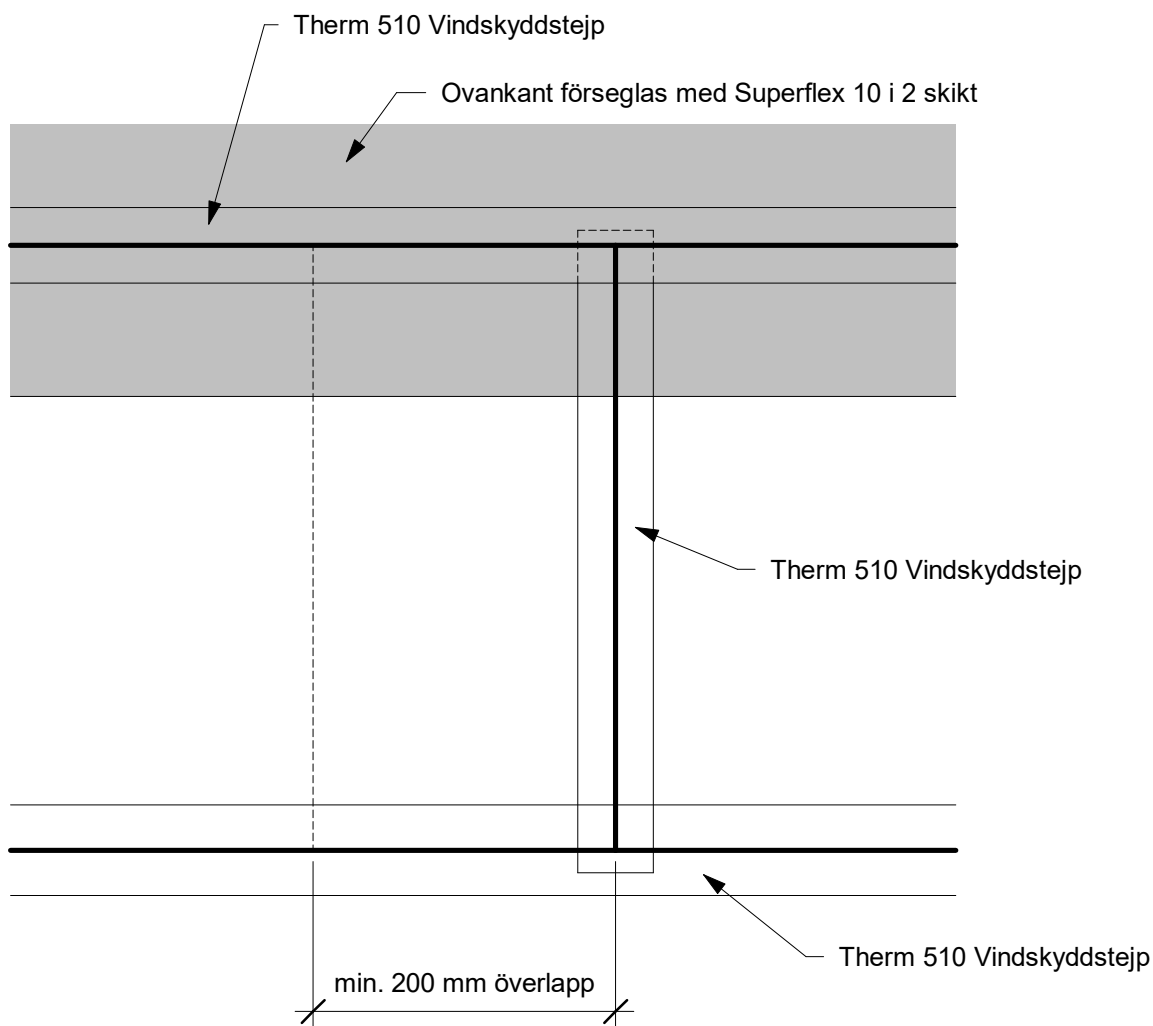
SERPOROC FASADSYSTEM  
ANSLUTNING  
FÖNSTER/DÖRRÖPPNING  
Tätning insida

Skapad:  
06/14/21  
Reviderad  
2024-12-20

Skala 1 : 5

P1-01-F2





Ritningen gäller även på stomme av KL-trä förutsatt att ingen diffspärr monteras.



**Saint-Gobain Sweden AB**  
Huvudkontor: Norra Malmvägen 76  
Box 415, 191 24 SOLLENTUNA  
Tel: 08-625 61 00

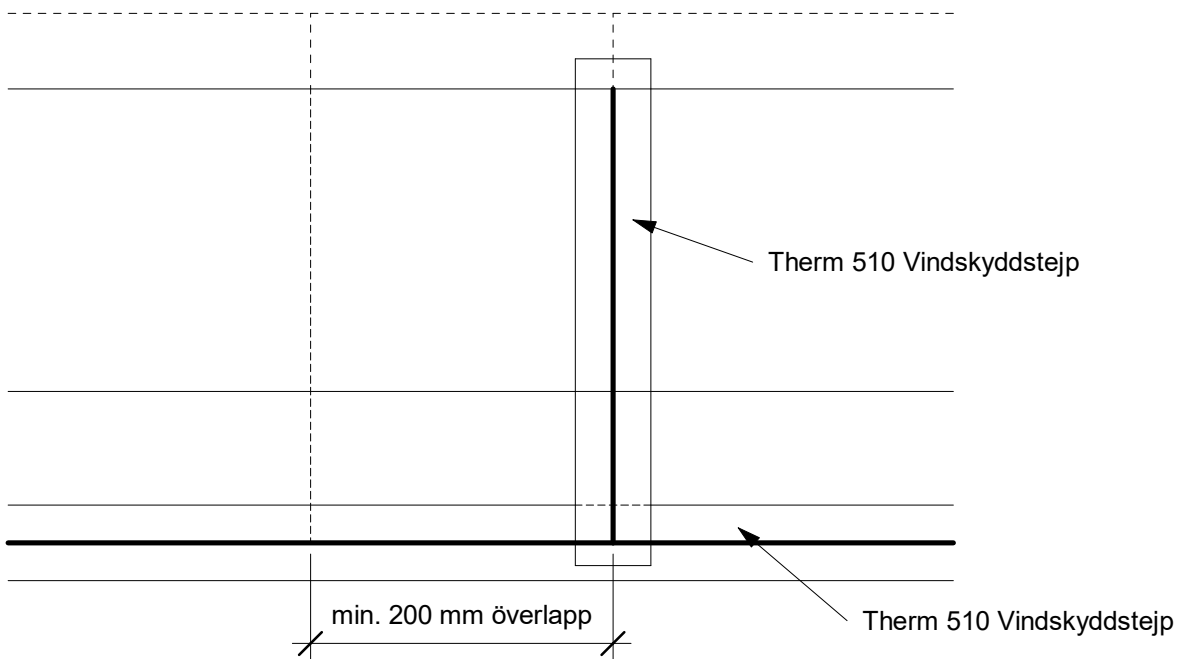
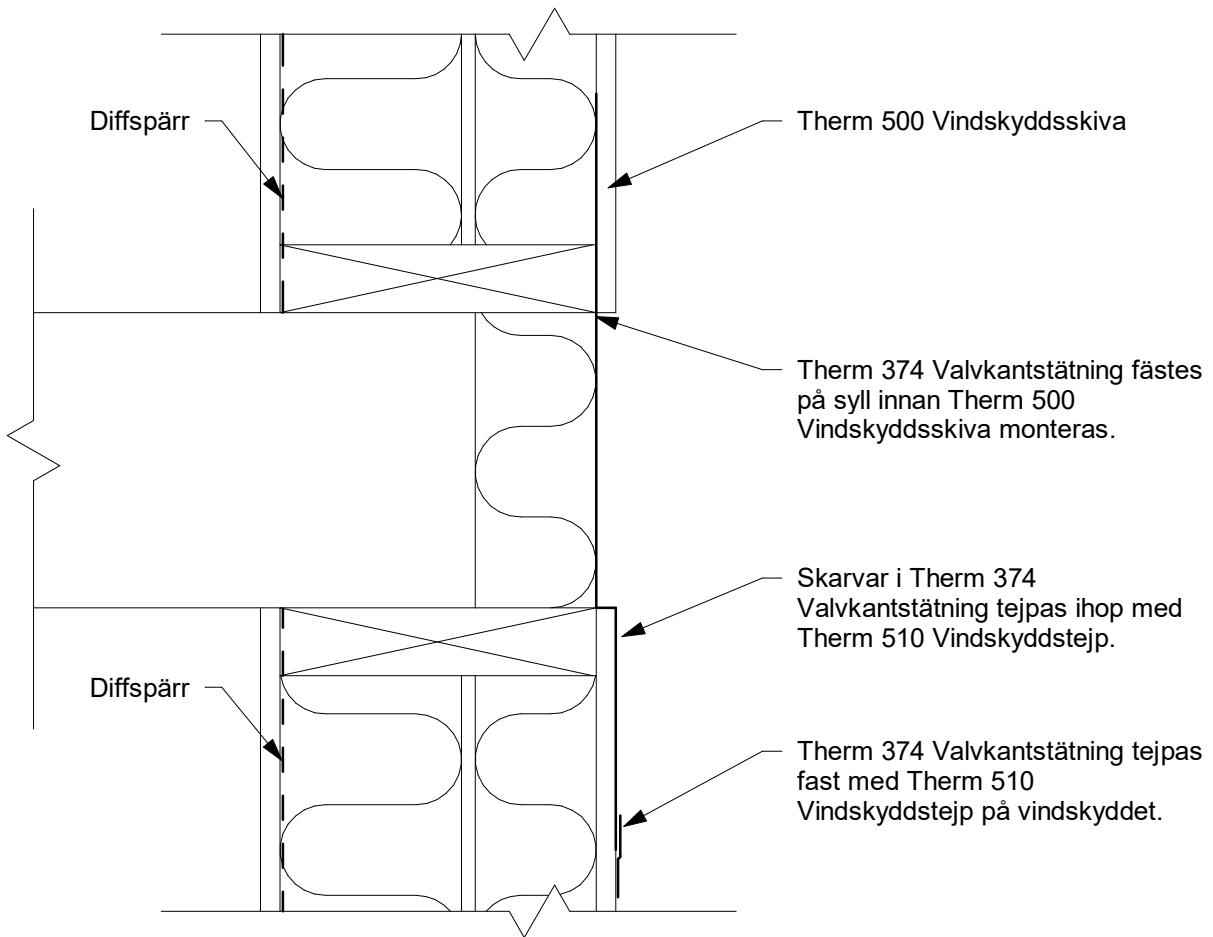
## SERPOROC FASADSYSTEM VALVKANT

Valvkantstättning utanpåliggande

Skapad:  
2014-04-25  
Reviderad  
2024-12-20

Skala 1 : 5

**P1-02-A**



Ritningen gäller även på stomme av KL-trä förutsatt att ingen diffspärr monteras.



Saint-Gobain Sweden AB  
Huvudkontor: Norra Malmvägen 76  
Box 415, 191 24 SOLLENTUNA  
Tel: 08-625 61 00

## SERPOROC FASADSYSTEM VALVKANT

Klämd bakom Therm 500  
Vindskyddsskiva

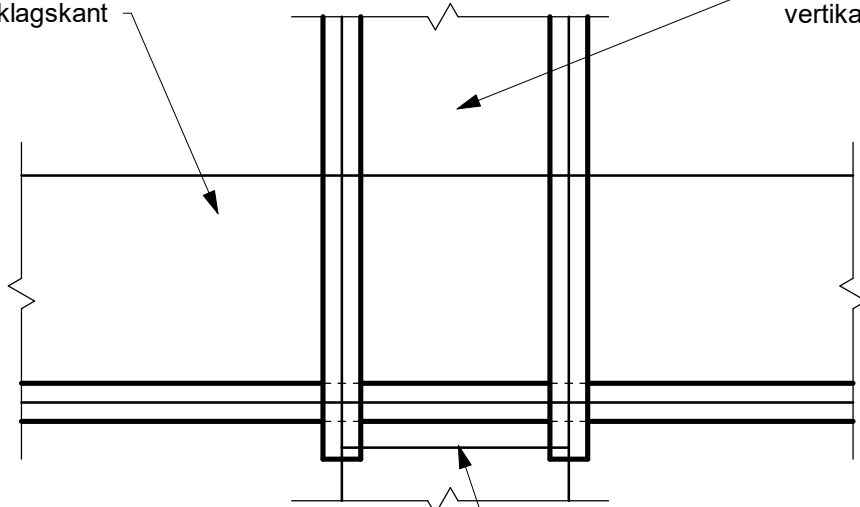
Skapad:  
2012-03-20  
Reviderad  
2024-12-20

Skala 1 : 5

**P1-02-B**

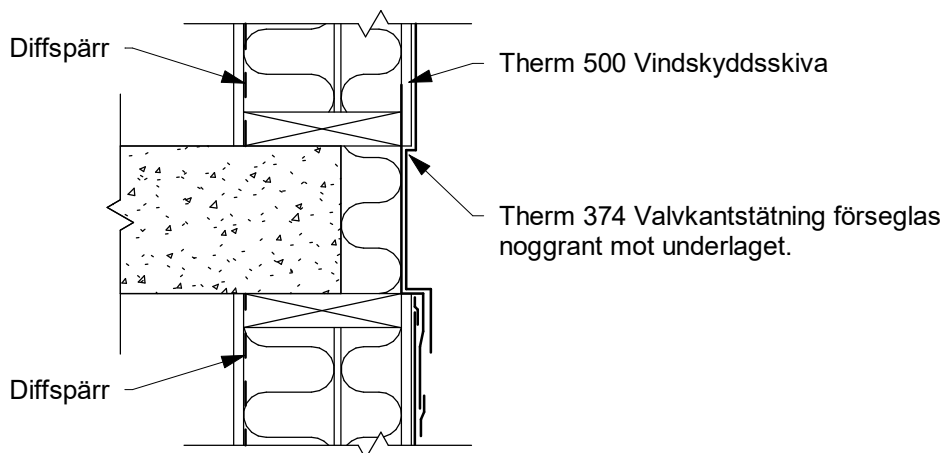
Längsgående  
Therm 374  
Valvkantstättning  
över bjälklagskant

Therm 374 Valvkantstättning över  
vertikal konstruktionsfog



Fasadvy

Skarvning av vertikal valvkantstättning. OBS! Förseglas ej



Ritningen gäller även på stomme av KL-trä förutsatt att ingen diffspärr monteras.



SC0238-10



Saint-Gobain Sweden AB  
Huvudkontor: Norra Malmvägen 76  
Box 415, 191 24 SOLLENTUNA  
Tel: 08-625 61 00

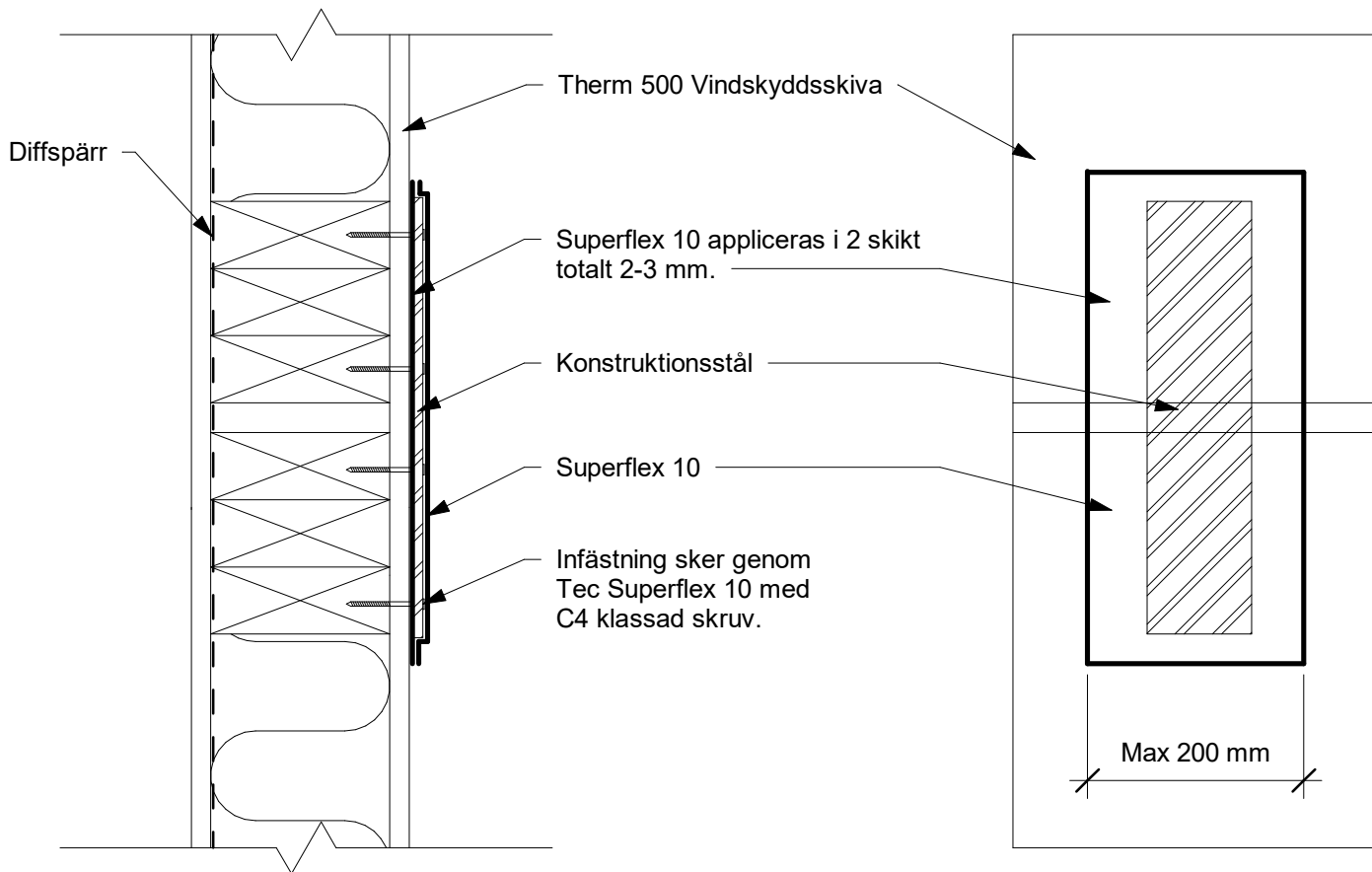
SERPOROC FASADSYSTEM  
VALVKANT

Valvkantstättning möte vertikalt -  
Horisontellt

Skapad:  
2014-04-25  
Reviderad  
2024-12-20

Skala 1 : 10

P1-02-D



Sektion

Fasadvy

Ritningen gäller även på stomme av KL-trä förutsatt att ingen diffspärr monteras.



**Saint-Gobain Sweden AB**  
Huvudkontor: Norra Malmvägen 76  
Box 415, 191 24 SOLLENTUNA  
Tel: 08-625 61 00

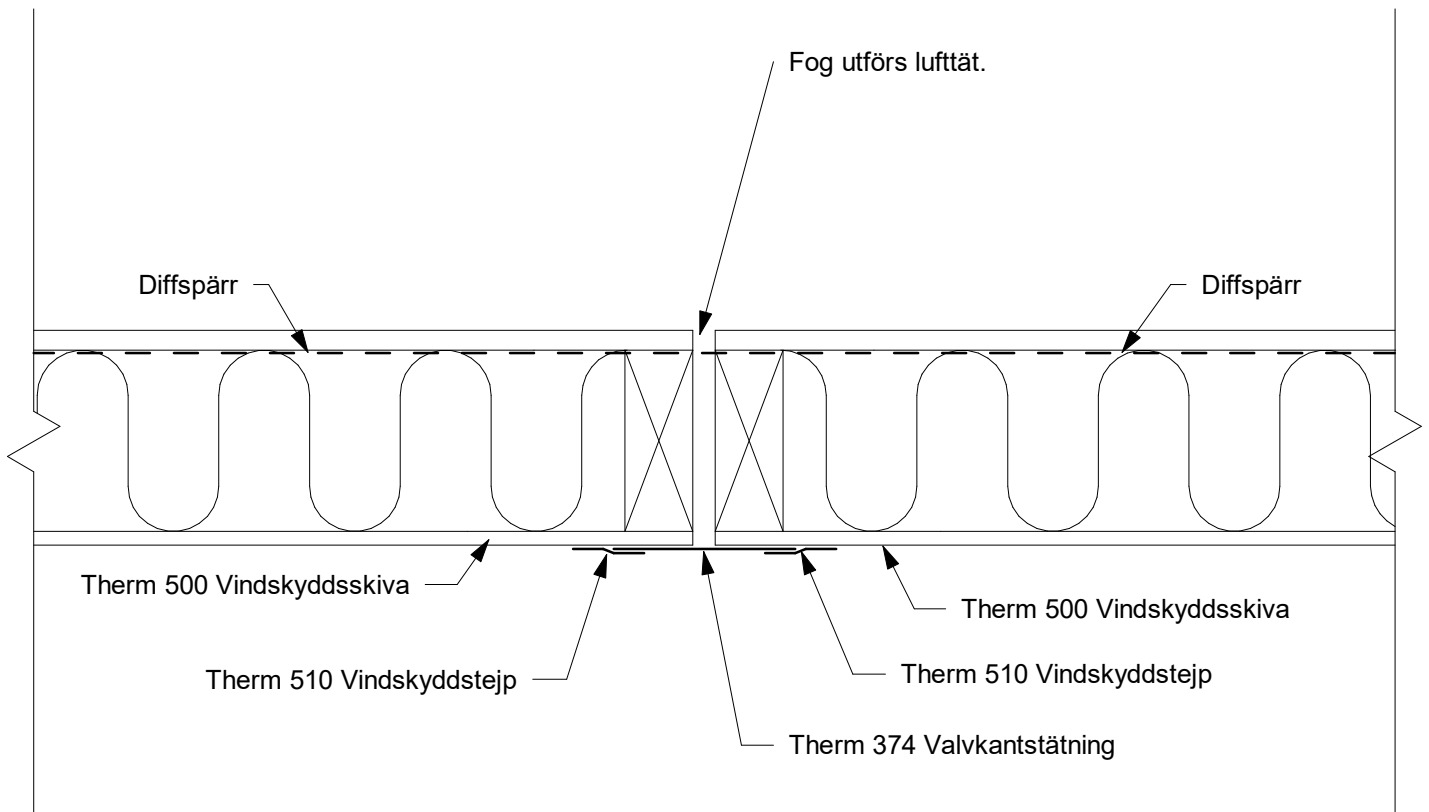
**SERPOROC FASADSYSTEM  
KONSTRUKTIONSFÖG**

**Sammankoppling av element**

Skapad:  
2017-01-16  
Reviderad  
2024-12-20

Skala 1 : 5

**P1-02-E2**



Ritningen gäller även på stomme av KL-trä förutsatt att ingen diffspärr monteras.



**Saint-Gobain Sweden AB**  
 Huvudkontor: Norra Malmvägen 76  
 Box 415, 191 24 SOLLENTUNA  
 Tel: 08-625 61 00

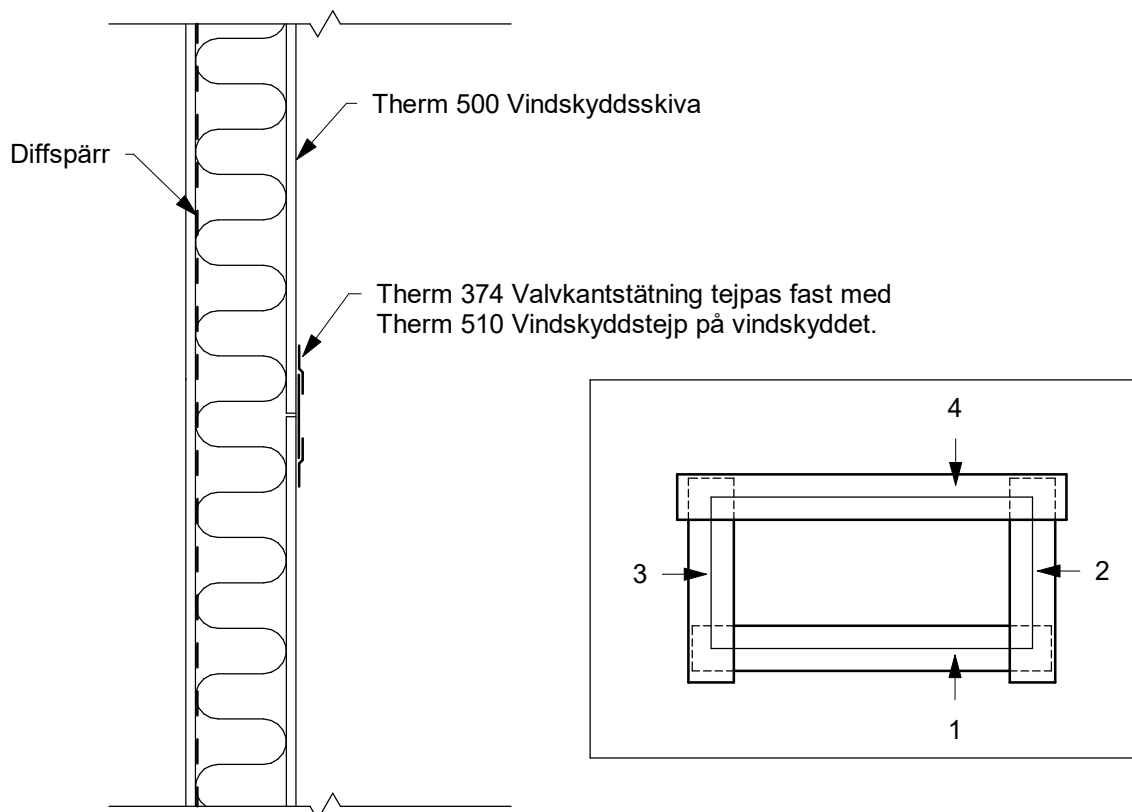
## SERPOROC FASADSYSTEM KONSTRUKTIONSFOG

Överbrygning av konstruktionsfog

Skapad:  
 2015-01-12  
 Reviderad  
 2024-12-20

Skala 1 : 5

**P1-02-E1**



Ritningen gäller även på stomme av KL-trä förutsatt att ingen diffspärr monteras.



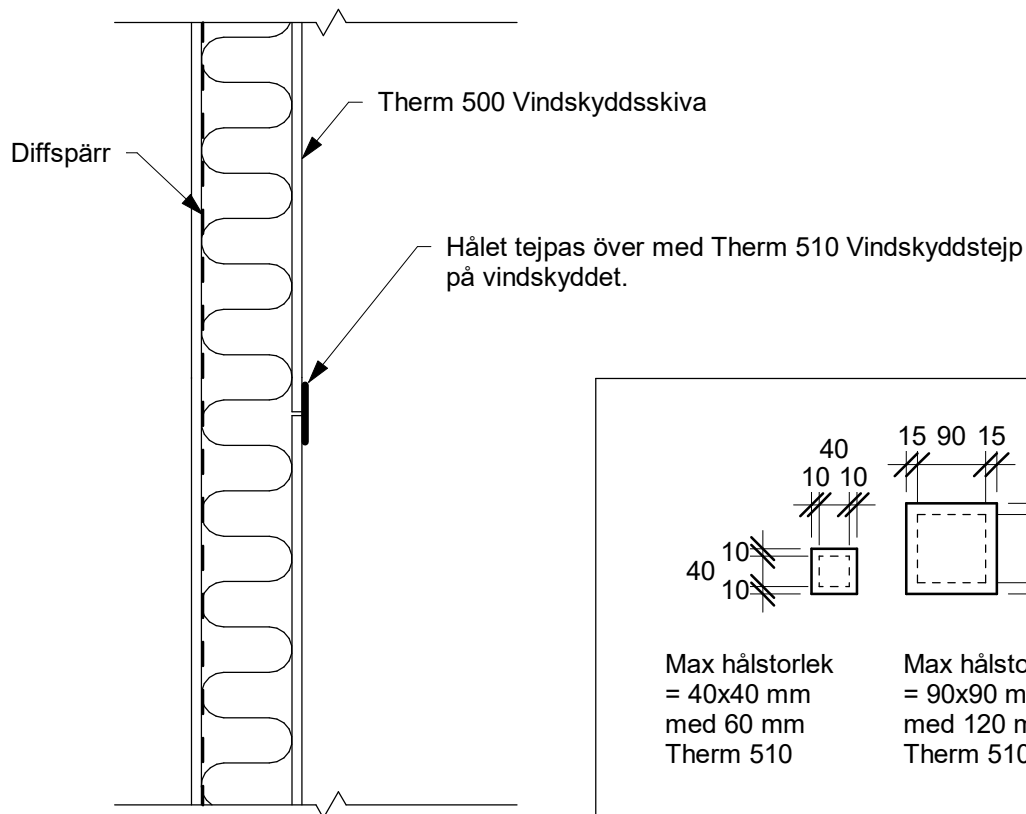
**Saint-Gobain Sweden AB**  
 Huvudkontor: Norra Malmvägen 76  
 Box 415, 191 24 SOLLENTUNA  
 Tel: 08-625 61 00

**SERPOROC FASADSYSTEM**  
**LAGNING AV THERM 500**  
**VINDSKYDDSSKIVA**  
 Med hål större än 40 mm

Skapad:  
 2012-03-20  
 Reviderad  
 2024-12-20

Skala 1 : 10

**P1-03-A**



Ritningen gäller även på stomme av KL-trä förutsatt att ingen diffspärr monteras.



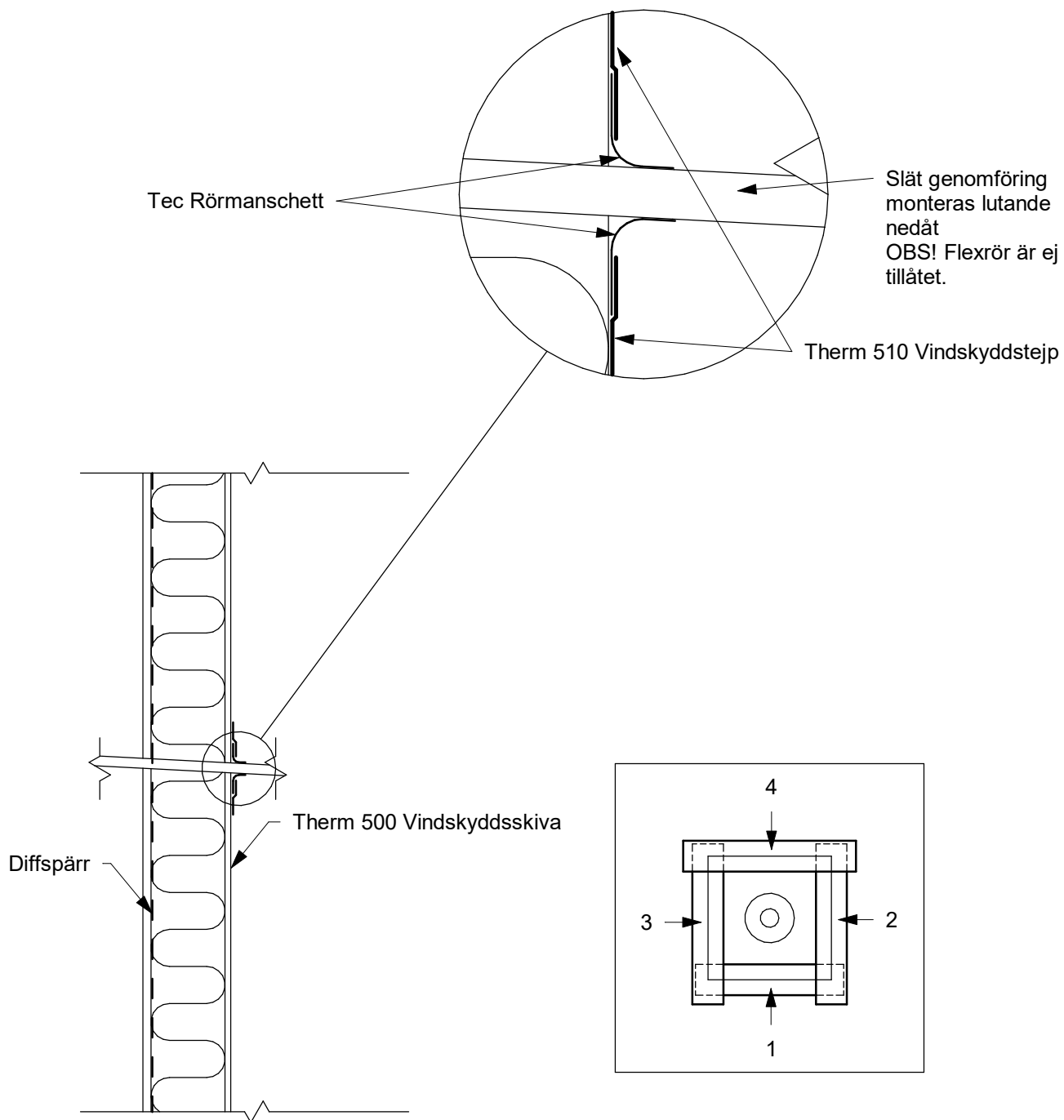
**Saint-Gobain Sweden AB**  
Huvudkontor: Norra Malmvägen 76  
Box 415, 191 24 SOLLENTUNA  
Tel: 08-625 61 00

**SERPOROC FASADSYSTEM**  
**LAGNING AV THERM 500**  
**VINDSKYDDSSKIVA**  
**Med Therm 510**

Skapad:  
2014-11-10  
Reviderad  
2024-12-20

Skala 1 : 10

**P1-03-B**



Ritningen gäller även på stomme av KL-trä förutsatt att ingen diffspärr monteras.



**Saint-Gobain Sweden AB**  
 Huvudkontor: Norra Malmvägen 76  
 Box 415, 191 24 SOLLENTUNA  
 Tel: 08-625 61 00

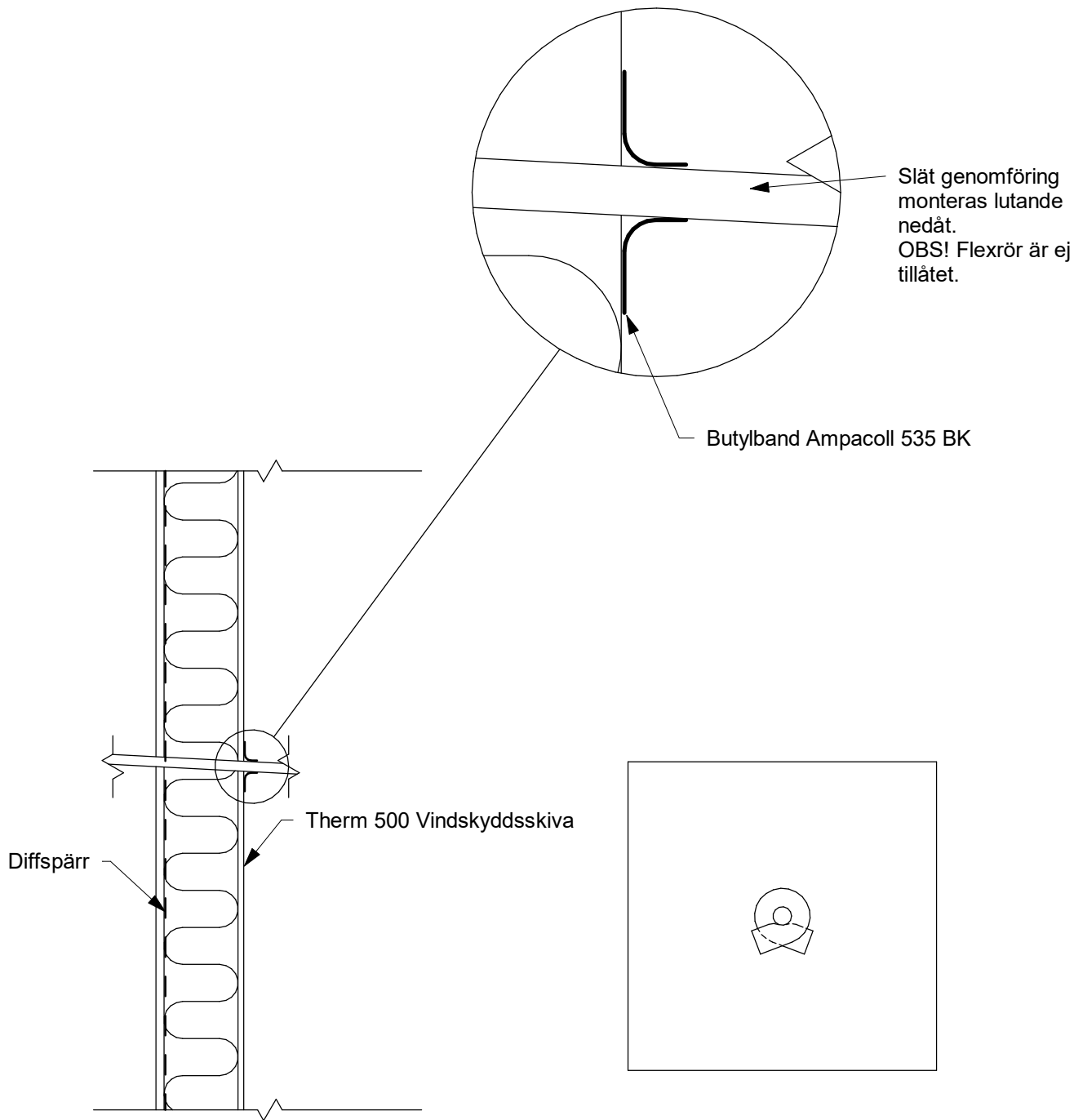
## SERPOROC FASADSYSTEM GENOMFÖRING

Rund genomföring 1 med tec  
 rörmanschett

Skapad:  
 2012-03-20  
 Reviderad  
 2024-12-20

Skala 1 : 10

**P1-04-A**



Ritningen gäller även på stomme av KL-trä förutsatt att ingen diffspärr monteras.



**Saint-Gobain Sweden AB**  
 Huvudkontor: Norra Malmvägen 76  
 Box 415, 191 24 SOLLENTUNA  
 Tel: 08-625 61 00

## SERPOROC FASADSYSTEM GENOMFÖRING

Rund - Med Ampacoll 535 BK/Isover  
 butylband

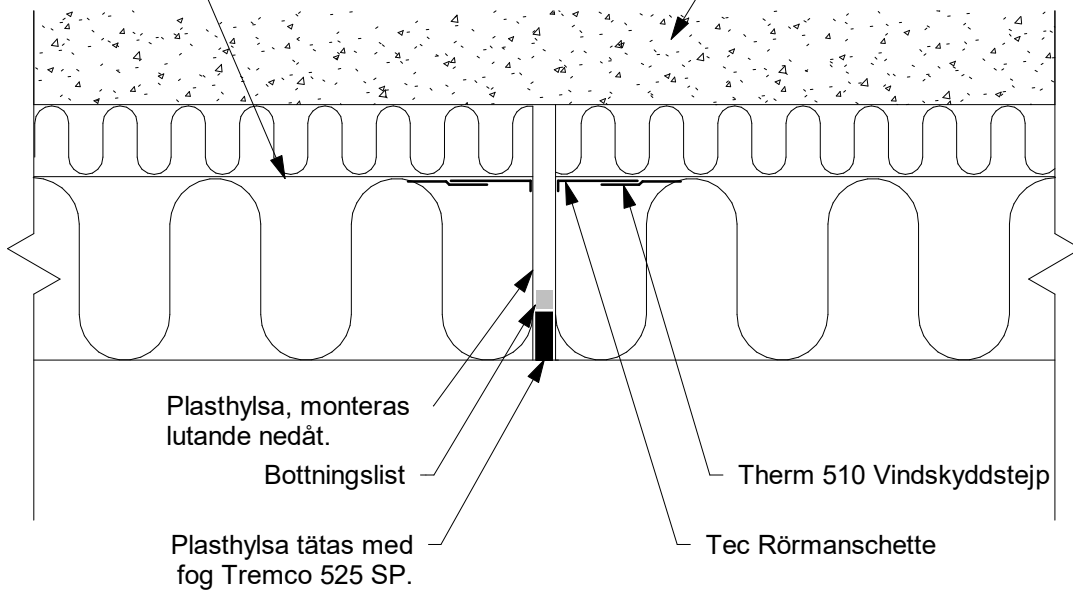
Skapad:  
 2012-03-20  
 Reviderad  
 2024-12-20

Skala 1 : 10

**P1-04-B**

Therm 374  
Valvkantstättning

Betong



Plasthylsa, monteras  
lutande nedåt.

Bottningslist

Plasthylsa tätas med  
fog Tremco 525 SP.

Therm 510 Vindskyddstejp

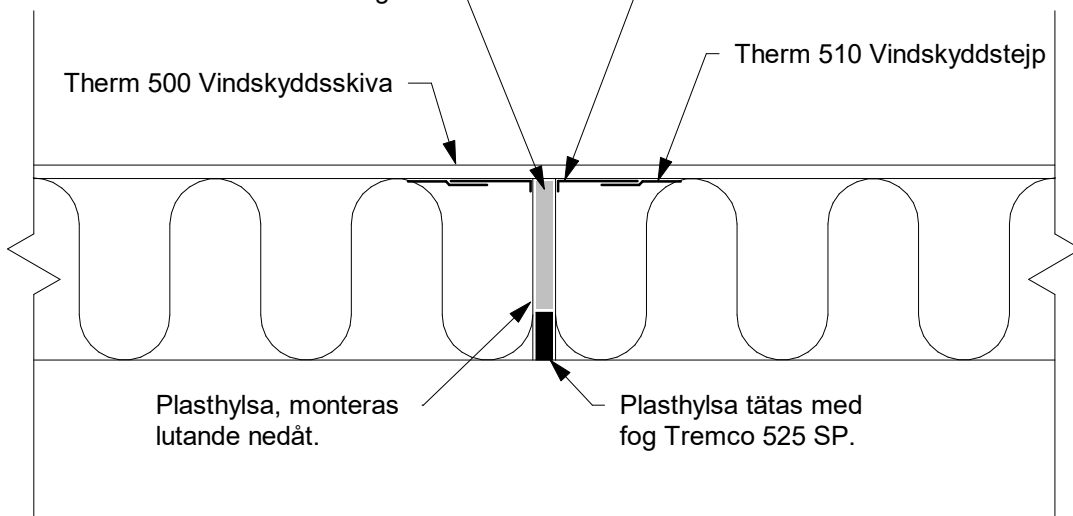
Tec Rörmanschette

Bottningslist

Tec Rörmanschette

Therm 500 Vindskyddsskiva

Therm 510 Vindskyddstejp



Plasthylsa, monteras  
lutande nedåt.

Plasthylsa tätas med  
fog Tremco 525 SP.



SC0238-10

Ritningen gäller även på stomme av KL-trä förutsatt att ingen diffspärr monteras.



Saint-Gobain Sweden AB  
Huvudkontor: Norra Malmvägen 76  
Box 415, 191 24 SOLLENTUNA  
Tel: 08-625 61 00

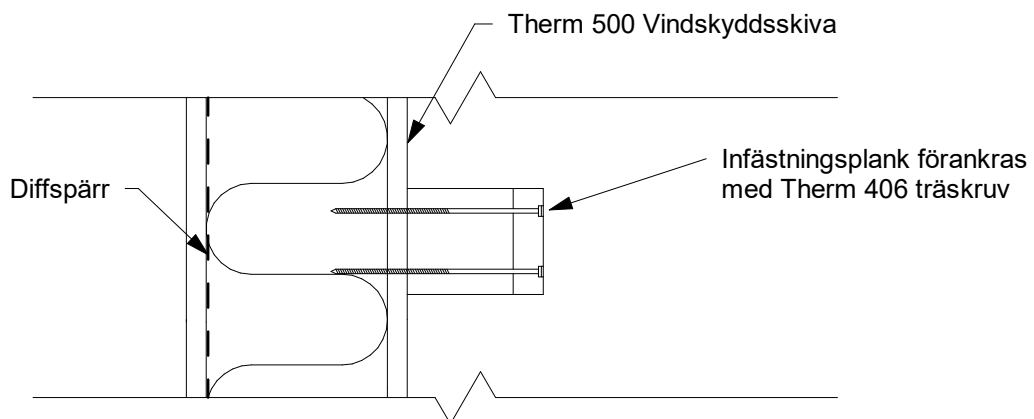
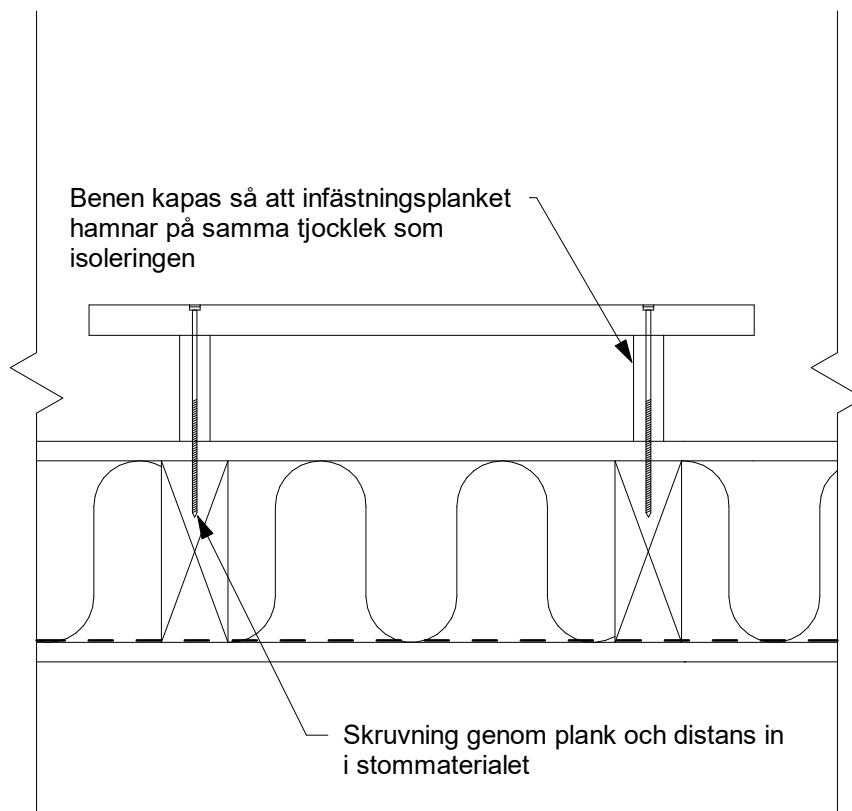
SERPOROC FASADSYSTEM  
GENOMFÖRING

ställningsinfästning - Horisontalsnitt

Skapad:  
2014-11-13  
Reviderad  
2024-12-20

Skala 1 : 5

P1-04-C



Weber 410 Infästningsplank tål liggande vid 20 °C en belastning (brottlasten) av 190 000 N/m och stående på högkant högre än 61 500 N/m.  
 Profilen (25x100mm) stående på kortsidan motstår mer än 17 250N.  
 Beräkning av laster utförs av utsedd konstruktör.



Ritningen gäller även på stomme av KL-trä förutsatt att ingen diffspärr monteras.



Saint-Gobain Sweden AB  
 Huvudkontor: Norra Malmvägen 76  
 Box 415, 191 24 SOLLENTUNA  
 Tel: 08-625 61 00

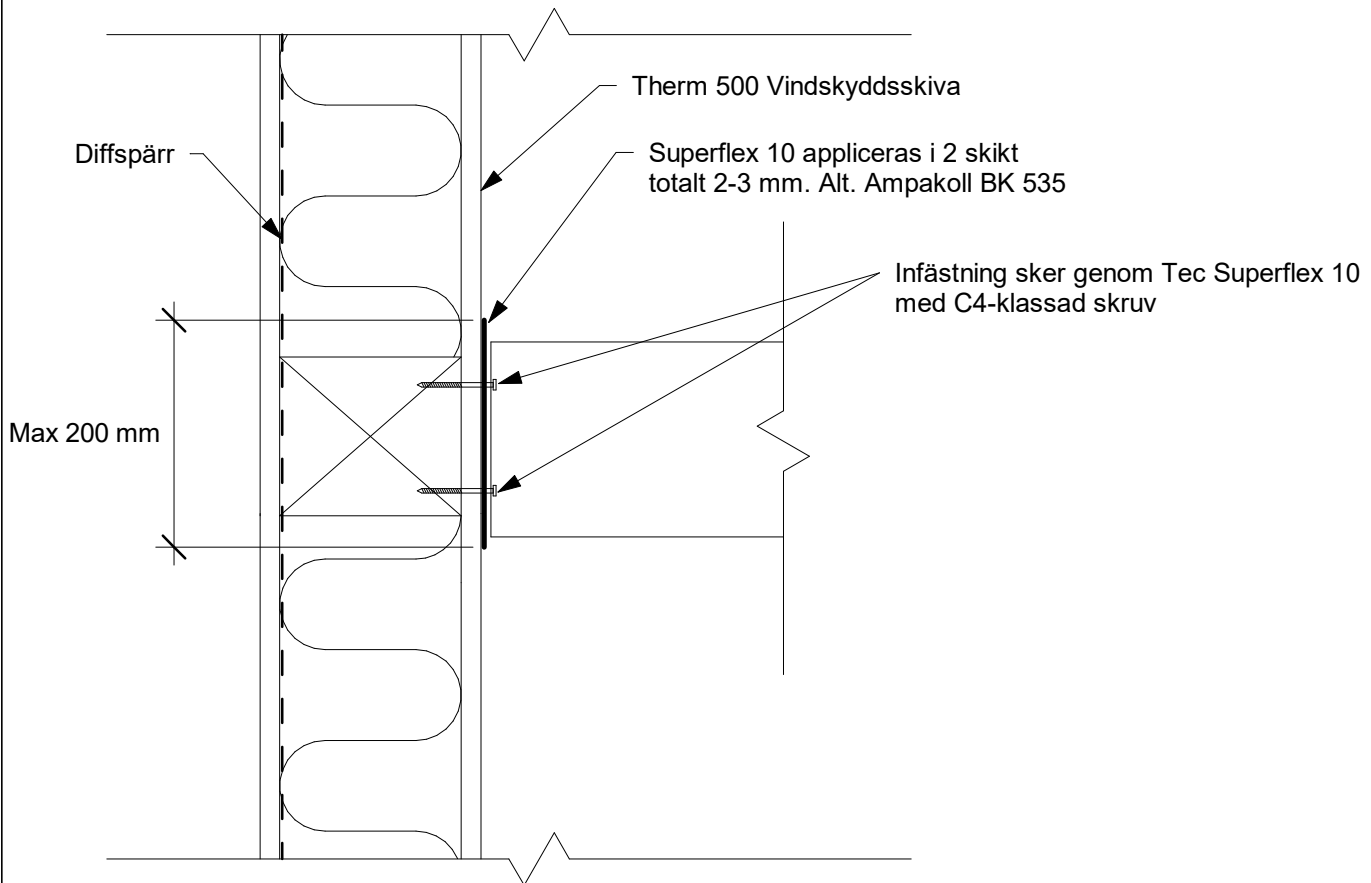
## SERPOROC FASADSYSTEM INFÄSTNING

Tung infästning - Med Therm 410  
 Infästningsplank

Skapad:  
 2012-03-20  
 Reviderad  
 2024-12-20

Skala 1 : 5

**P1-05-A**



Beräkning av laster utförs av utsedd konstruktör.



Ritningen gäller även på stomme av KL-trä förutsatt att ingen diffspärr monteras.



**Saint-Gobain Sweden AB**  
Huvudkontor: Norra Malmvägen 76  
Box 415, 191 24 SOLLENTUNA  
Tel: 08-625 61 00

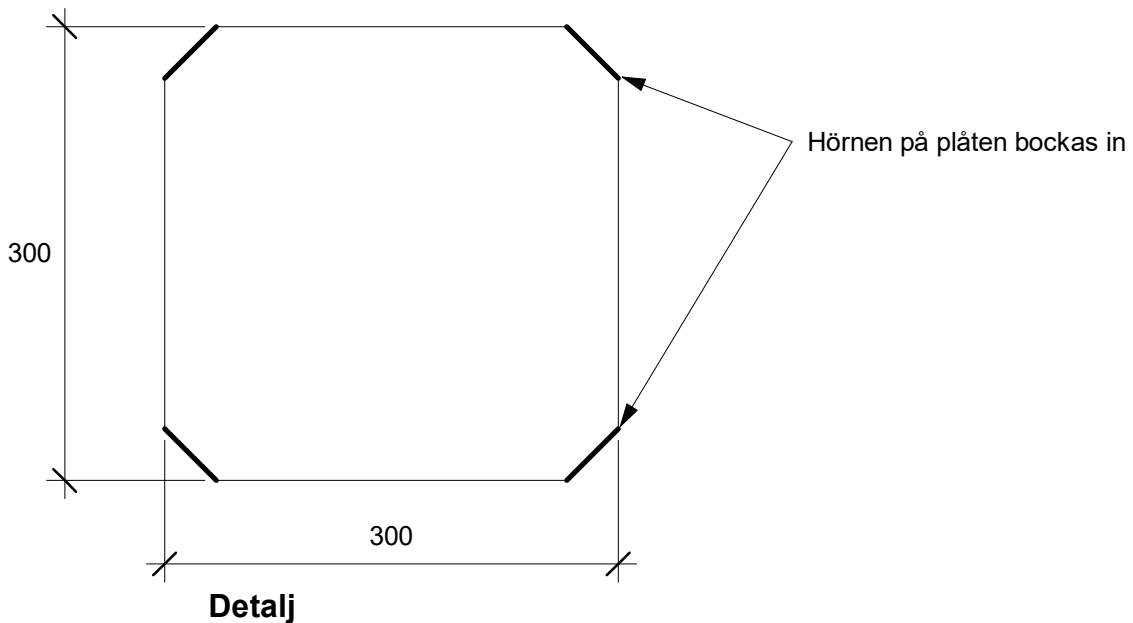
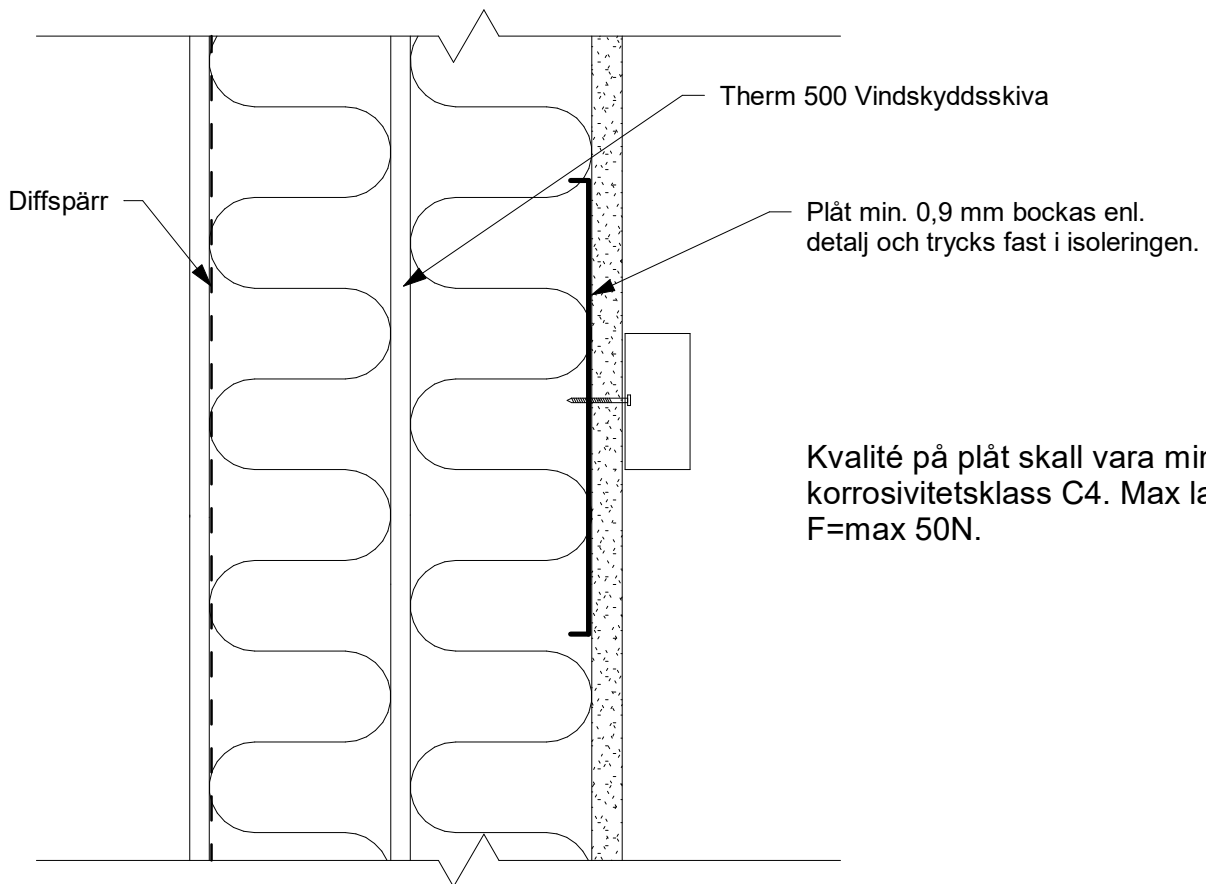
## SERPOROC FASADSYSTEM INFÄSTNING

Tung infästning

Skapad:  
2014-04-25  
Reviderad  
2024-12-20

Skala 1 : 5

**P1-05-B**



Ritningen gäller även på stomme av KL-trä förutsatt att ingen diffspärr monteras.



Saint-Gobain Sweden AB  
Huvudkontor: Norra Malmvägen 76  
Box 415, 191 24 SOLLENTUNA  
Tel: 08-625 61 00

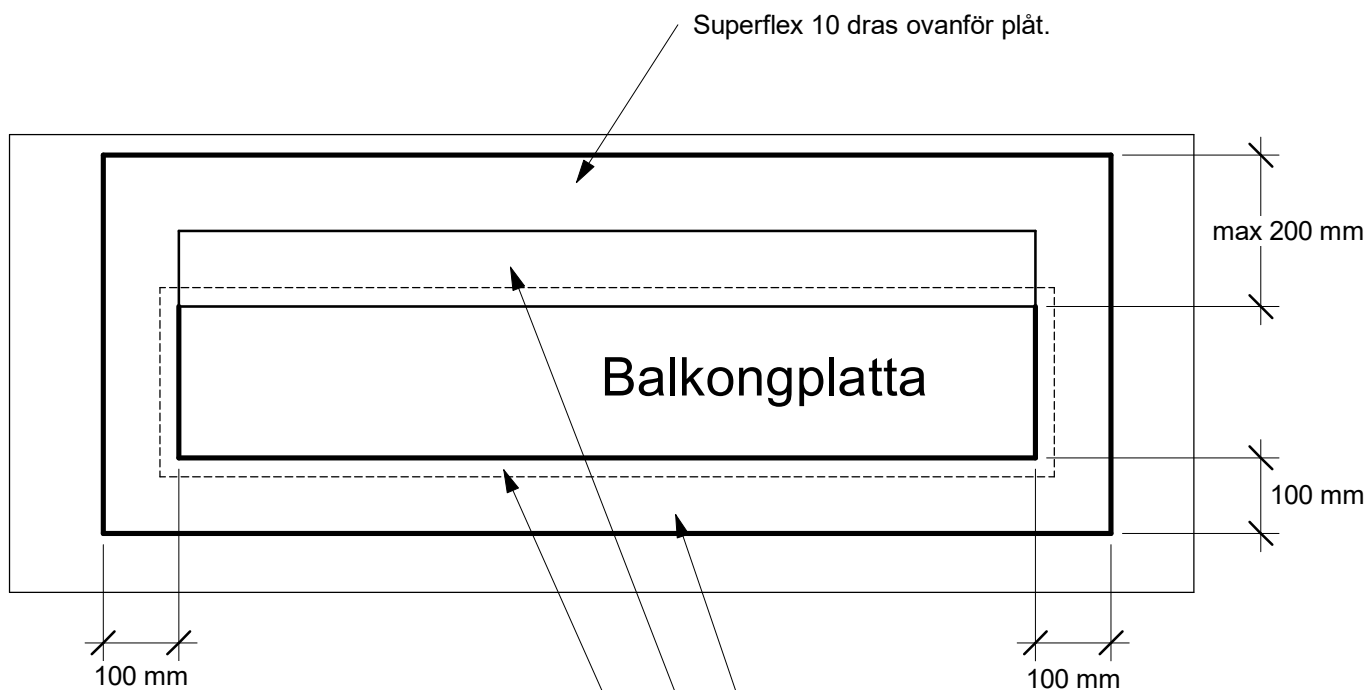
**SERPOROC FASADSYSTEM**  
**INFÄSTNING**

Lätt infästning

Skapad:  
2014-04-30  
Reviderad  
2024-12-20

Skala 1 : 5

**P1-05-C**



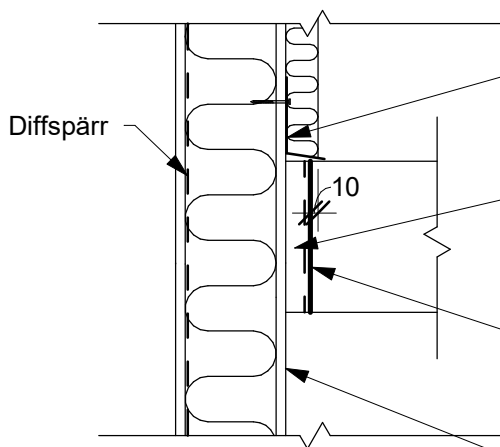
Superflex 10 appliceras i 2 skikt totalt 2-3 mm runt hela balkongen.

Plåtbleck skruvas fast med C4 klassad skruv genom Superflex 10.

Therm 510 Vindskyddstejp runt hela balkongen påförs och täcks helt med Superflex 10.

Superflex 10 avslutas min. 10 mm utanför Therm 510 Vindskyddstejp och 10 mm innanför yttre delen av isoleringen.

Therm 500 Vindskyddsskiva



Ritningen gäller även på stomme av KL-trä förutsatt att ingen diffspärr monteras.



Saint-Gobain Sweden AB  
Huvudkontor: Norra Malmvägen 76  
Box 415, 191 24 SOLLENTUNA  
Tel: 08-625 61 00

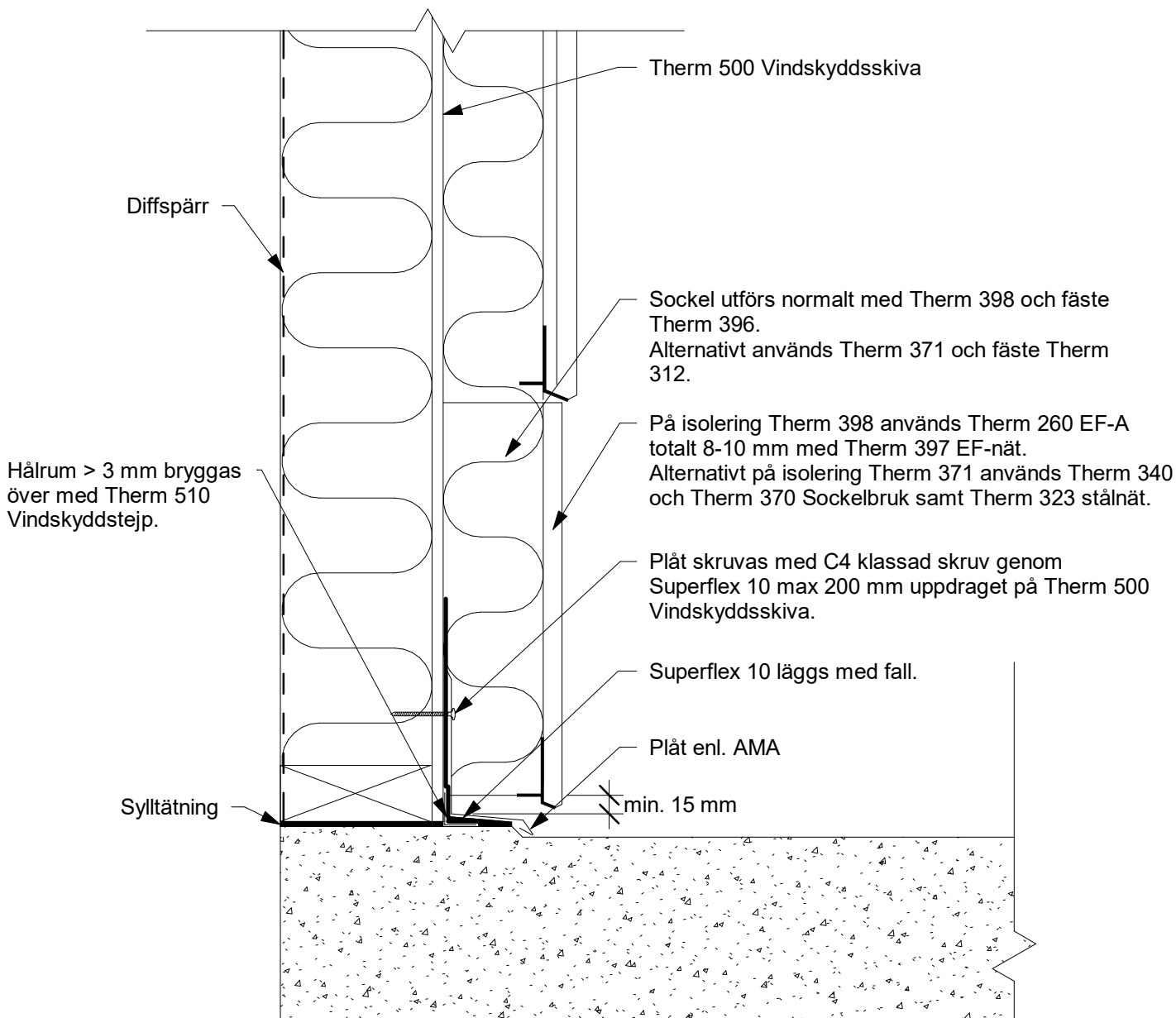
## SERPOROC FASADSYSTEM BALKONGANSLUTNING

Tätning mot balkongplatta

Skapad:  
2012-03-20  
Reviderad  
2024-12-20

Skala 1 : 10

**P1-06-A**



Ritningen gäller även på stomme av KL-trä förutsatt att ingen diffspärr monteras.



**Saint-Gobain Sweden AB**  
Huvudkontor: Norra Malmvägen 76  
Box 415, 191 24 SOLLENTUNA  
Tel: 08-625 61 00

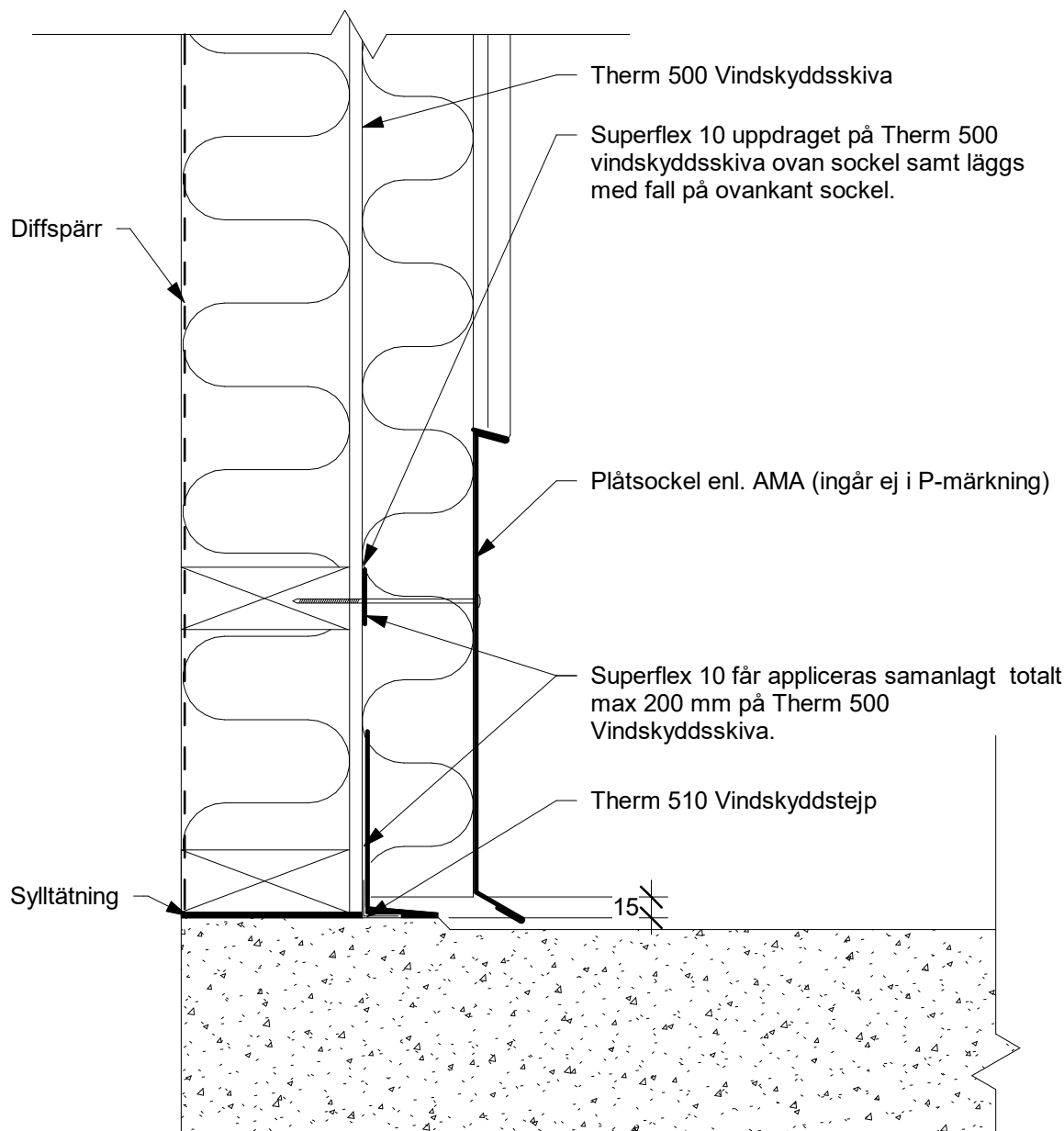
## SERPOROC FASADSYSTEM BALKONGANSLUTNING

Skyddad balkong

Skapad:  
2013-09-17  
Reviderad  
2024-12-20

Skala 1 : 5

**P1-06-B**



Där Therm 500 vindskyddsskiva penetreras ska detta ske med verifierat fästdon enl. arbetsanvisning

Vid överbyggnad vid köldbryggebrytare används therm 510 samt superflex 10 i två skikt, om totalt 2-3 mm

Ritningen gäller även på stomme av KL-trä förutsatt att ingen diffspärr monteras.



Saint-Gobain Sweden AB  
Huvudkontor: Norra Malmvägen 76  
Box 415, 191 24 SOLLENTUNA  
Tel: 08-625 61 00

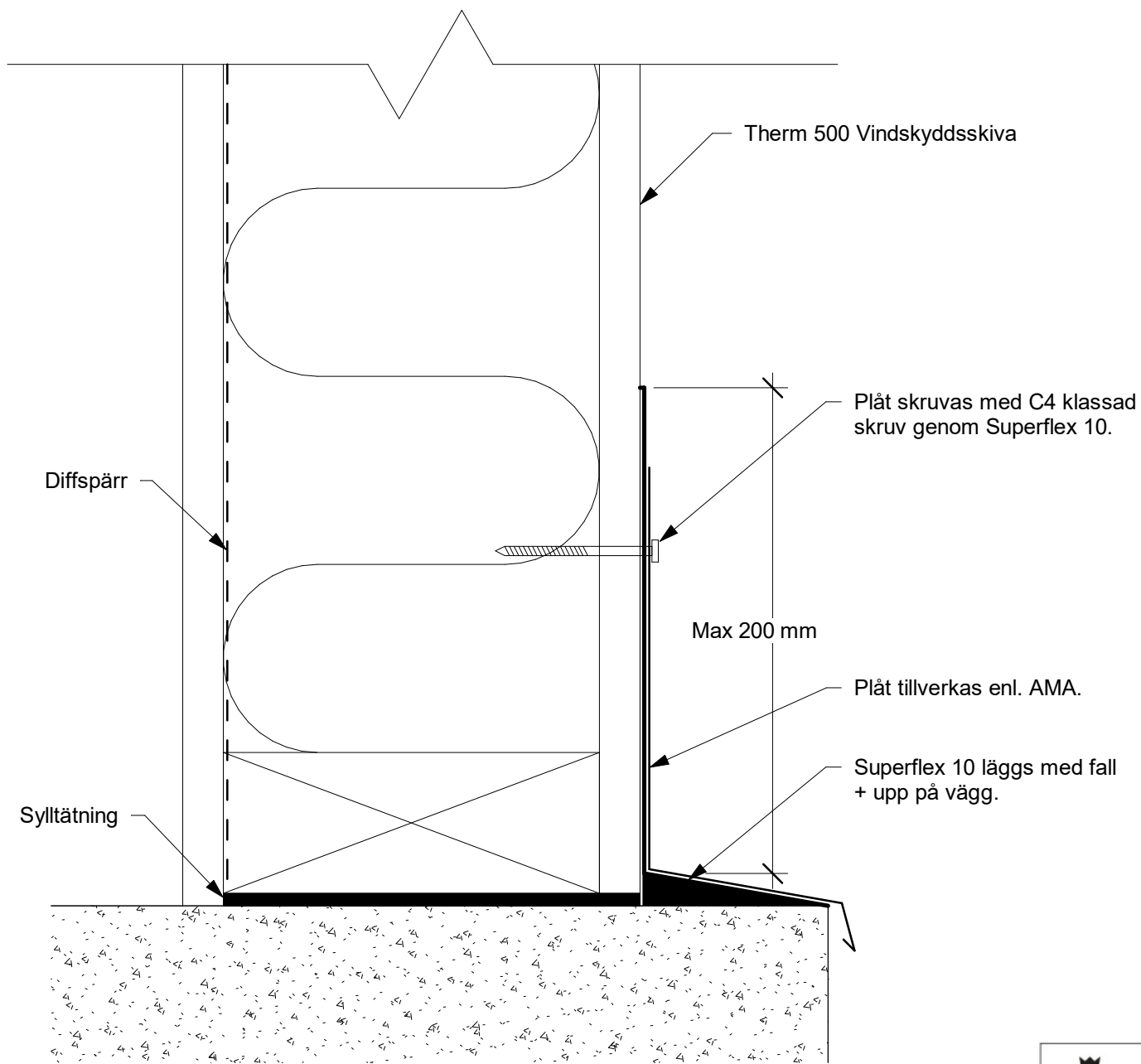
## SERPOROC FASADSYSTEM BALKONGANSLUTNING

Oskyddad balkong

Skapad:  
2013-09-17  
Reviderad  
2024-12-20

Skala 1 : 5

**P1-06-C**



Ritningen gäller även på stomme av KL-trä förutsatt att ingen diffspärr monteras.



**Saint-Gobain Sweden AB**  
 Huvudkontor: Norra Malmvägen 76  
 Box 415, 191 24 SOLLENTUNA  
 Tel: 08-625 61 00

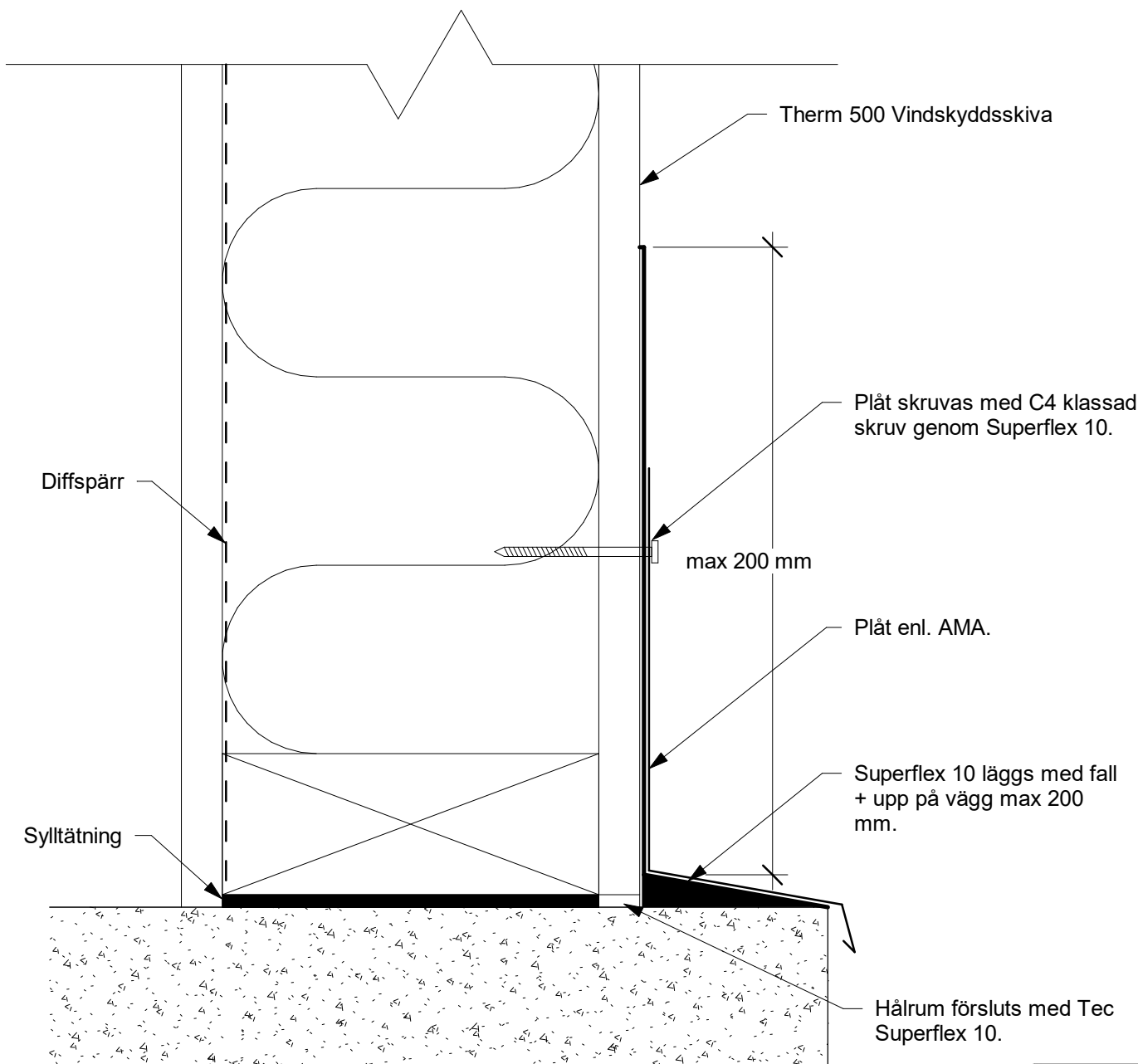
## SERPOROC FASADSYSTEM SOCKELANSLUTNING

Sockel mot betong

Skapad:  
 2012-03-20  
 Reviderad  
 2024-12-20

Skala 1 : 2

**P1-07-A**



Ritningen gäller även på stomme av KL-trä förutsatt att ingen diffspärr monteras.



**Saint-Gobain Sweden AB**  
Huvudkontor: Norra Malmvägen 76  
Box 415, 191 24 SOLLENTUNA  
Tel: 08-625 61 00

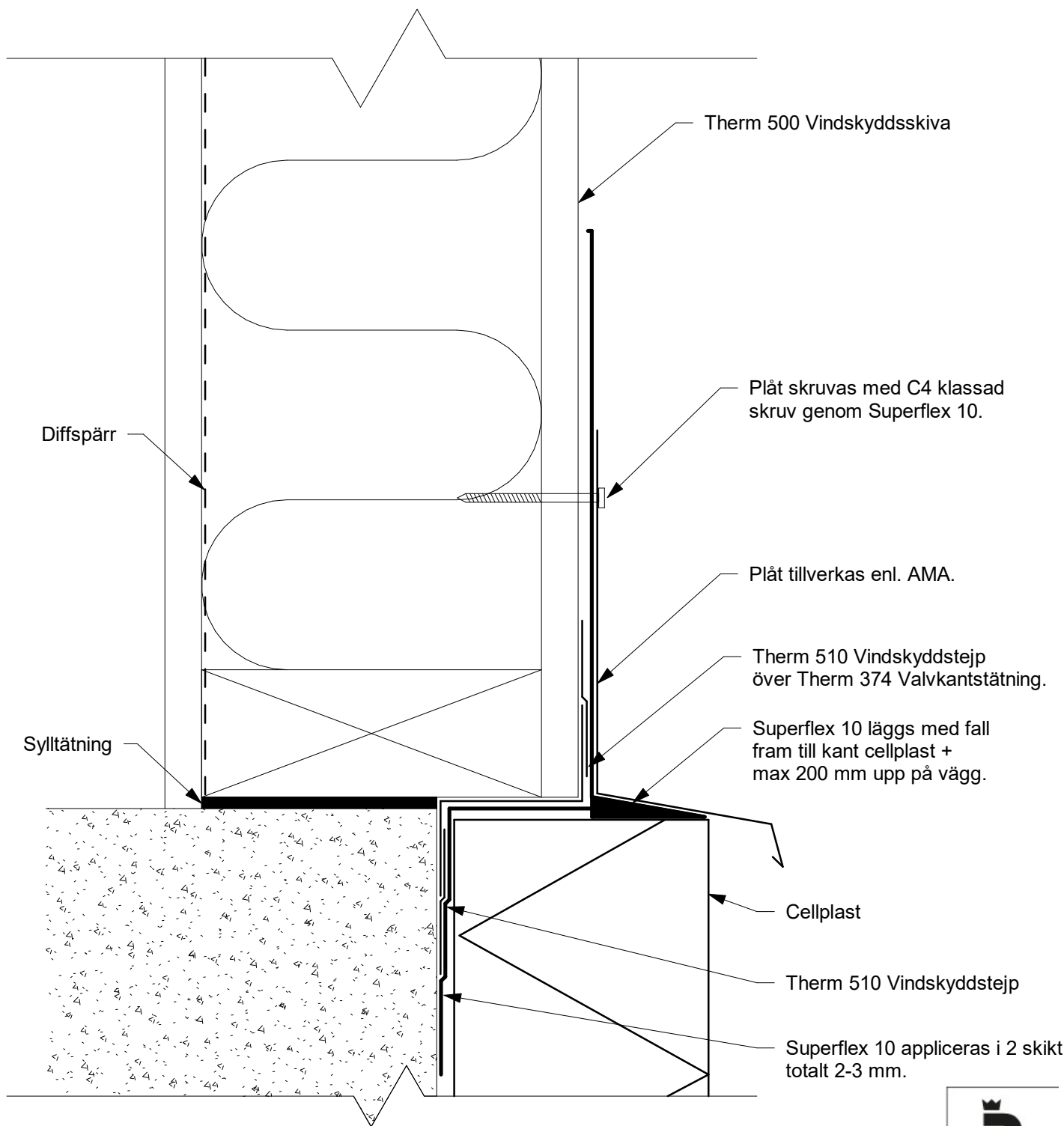
## SERPOROC FASADSYSTEM SOCKELANSLUTNING

Komplettering av sylltätning

Skapad:  
2014-11-10  
Reviderad  
2024-12-20

Skala 1 : 2

**P1-07-B**



Ritningen gäller även på stomme av KL-trä förutsatt att ingen diffspärr monteras.



**Saint-Gobain Sweden AB**  
 Huvudkontor: Norra Malmvägen 76  
 Box 415, 191 24 SOLLENTUNA  
 Tel: 08-625 61 00

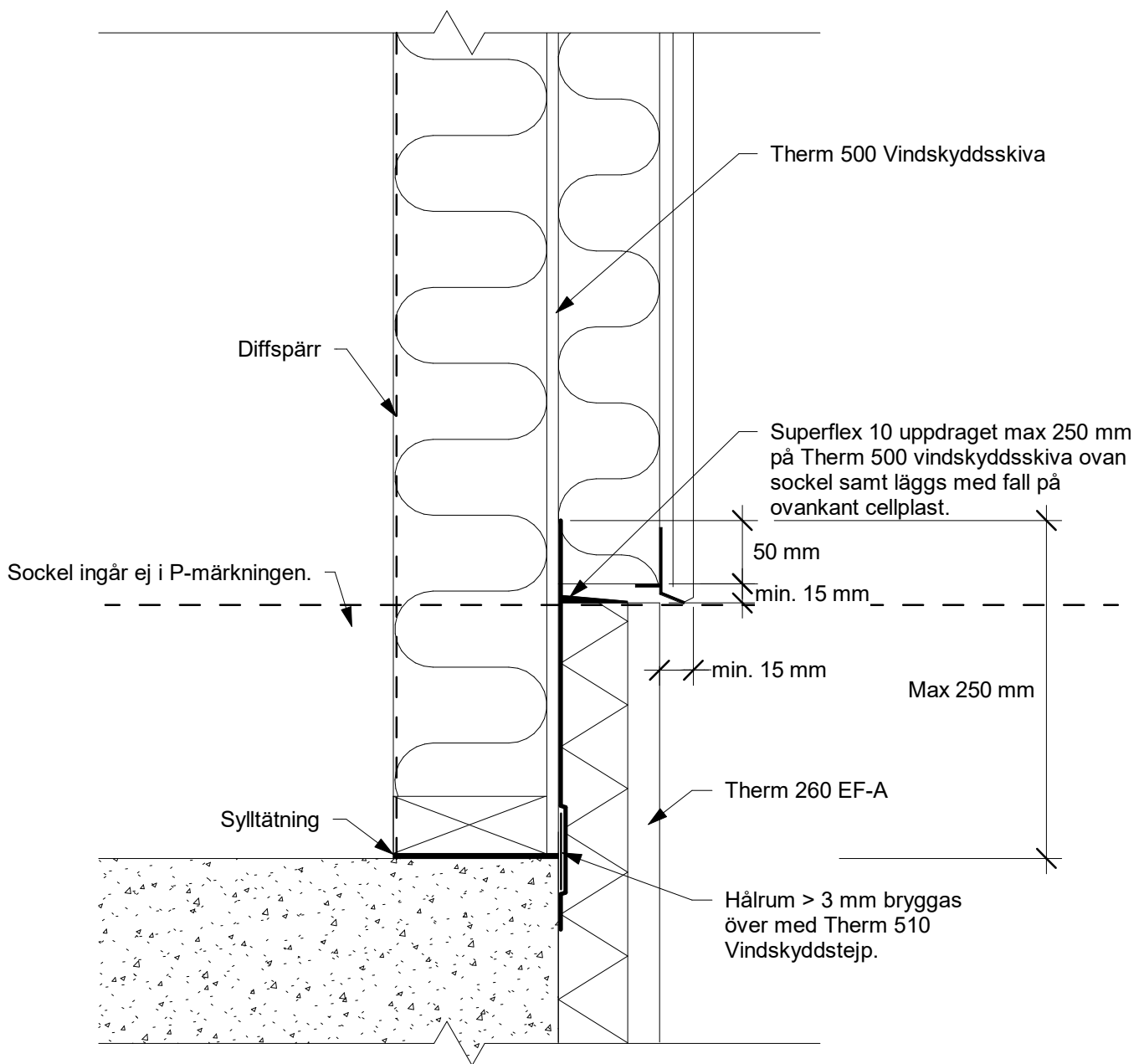
## SERPOROC FASADSYSTEM SOCKELANSLUTNING

Med utdragen stomme gentemot sockel

Skapad:  
 2014-11-10  
 Reviderad  
 2024-12-20

Skala 1 : 2

**P1-07-C**



Ritningen gäller även på stomme av KL-trä förutsatt att ingen diffspärr monteras.



Saint-Gobain Sweden AB  
Huvudkontor: Norra Malmvägen 76  
Box 415, 191 24 SOLLENTUNA  
Tel: 08-625 61 00

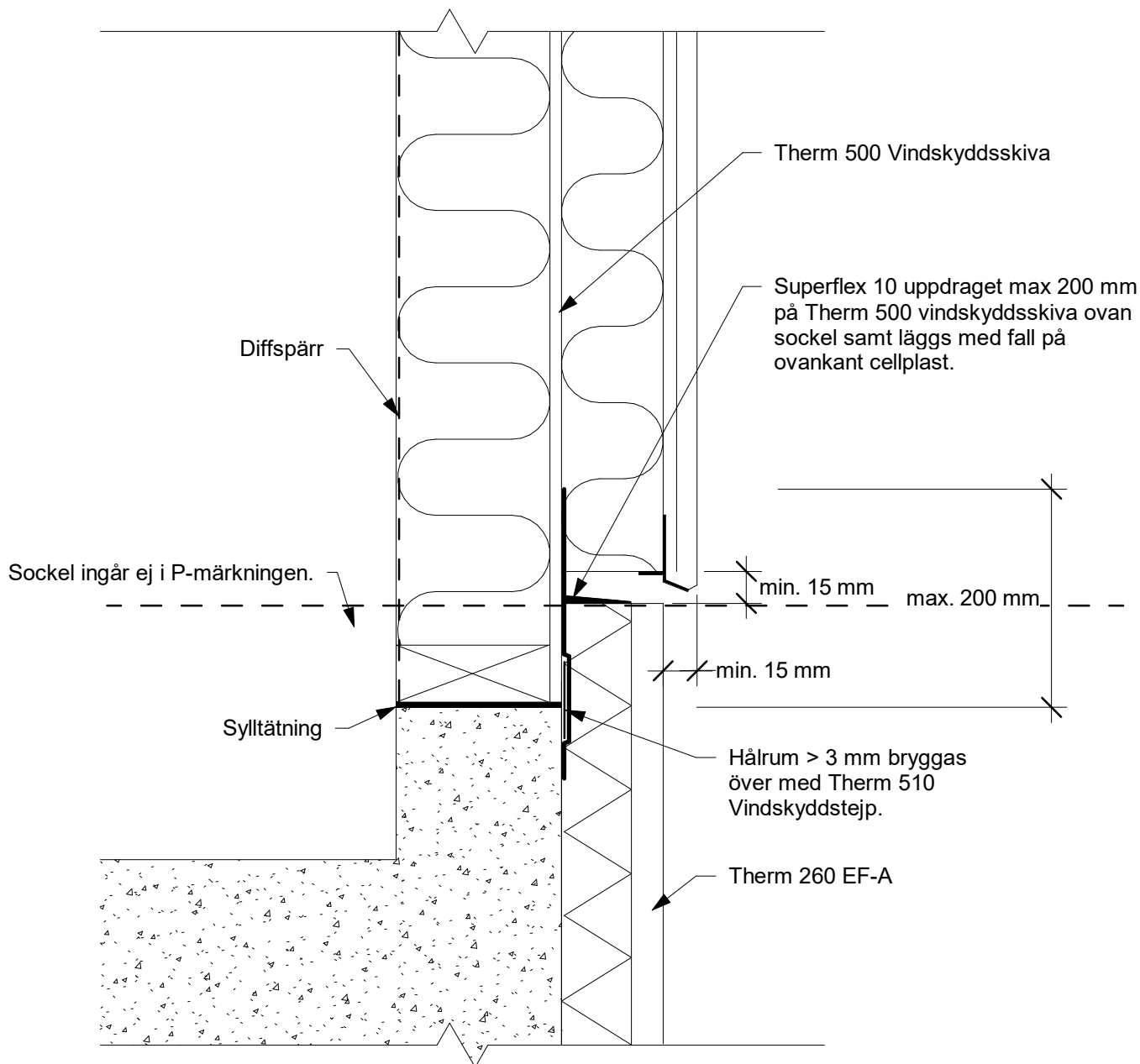
**SERPOROC FASADSYSTEM  
SOCKELANSLUTNING**

Sockelanslutning utan sockelplåt

Skapad:  
2014-11-10  
Reviderad  
2024-12-20

Skala 1 : 5

**P1-07-D**



Ritningen gäller även på stomme av KL-trä förutsatt att ingen diffspärr monteras.



Saint-Gobain Sweden AB  
Huvudkontor: Norra Malmvägen 76  
Box 415, 191 24 SOLLENTUNA  
Tel: 08-625 61 00

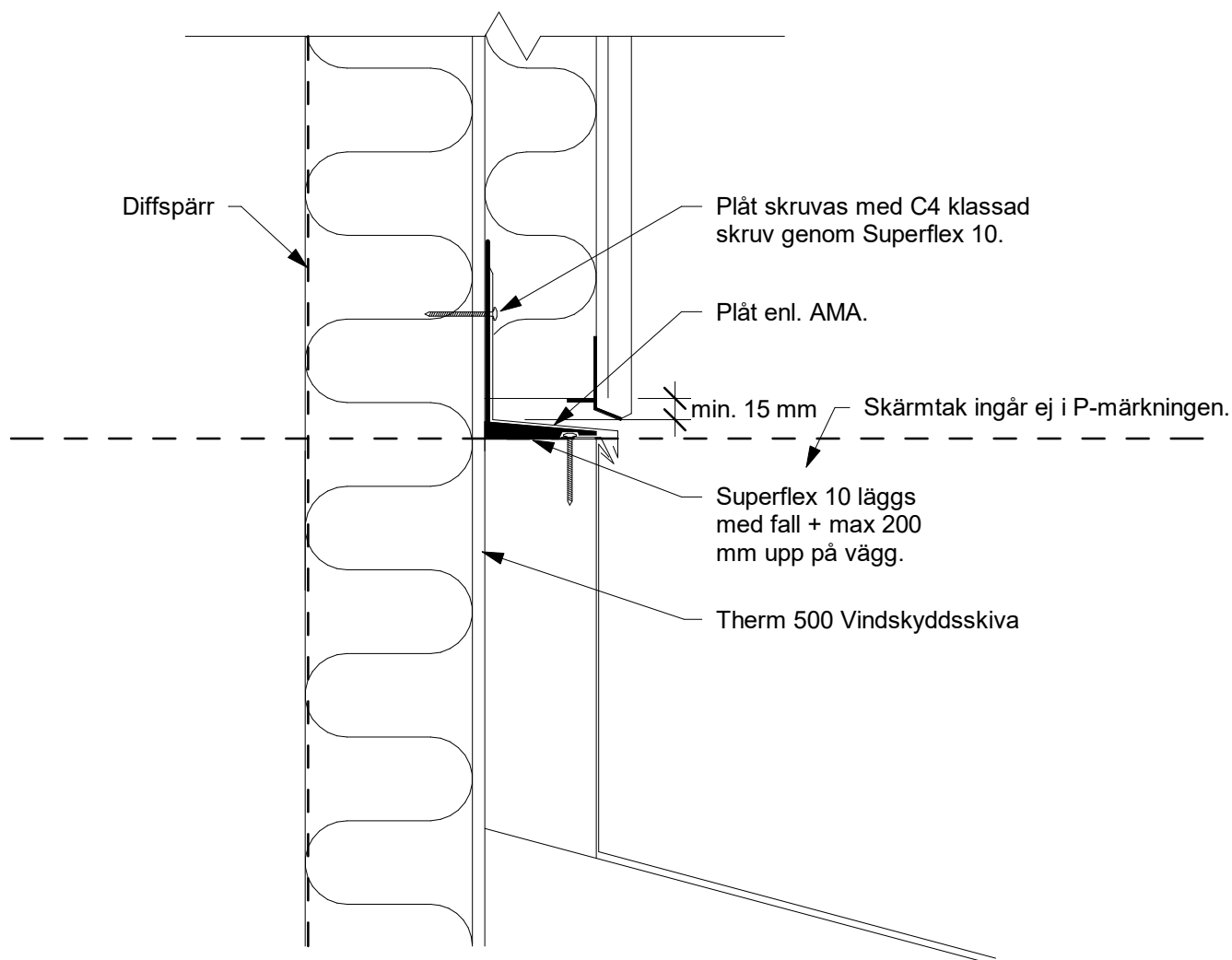
## SERPOROC FASADSYSTEM SOCKELANSLUTNING

Förhöjd sockel

Skapad:  
2016-10-10  
Reviderad  
2024-12-20

Skala 1 : 5

**P1-07-E**



Tätskikt från skärmtak dras upp under Superflex 10.

Ritningen gäller även på stomme av KL-trä förutsatt att ingen diffspärr monteras.



Saint-Gobain Sweden AB  
Huvudkontor: Norra Malmvägen 76  
Box 415, 191 24 SOLLENTUNA  
Tel: 08-625 61 00

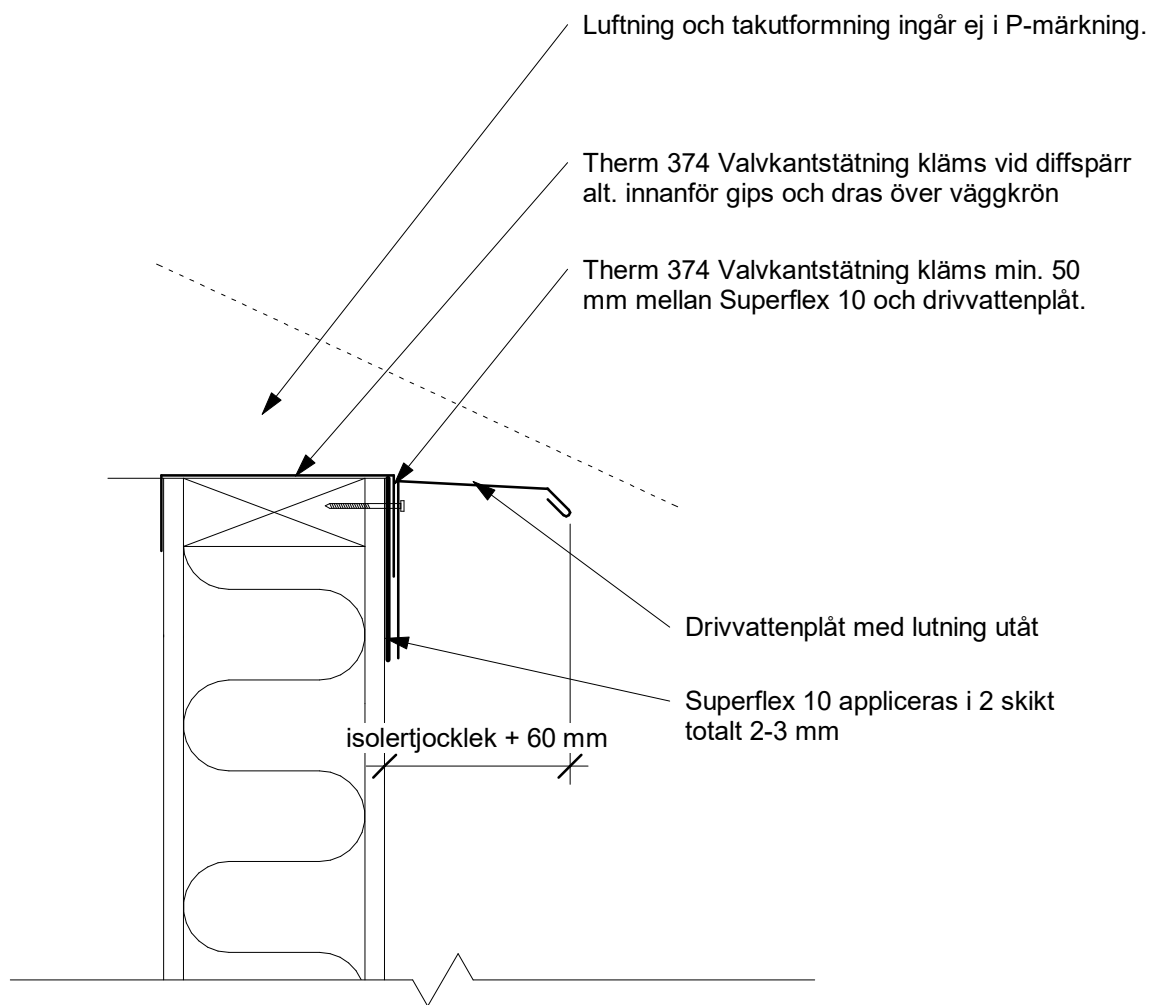
## SERPOROC FASADSYSTEM SKÄRMTAKSANSLUTNING

Anslutning ej luftat skärmtak

Skapad:  
2013-09-17  
Reviderad  
2024-12-20

Skala 1 : 5

**P1-08-A**



Takfoten ska utformas så att risken för indrivande fukt minimeras.  
**Snö och drivvattenskydd ingår ej i P-märkning.**

Om luftspalten utförs med en verifierad lösning så att fukt ej tränger in innanför Therm 500 Vindskyddsskiva kan Therm 374 utelämnas.



SC0238-10

Ritningen gäller även på stomme av KL-trä förutsatt att ingen diffspärr monteras.



**Saint-Gobain Sweden AB**  
 Huvudkontor: Norra Malmvägen 76  
 Box 415, 191 24 SOLLENTUNA  
 Tel: 08-625 61 00

**SERPOROC FASADSYSTEM  
 TAKANSLUTNING**

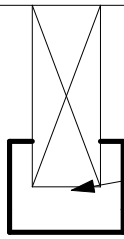
Luftad takfot

Skapad:  
 2015-11-13  
 Reviderad  
 2024-12-20

Skala 1 : 5

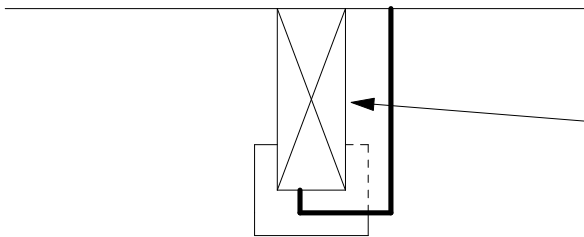
**P1-09-A**

1



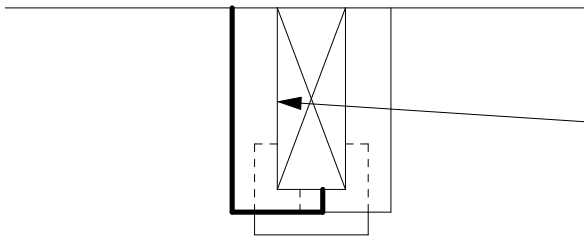
Skarven förseglas med  
Therm 510 Vindskyddstejp.

2



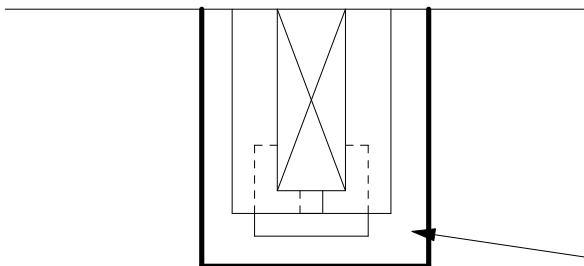
Skarven förseglas med  
Therm 510 Vindskyddstejp.

3



Skarven förseglas med  
Therm 510 Vindskyddstejp.

4



Skarven tätas med Superflex 10 på  
vindskivan samt taktassen.

Ritningen gäller även på stomme av KL-trä förutsatt att ingen diffspärr monteras.



**Saint-Gobain Sweden AB**  
Huvudkontor: Norra Malmvägen 76  
Box 415, 191 24 SOLLENTUNA  
Tel: 08-625 61 00

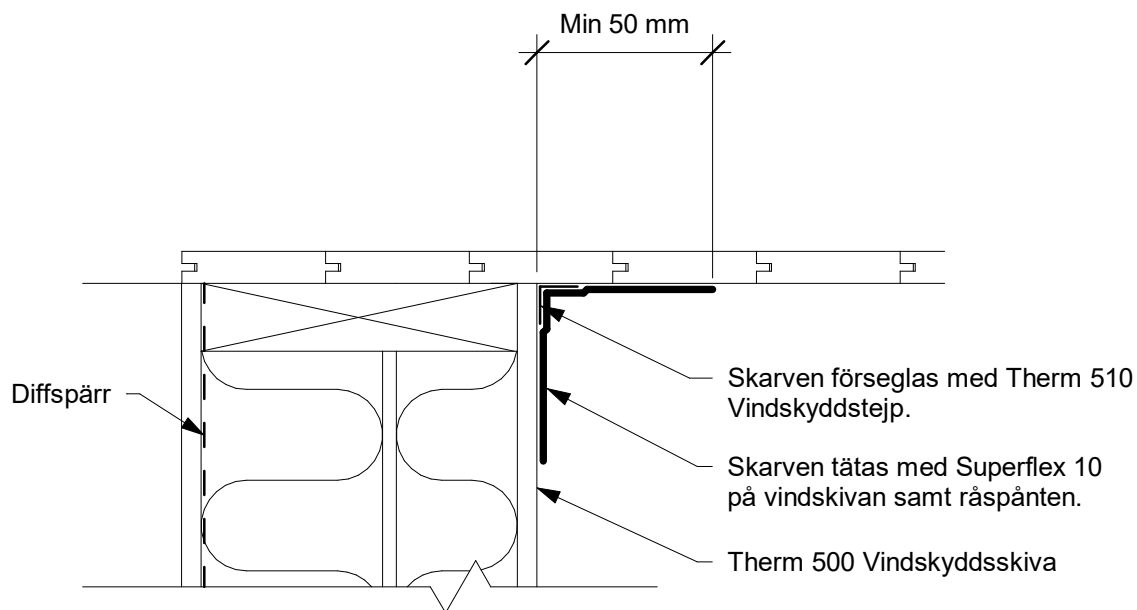
## SERPOROC FASADSYSTEM TAKANSLUTNING

Taktass

Skapad:  
2016-03-10  
Reviderad  
2024-12-20

Skala 1 : 5

**P1-09-B2**



Vid tvärgående råspont säkerställ att ev. hålrum mellan spånten tätas med Superflex 10.



Ritningen gäller även på stomme av KL-trä förutsatt att ingen diffspärr monteras.



**Saint-Gobain Sweden AB**  
 Huvudkontor: Norra Malmvägen 76  
 Box 415, 191 24 SOLLENTUNA  
 Tel: 08-625 61 00

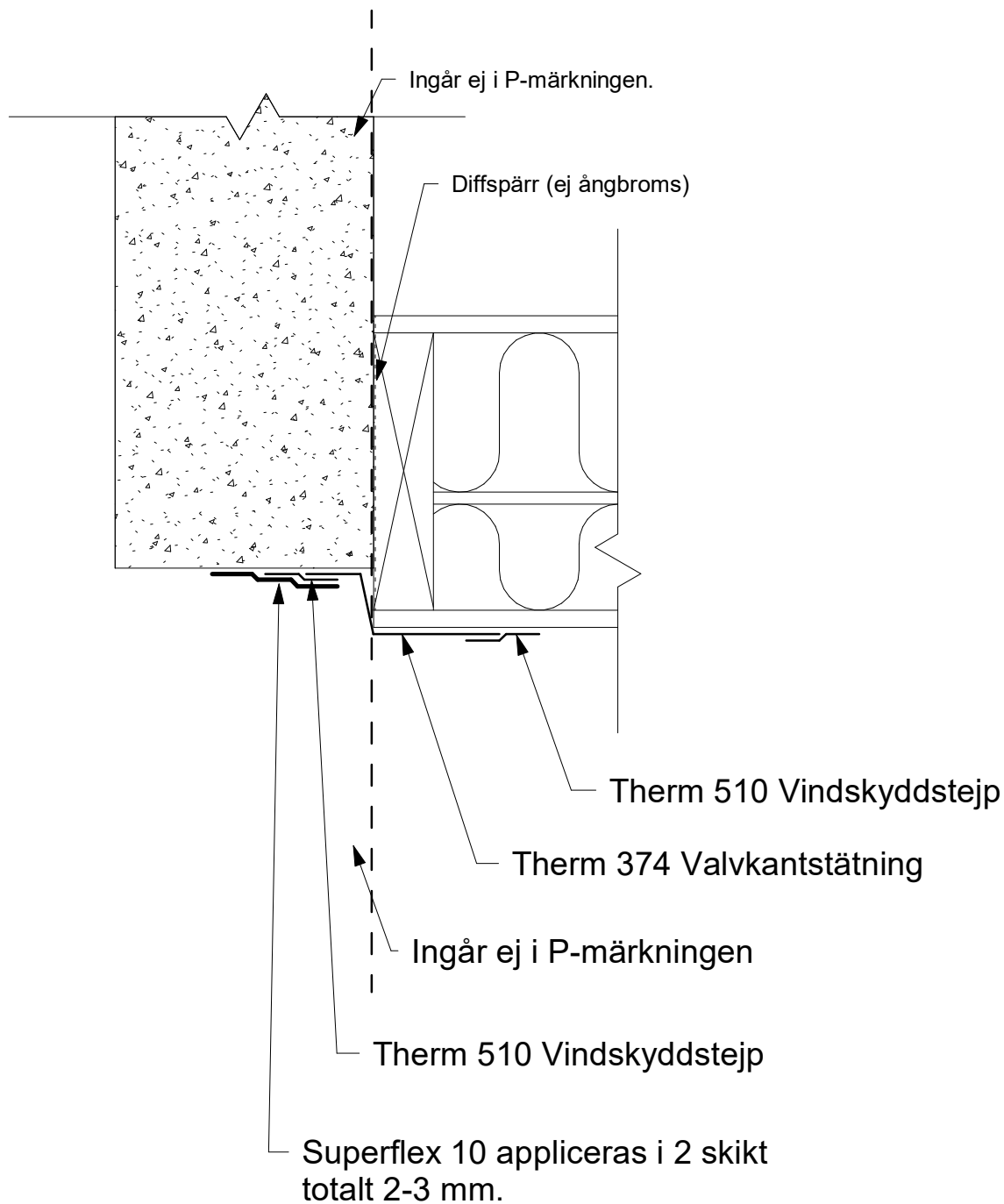
## SERPOROC FASADSYSTEM TAKANSLUTNING

Anslutning mot råspånt

Skapad:  
 2014-10-06  
 Reviderad  
 2024-12-20

Skala 1 : 5

**P1-09-B1**



Ritningen gäller även på stomme av KL-trä förutsatt att ingen diffspärr monteras.



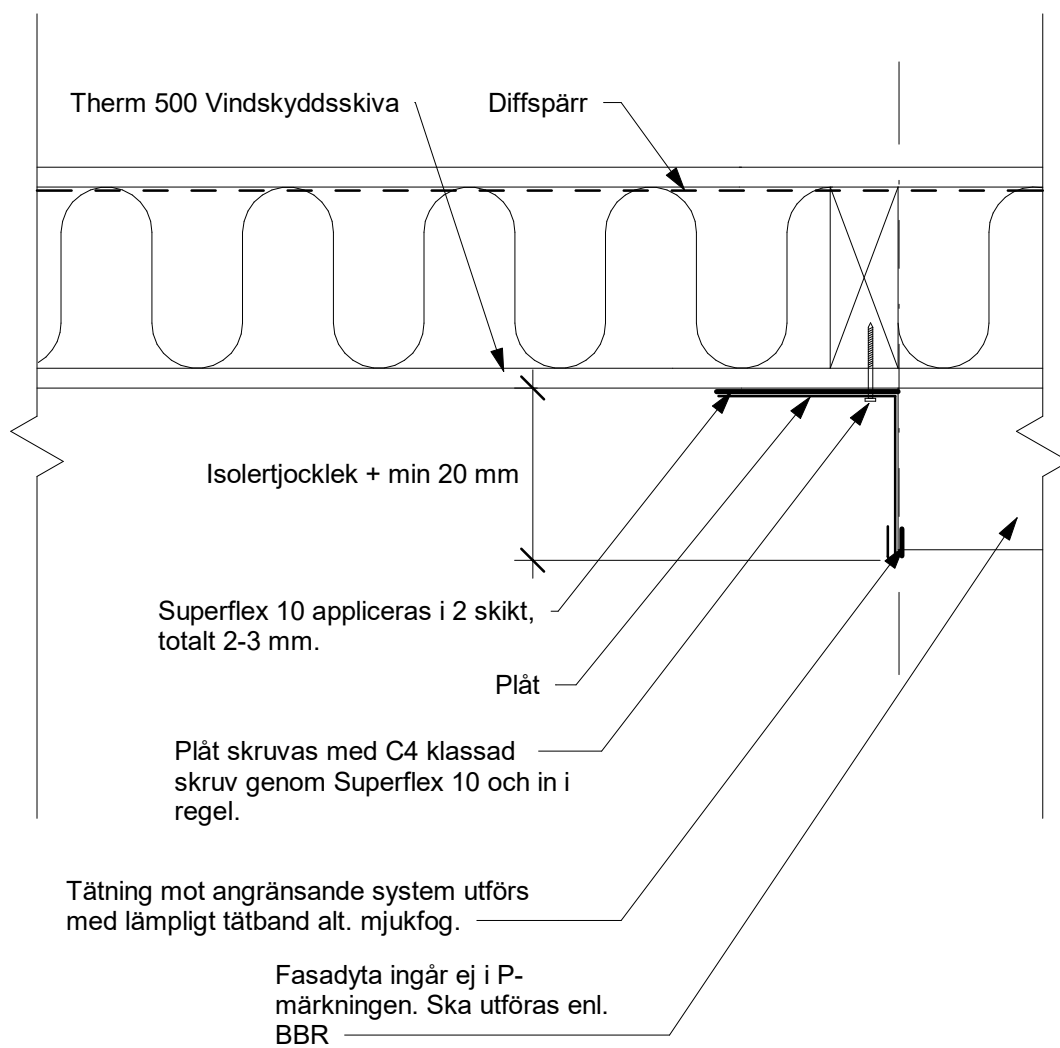
Saint-Gobain Sweden AB  
Huvudkontor: Norra Malmvägen 76  
Box 415, 191 24 SOLLENTUNA  
Tel: 08-625 61 00

**SERPOROC FASADSYSTEM**  
**ANSLUTNING ANNAT**  
**FASADMATERIAL**  
Betong - horisontalsnitt

Skapad:  
2014-04-25  
Reviderad  
2024-12-20

Skala 1 : 5

**P1-10-A**



Ritningen gäller även på stomme av KL-trä förutsatt att ingen diffspärr monteras.



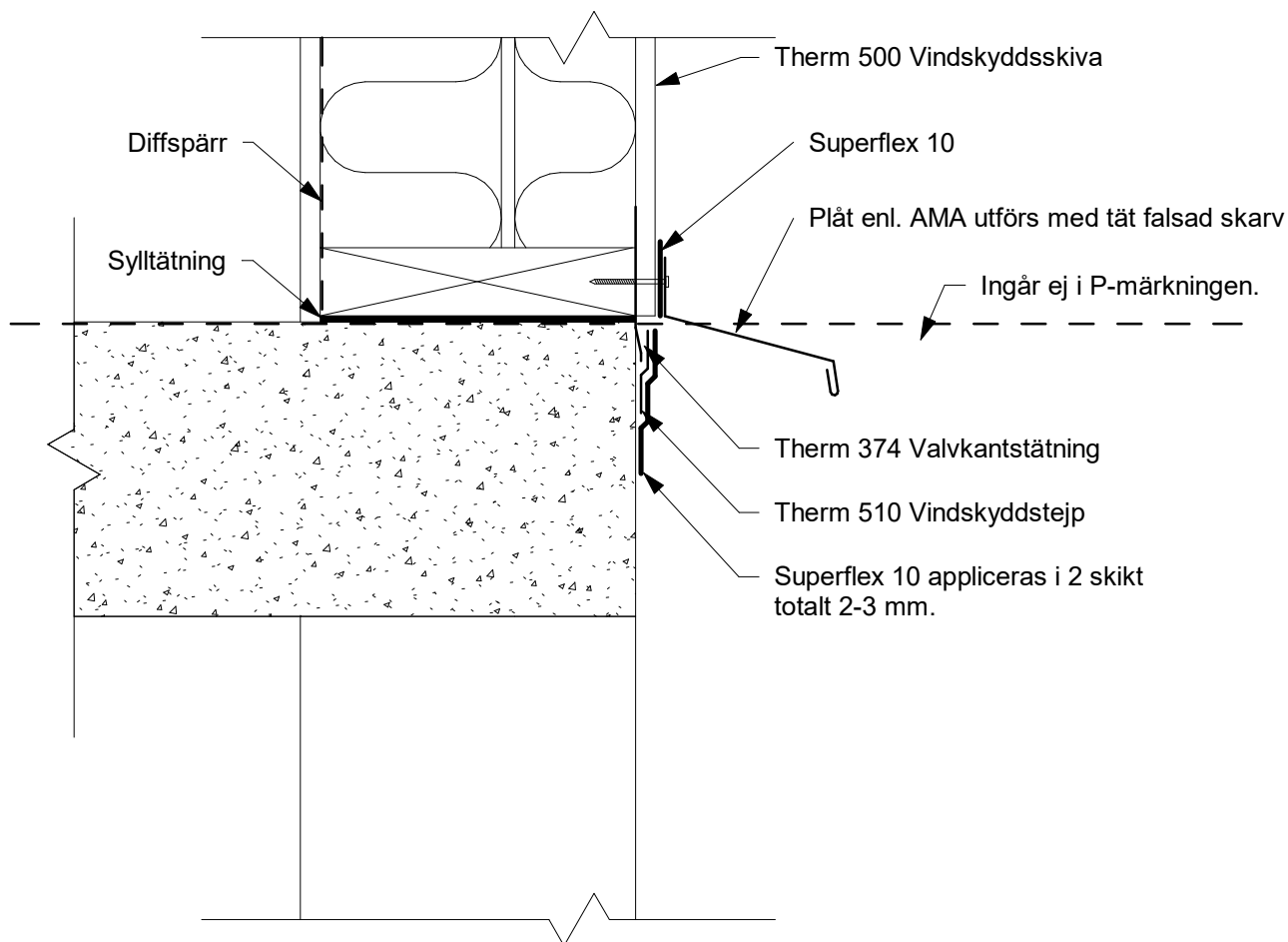
**Saint-Gobain Sweden AB**  
 Huvudkontor: Norra Malmvägen 76  
 Box 415, 191 24 SOLLENTUNA  
 Tel: 08-625 61 00

**SERPOROC FASADSYSTEM**  
**ANSLUTNING ANNAT**  
**FASADMATERIAL**  
 Lättvägg - horisontalsnitt

Skapad:  
 2014-04-25  
 Reviderad  
 2024-12-20

Skala 1 : 5

**P1-10-B**



Ritningen gäller även på stomme av KL-trä förutsatt att ingen diffspärr monteras.



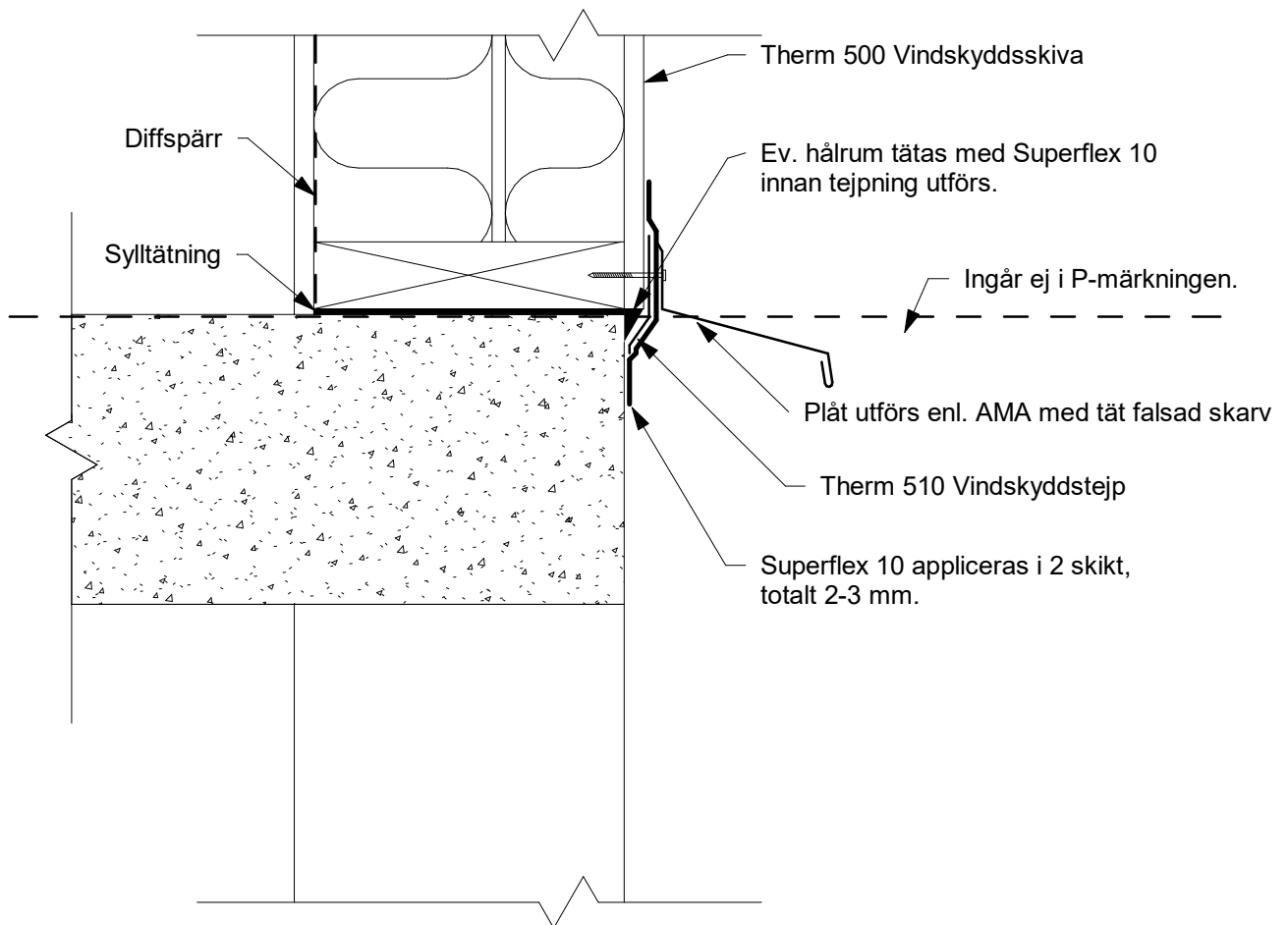
Saint-Gobain Sweden AB  
Huvudkontor: Norra Malmvägen 76  
Box 415, 191 24 SOLLENTUNA  
Tel: 08-625 61 00

**SERPOROC FASADSYSTEM**  
**ANSLUTNING ANNAT**  
**FASADMATERIAL**  
Betong - vertikalsnitt

Skapad:  
2014-04-25  
Reviderad  
2024-12-20

Skala 1 : 5

**P1-11-A2**



Ritningen gäller även på stomme av KL-trä förutsatt att ingen diffspärr monteras.



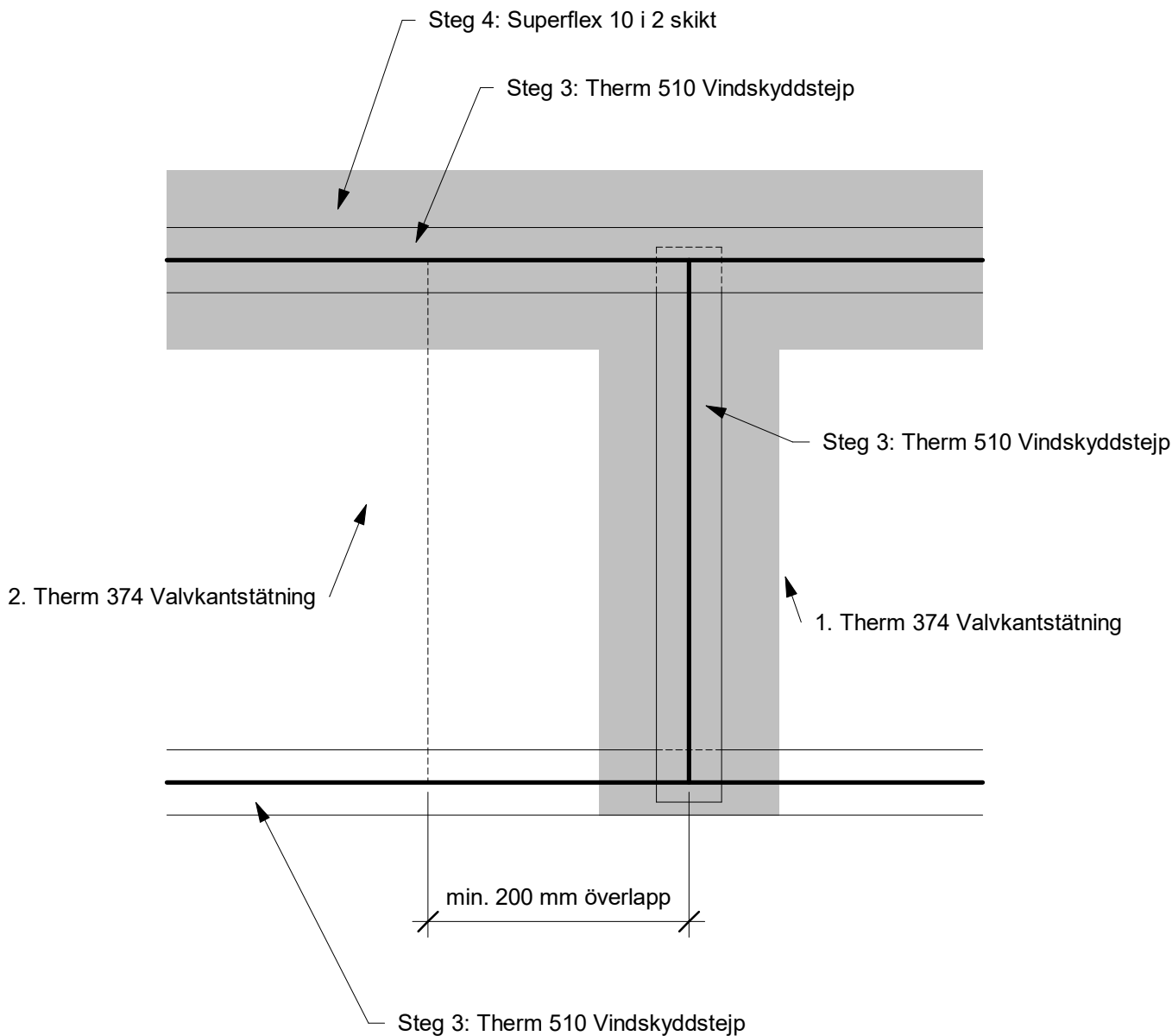
Saint-Gobain Sweden AB  
Huvudkontor: Norra Malmvägen 76  
Box 415, 191 24 SOLLENTUNA  
Tel: 08-625 61 00

SERPOROC FASADSYSTEM  
ANSLUTNING ANNAT  
FASADMATERIAL  
Betong - vertikalsnitt

Skapad:  
2014-04-25  
Reviderad  
2024-12-20

Skala 1 : 5

P1-11-A1



Ritningen gäller även på stomme av KL-trä förutsatt att ingen diffspärr monteras.



**Saint-Gobain Sweden AB**  
 Huvudkontor: Norra Malmvägen 76  
 Box 415, 191 24 SOLLENTUNA  
 Tel: 08-625 61 00

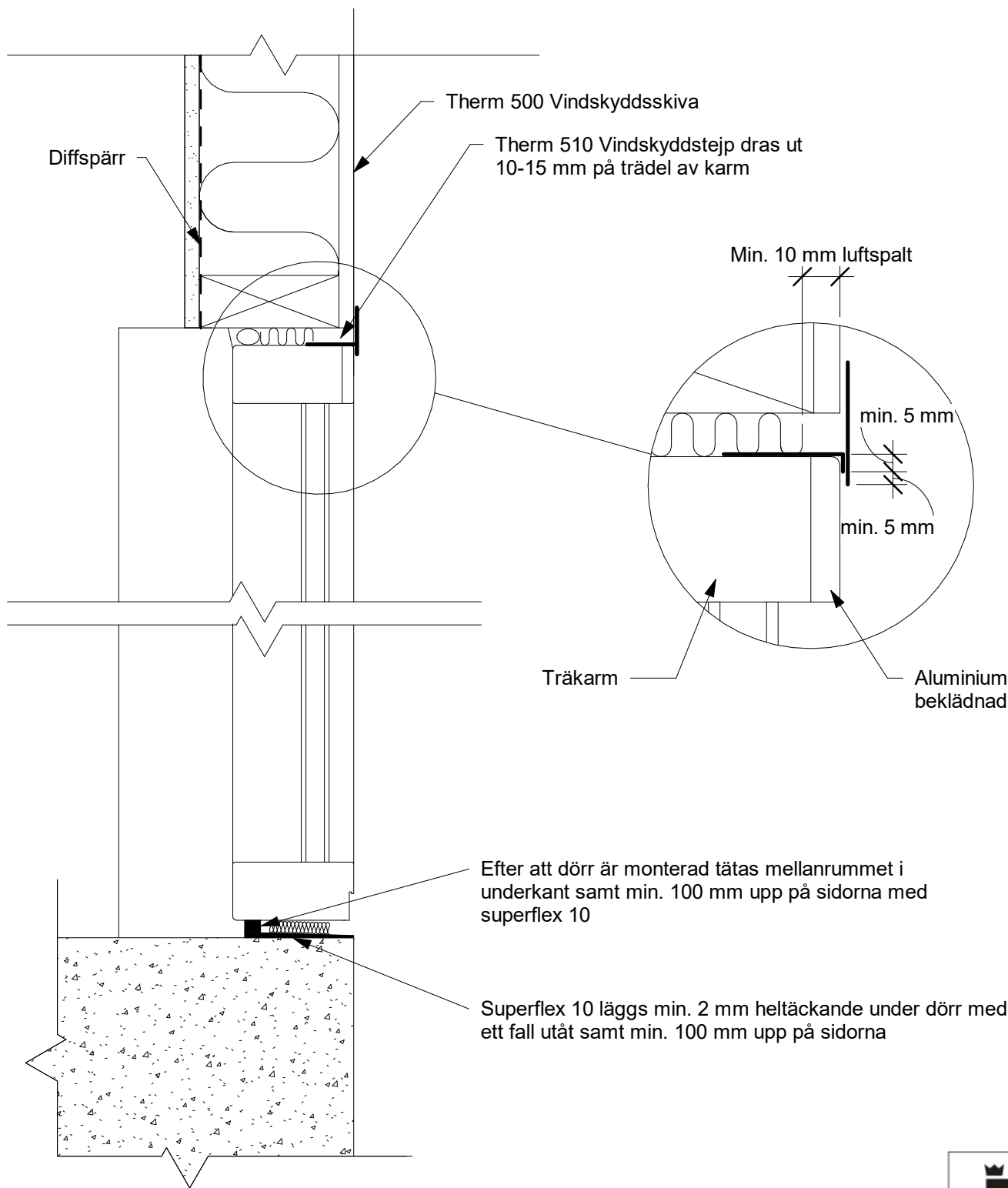
## SERPOROC FASADSYSTEM VALVKANT

Skarvning 374 Valvkantstätning

Skapad:  
 2013-08-15  
 Reviderad  
 2024-12-20

Skala 1 : 5

**P1-02-C**



Ritningen gäller även på stomme av KL-trä förutsatt att ingen diffspärr monteras.



Saint-Gobain Sweden AB  
Huvudkontor: Norra Malmvägen 76  
Box 415, 191 24 SOLLENTUNA  
Tel: 08-625 61 00

## SERPOROC FASADSYSTEM ANSLUTNING FÖNSTER/DÖRR

Fönster/dörr i golvnivå - Vertikalt

Skapad:  
2012-03-20  
Reviderad  
2024-12-20

Skala 1 : 5

**P1-01-G**