

# Ritningsförteckning Enveovent

Ritningsnummer	Ritningsnamn	Skapad	Reviderad
FAS-001	Uppställning	2024-03-20	
FAS-002	Principskiss, montering av läkt runt fönstret	2024-03-20	
FAS-003	Principskiss, montering av läkt runt fönstret	2024-03-20	
FAS-010	Infästning WP-skiva	2024-03-20	
FAS-030	Principdetalj sockel	2024-03-20	
FAS-043	Räcke	2024-03-20	
FAS-044	Undertak	2024-03-20	
FAS-051	Utvändigt hörn	2024-03-20	
FAS-061	Invändigt hörn	2024-03-20	
FAS-081	Möte panel	2024-03-20	
FAS-082	Horisontalt möte panel	2024-03-20	
FAS-090	Övergång mot liggande panel	2024-03-20	
FAS-096	Övergång mot stående panel	2024-03-20	
FAS-151	Anslutning fönster, putsad överkant. Fönster mindre än 1200 mm	2024-03-20	
FAS-152	Anslutning fönster, putsad överkant. Fönster större än 1200 mm	2024-03-20	
FAS-155	Anslutning fönster, plåt i överkant	2024-03-20	
FAS-200	Anslutning tak	2024-03-20	
FAS-201	Kompakta tak	2024-03-20	

Saint-Gobain Sweden AB, Weber detaljritningar är endast ett förslag på hur en anslutning/detalj kan utföras och skall i samtliga fall godkännas av för projektet ansvarig konstruktör innan utförande.



**Saint-Gobain Sweden AB**  
Huvudkontor: Norra Malmvägen 76  
Box 415, 191 24 SOLLENTUNA  
Tel: 08-625 61 00 Fax: 08-625 61 80

**EnveoVent**  
Ritningsförteckning

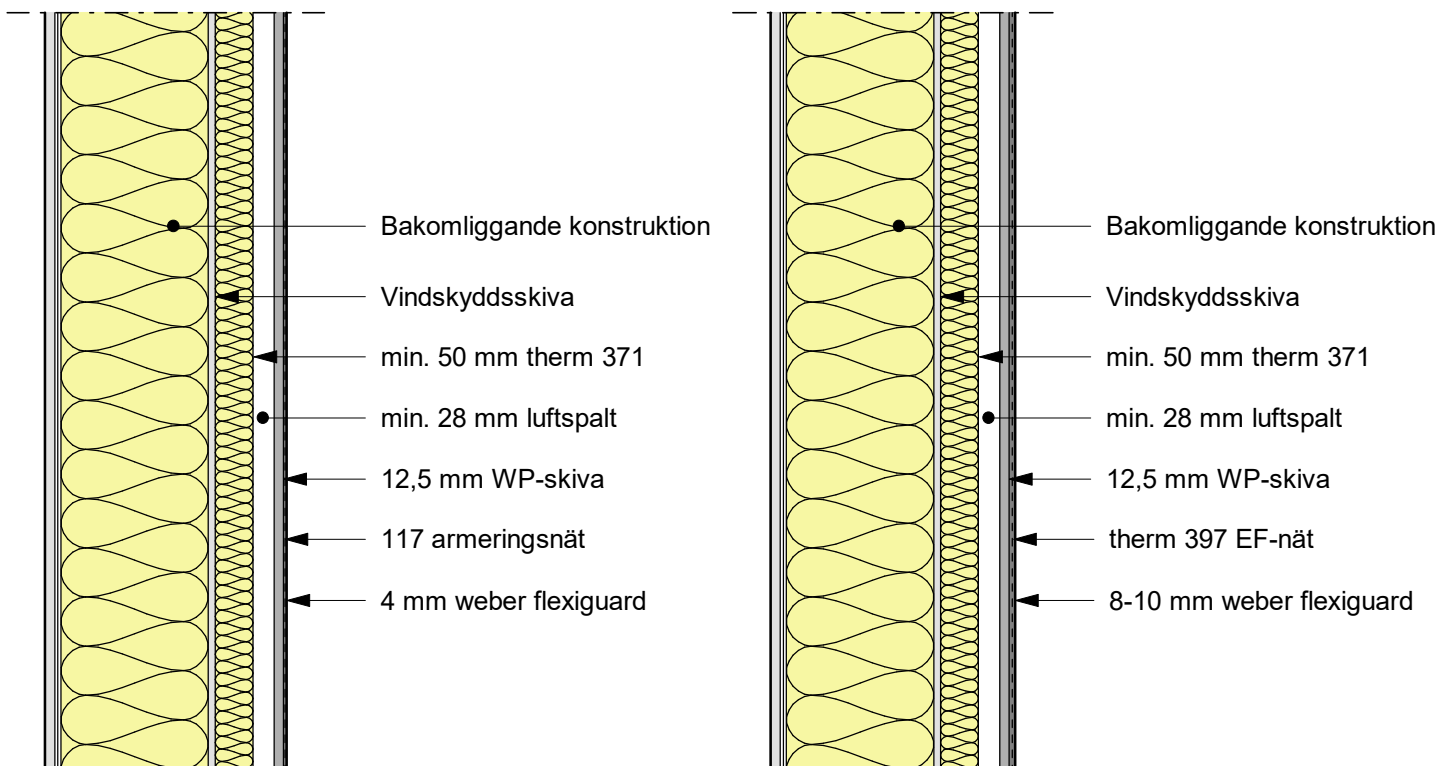
Enveovent flex & Robust

Skapad:  
2024-03-20

Reviderad  
:

Skala

000



Saint-Gobain Sweden AB, Weber detaljritningar är endast ett förslag på hur en anslutning/detalj kan utföras och skall i samtliga fall godkännas av för projektet ansvarig konstruktör innan utförande.



**Saint-Gobain Sweden AB**  
 Huvudkontor: Norra Malmvägen 76  
 Box 415, 191 24 SOLLENTUNA  
 Tel: 08-625 61 00 Fax: 08-625 61 80

**EnveoVent**

Uppställning

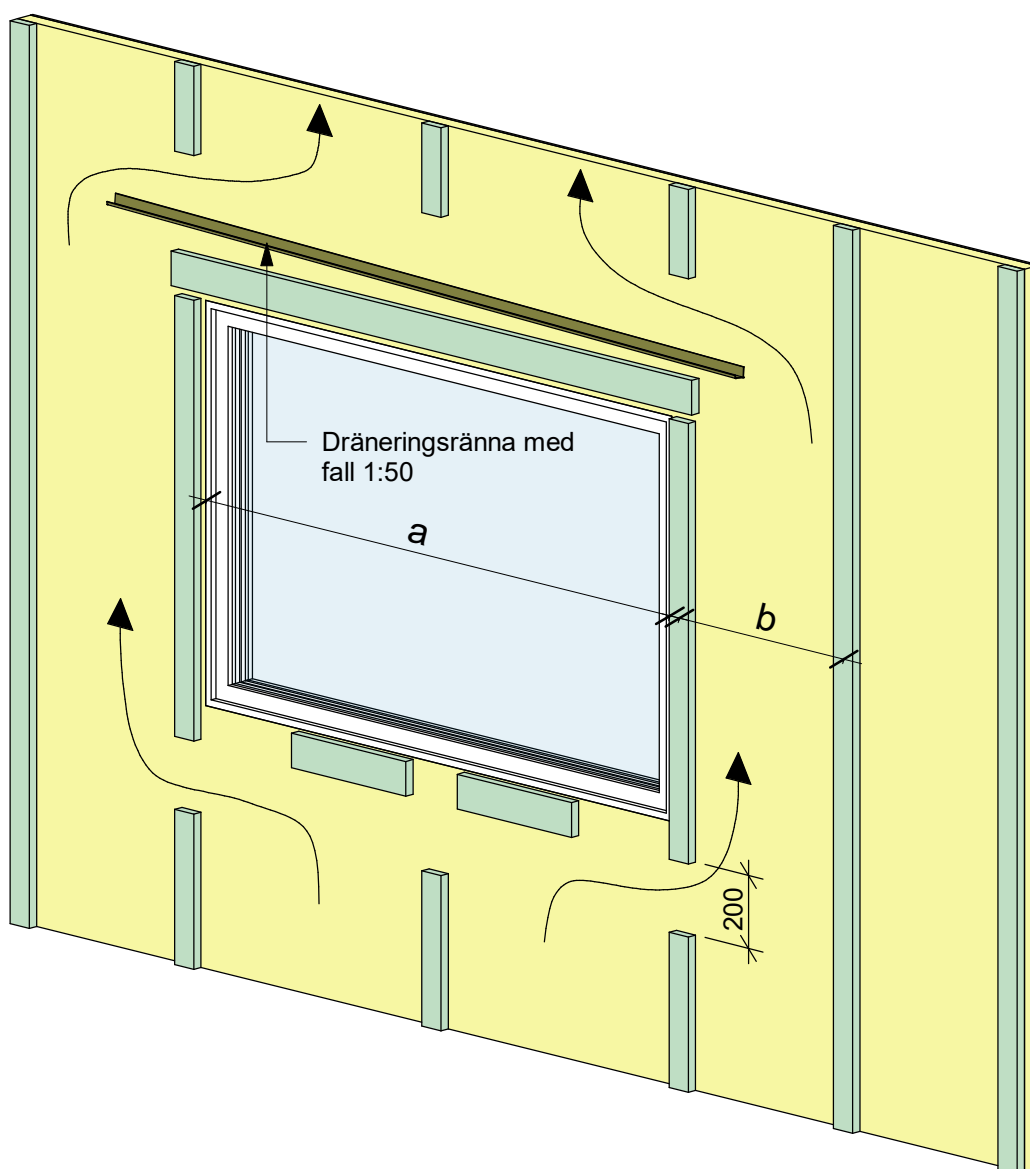
Enveovent flex & Robust

Skapad:  
2024-03-20

Reviderad  
:

Skala 1 : 10

**FAS-001**



a) Om fönsteröppningen är < 1200 mm måste ventilationen säkerställas kontinuerligt ovanför fönstret.  
**se detaljritning FAS-151**

b) >300 mm på båda sidor av fönstret för att säkerställa tillräcklig ventilation för putsade fönster

Saint-Gobain Sweden AB, Weber detaljritningar är endast ett förslag på hur en anslutning/detalj kan utföras och skall i samtliga fall godkännas av för projektet ansvarig konstruktör innan utförande.



**Saint-Gobain Sweden AB**  
 Huvudkontor: Norra Malmvägen 76  
 Box 415, 191 24 SOLLENTUNA  
 Tel: 08-625 61 00 Fax: 08-625 61 80

## EnveoVent

Principskiss, montering av läkt runt fönstret

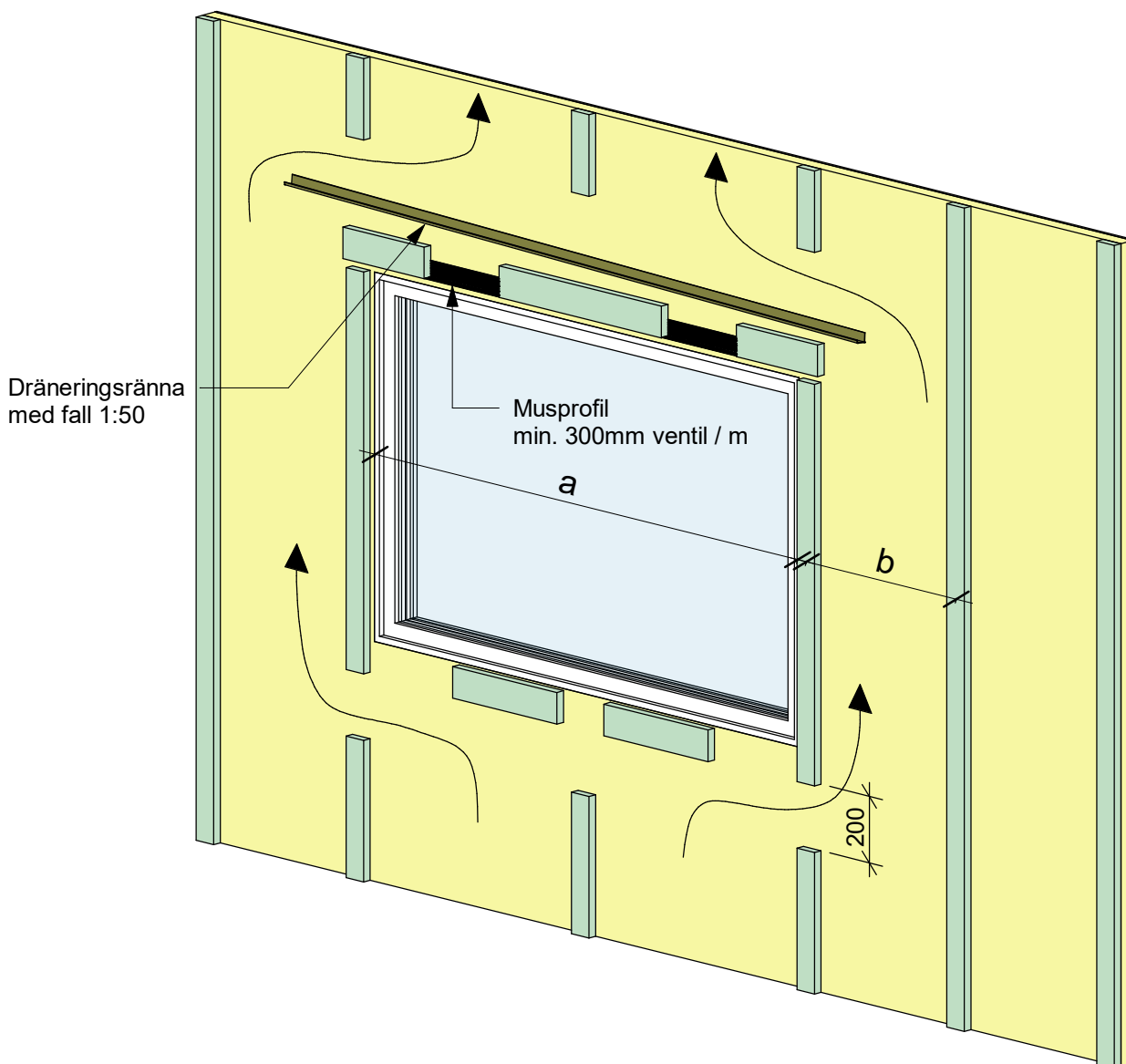
Enveovent flex & Robust

Skapad:  
2024-03-20

Reviderad  
:

Skala 1 : 20

**FAS-002**



a) fönsteröppningen är > 1200 mm måste ventilationen säkerställas kontinuerligt ovanför fönstret.  
**se detaljritning FAS-152**

b) >300 mm på båda sidor av fönstret för att säkerställa tillräcklig ventilation för putsade fönster

Saint-Gobain Sweden AB, Weber detaljritningar är endast ett förslag på hur en anslutning/detalj kan utföras och skall i samtliga fall godkännas av för projektet ansvarig konstruktör innan utförande.



**Saint-Gobain Sweden AB**  
 Huvudkontor: Norra Malmvägen 76  
 Box 415, 191 24 SOLLENTUNA  
 Tel: 08-625 61 00 Fax: 08-625 61 80

## EnveoVent

Principskiss, montering av läkt runt fönstret

Enveovent flex & Robust

Skapad:  
2024-03-20

Reviderad  
:

Skala 1 : 20

**FAS-003**

Läkt avslutas ca.  
50 mm över underkant  
WP-skiva

WP-skiva

weber flexiguard

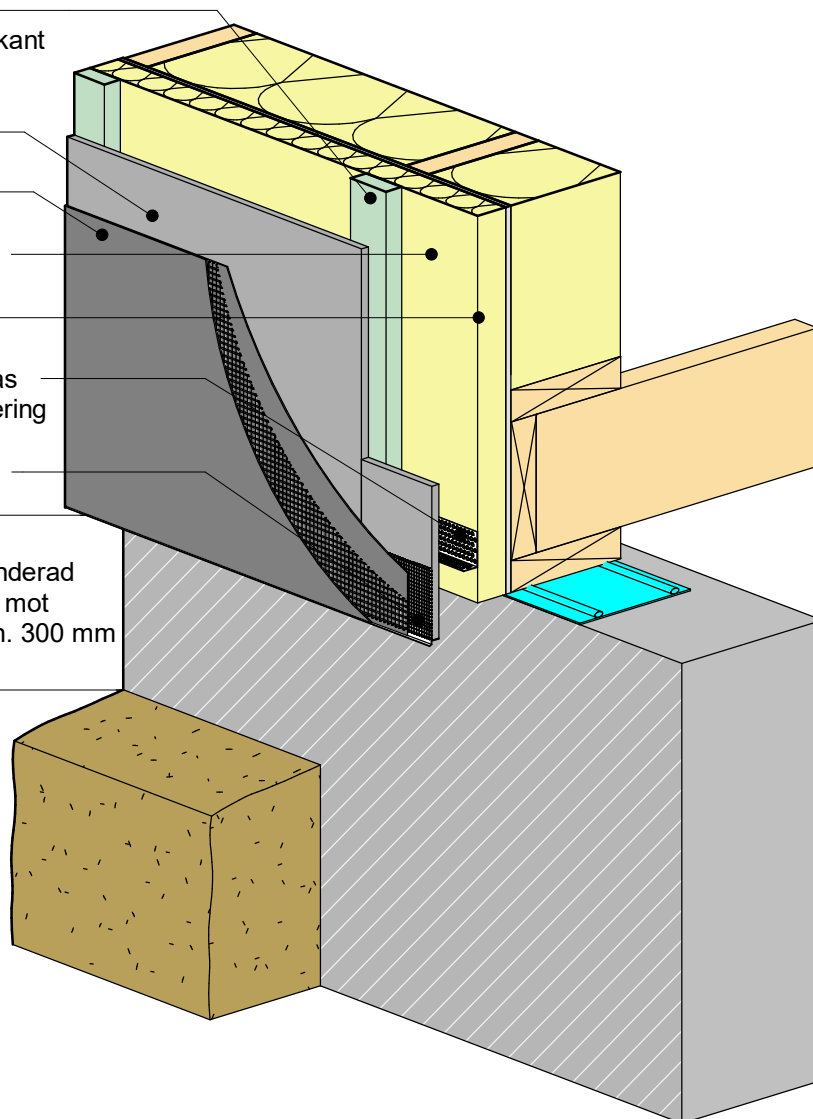
Ventilerad luftspalt

therm 371

Musprofil monteras  
50mm från uk isolering

Enveovent startlist

Rekommenderad  
sockelhöjd mot  
terräng min. 300 mm



Saint-Gobain Sweden AB, Weber detaljritningar är endast ett förslag på hur en anslutning/detalj kan utföras och skall i samtliga fall godkännas av för projektet ansvarig konstruktör innan utförande.



**Saint-Gobain Sweden AB**  
Huvudkontor: Norra Malmvägen 76  
Box 415, 191 24 SOLLENTUNA  
Tel: 08-625 61 00 Fax: 08-625 61 80

## EnveoVent

### Principdetalj sockel

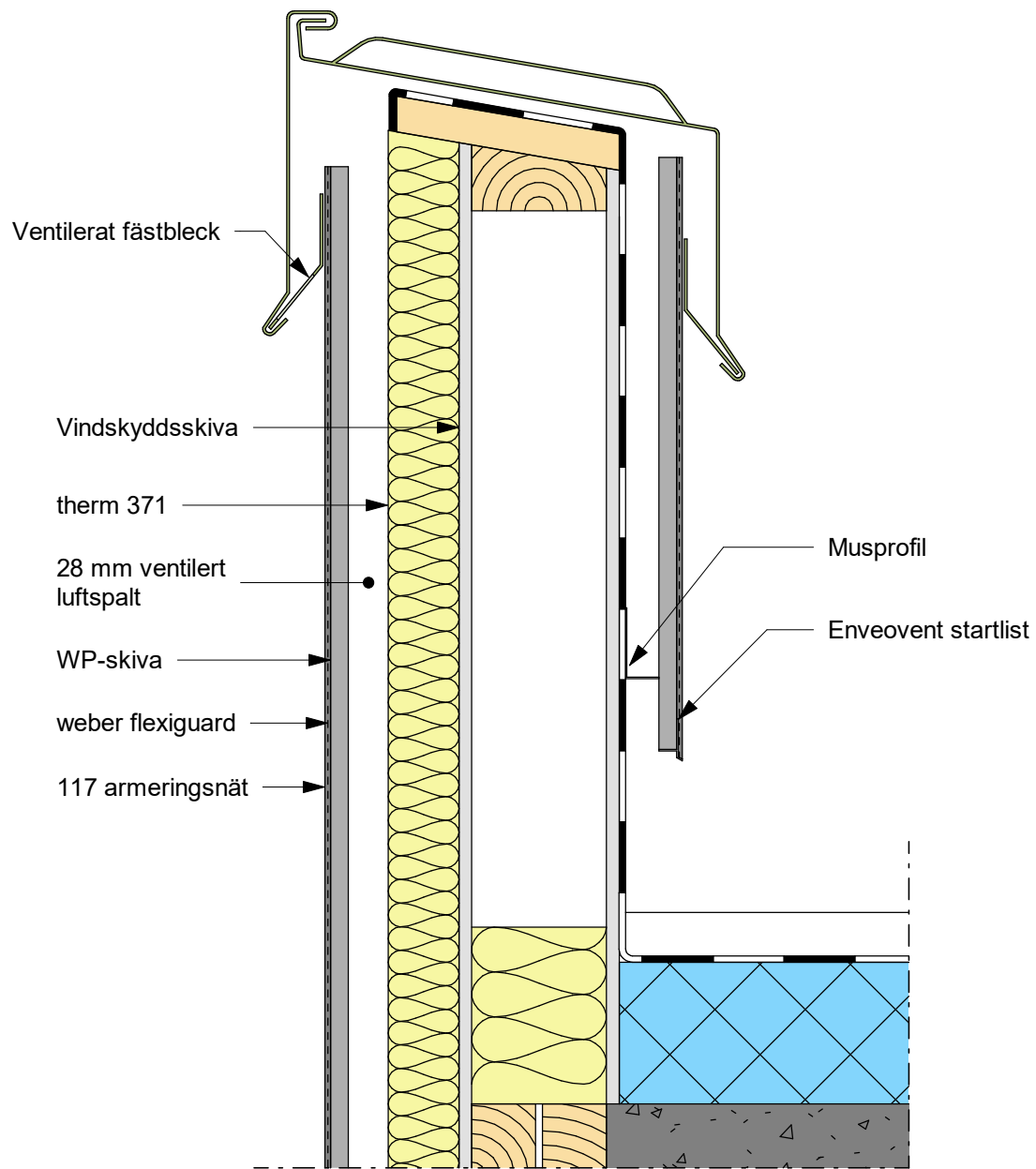
Enveovent flex & Robust

Skapad:  
2024-03-20

Reviderad  
:

Skala

# FAS-030



Saint-Gobain Sweden AB, Weber detaljritningar är endast ett förslag på hur en anslutning/detalj kan utföras och skall i samtliga fall godkännas av för projektet ansvarig konstruktör innan utförande.



**Saint-Gobain Sweden AB**  
 Huvudkontor: Norra Malmvägen 76  
 Box 415, 191 24 SOLLENTUNA  
 Tel: 08-625 61 00 Fax: 08-625 61 80

**EnveoVent**

**Räcke**

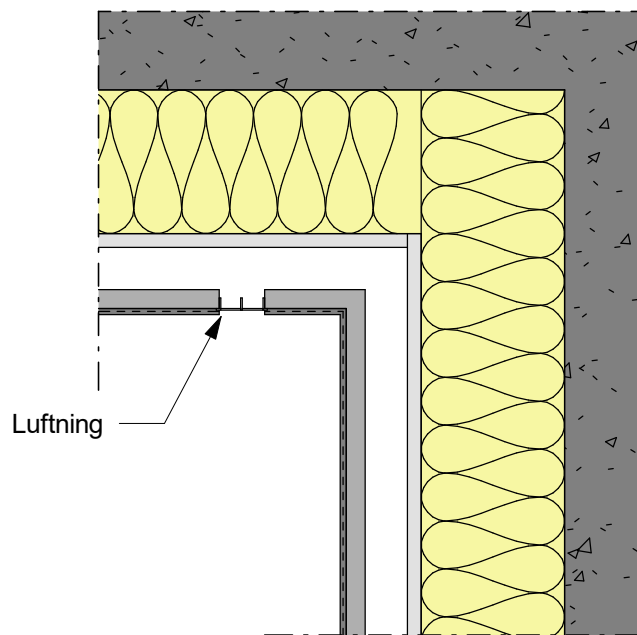
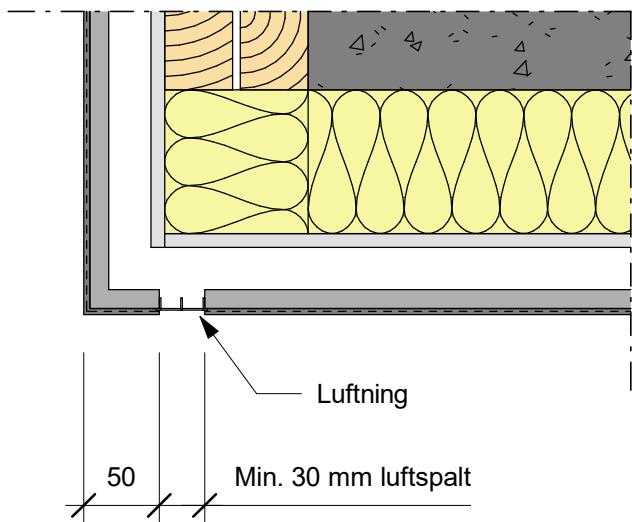
Enveovent flex & Robust

Skapad:  
2024-03-20

Reviderad  
:

Skala 1 : 5

**FAS-043**



Saint-Gobain Sweden AB, Weber detaljritningar är endast ett förslag på hur en anslutning/detalj kan utföras och skall i samtliga fall godkännas av för projektet ansvarig konstruktör innan utförande.



**Saint-Gobain Sweden AB**  
 Huvudkontor: Norra Malmvägen 76  
 Box 415, 191 24 SOLLENTUNA  
 Tel: 08-625 61 00 Fax: 08-625 61 80

**EnveoVent**

**Undertak**

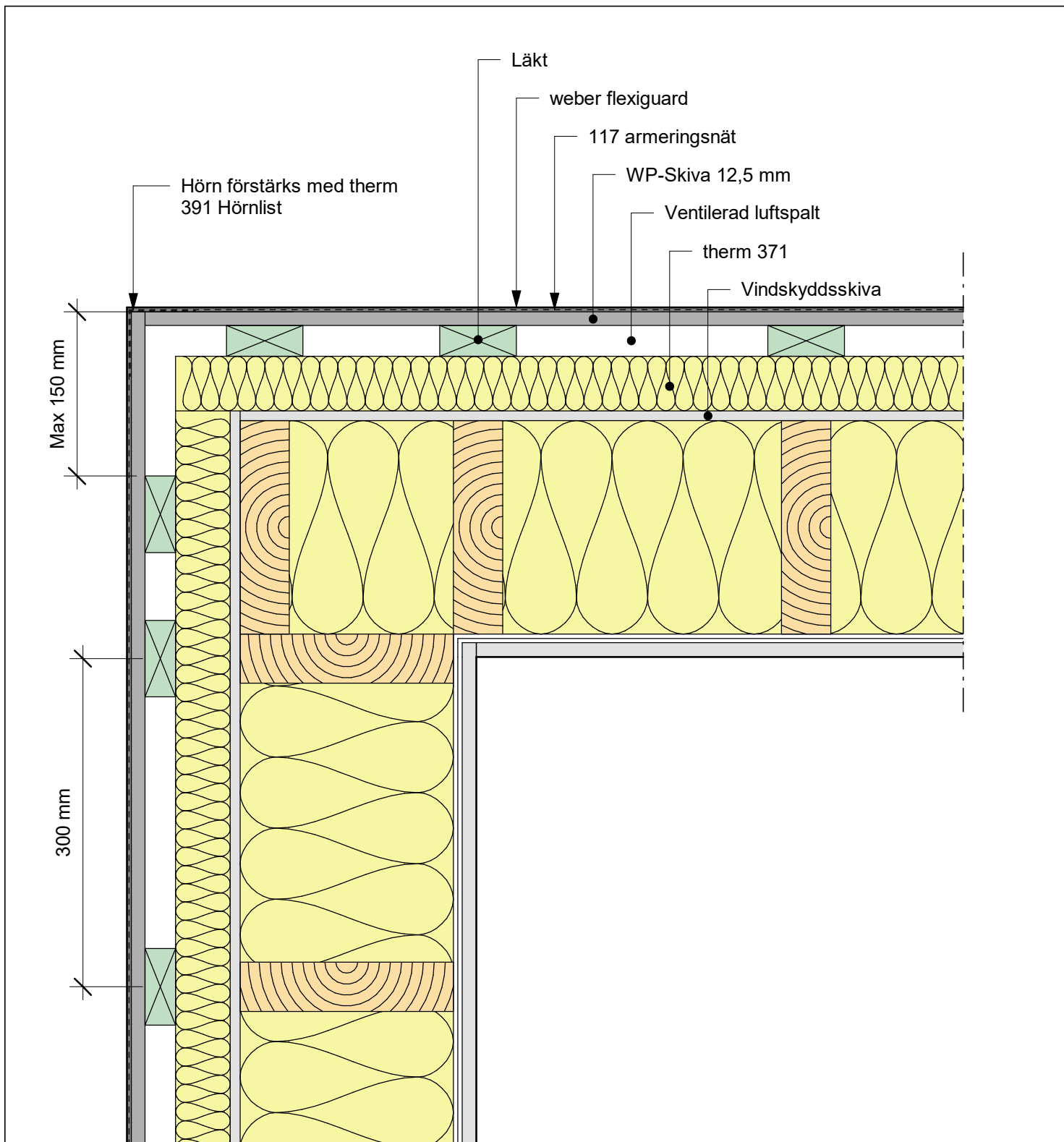
Enveovent flex & Robust

Skapad:  
2024-03-20

Reviderad  
:

Skala 1 : 5

**FAS-044**



Saint-Gobain Sweden AB, Weber detaljritningar är endast ett förslag på hur en anslutning/detalj kan utföras och skall i samtliga fall godkännas av för projektet ansvarig konstruktör innan utförande.



**Saint-Gobain Sweden AB**  
Huvudkontor: Norra Malmvägen 76  
Box 415, 191 24 SOLLENTUNA  
Tel: 08-625 61 00 Fax: 08-625 61 80

**EnveoVent**

Utvändigt hörn

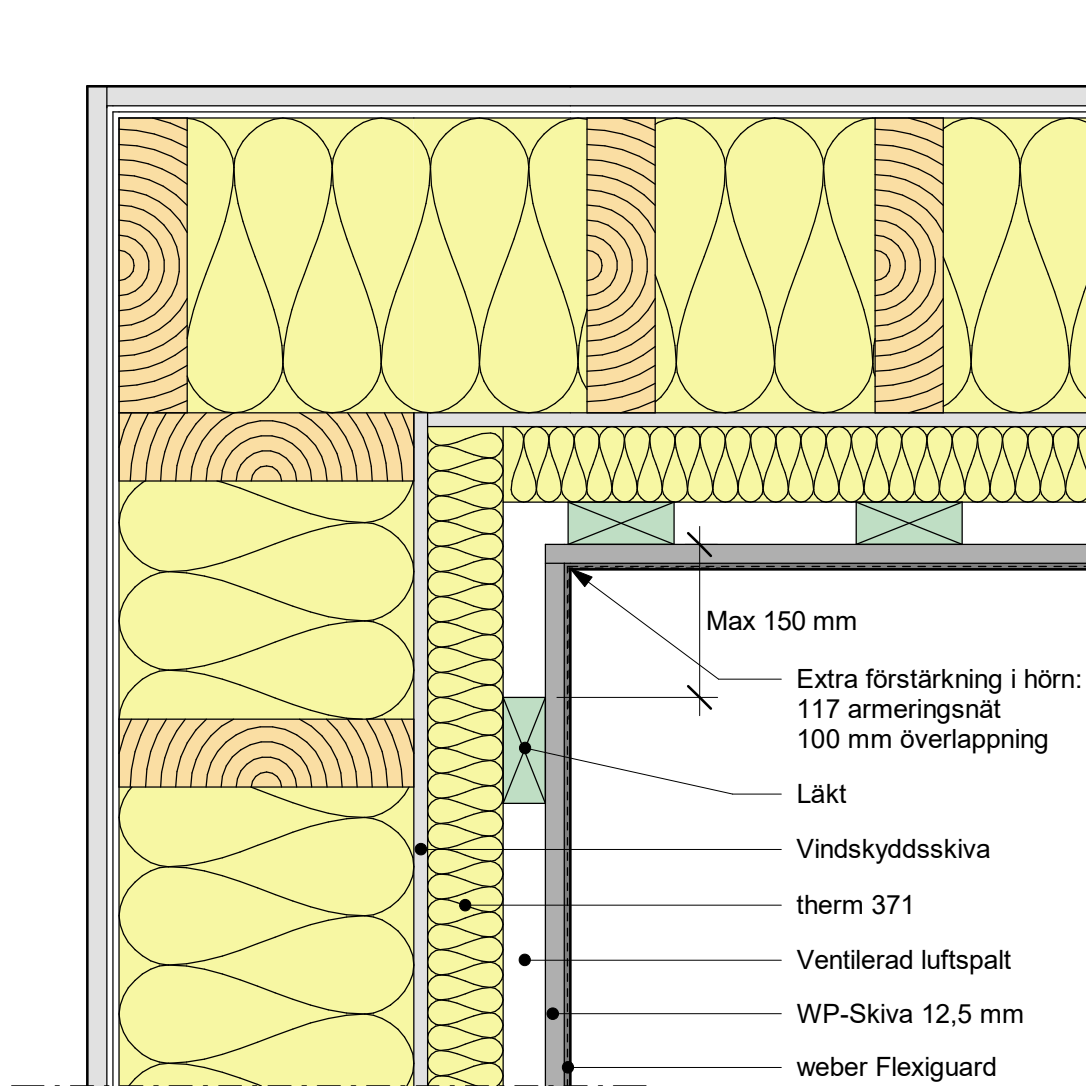
Enveovent flex & Robust

Skapad:  
2024-03-20

Reviderad  
:

Skala 1 : 5

**FAS-051**



Saint-Gobain Sweden AB, Weber detaljritningar är endast ett förslag på hur en anslutning/detalj kan utföras och skall i samtliga fall godkännas av för projektet ansvarig konstruktör innan utförande.



**Saint-Gobain Sweden AB**  
 Huvudkontor: Norra Malmvägen 76  
 Box 415, 191 24 SOLLENTUNA  
 Tel: 08-625 61 00 Fax: 08-625 61 80

**EnveoVent**

Invändigt hörn

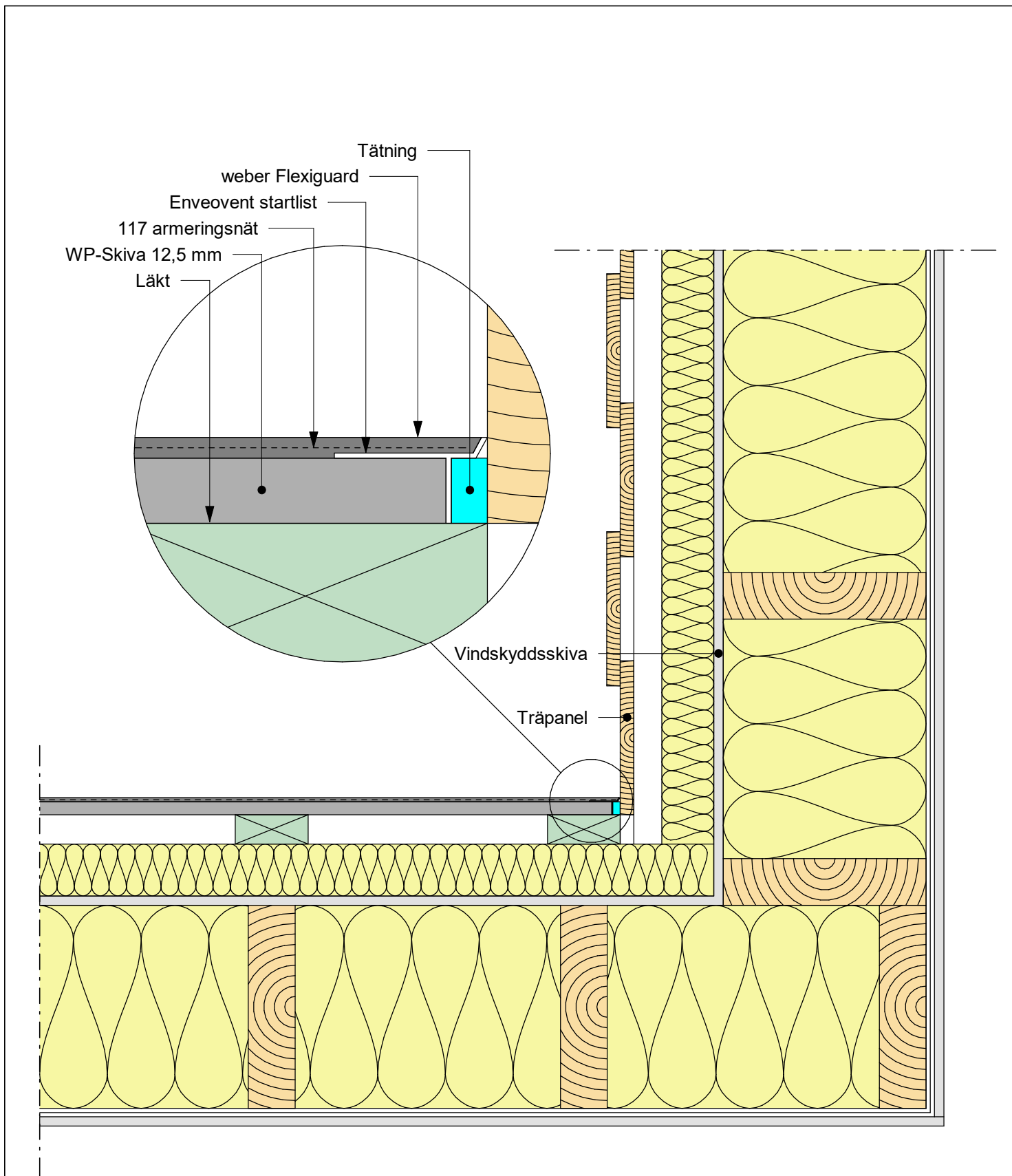
Enveovent flex & Robust

Skapad:  
2024-03-20

Reviderad  
:

Skala 1 : 5

**FAS-061**



Saint-Gobain Sweden AB, Weber detaljritningar är endast ett förslag på hur en anslutning/detalj kan utföras och skall i samtliga fall godkännas av för projektet ansvarig konstruktör innan utförande.



**Saint-Gobain Sweden AB**  
 Huvudkontor: Norra Malmvägen 76  
 Box 415, 191 24 SOLLENTUNA  
 Tel: 08-625 61 00 Fax: 08-625 61 80

**EnveoVent**

Möte panel

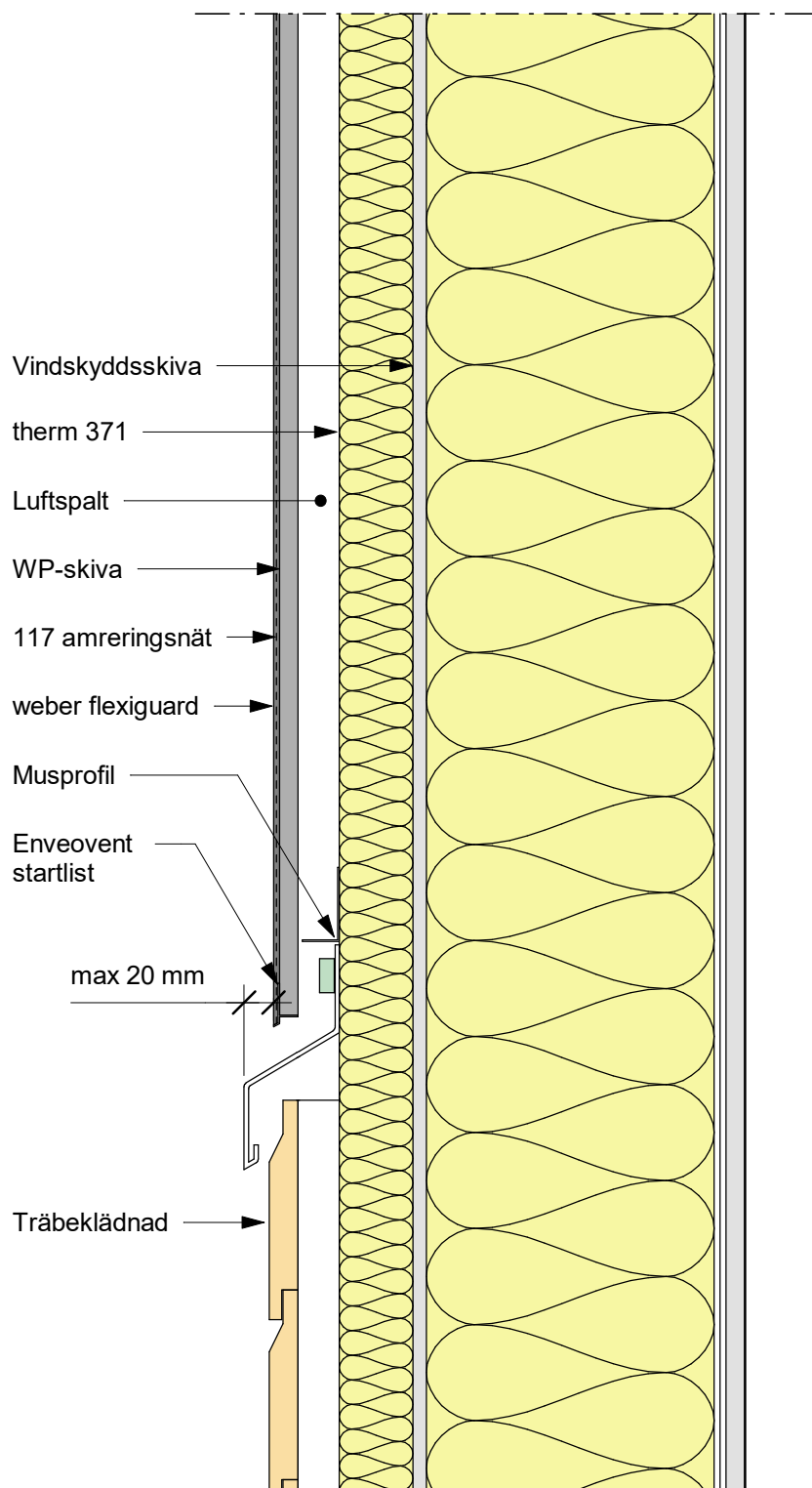
Enveovent flex & Robust

Skapad:  
2024-03-20

Reviderad  
:

Skala As indicated

**FAS-081**



Saint-Gobain Sweden AB, Weber detaljritningar är endast ett förslag på hur en anslutning/detalj kan utföras och skall i samtliga fall godkännas av för projektet ansvarig konstruktör innan utförande.



**Saint-Gobain Sweden AB**  
 Huvudkontor: Norra Malmvägen 76  
 Box 415, 191 24 SOLLENTUNA  
 Tel: 08-625 61 00 Fax: 08-625 61 80

## EnveoVent

### Horisontalt möte panel

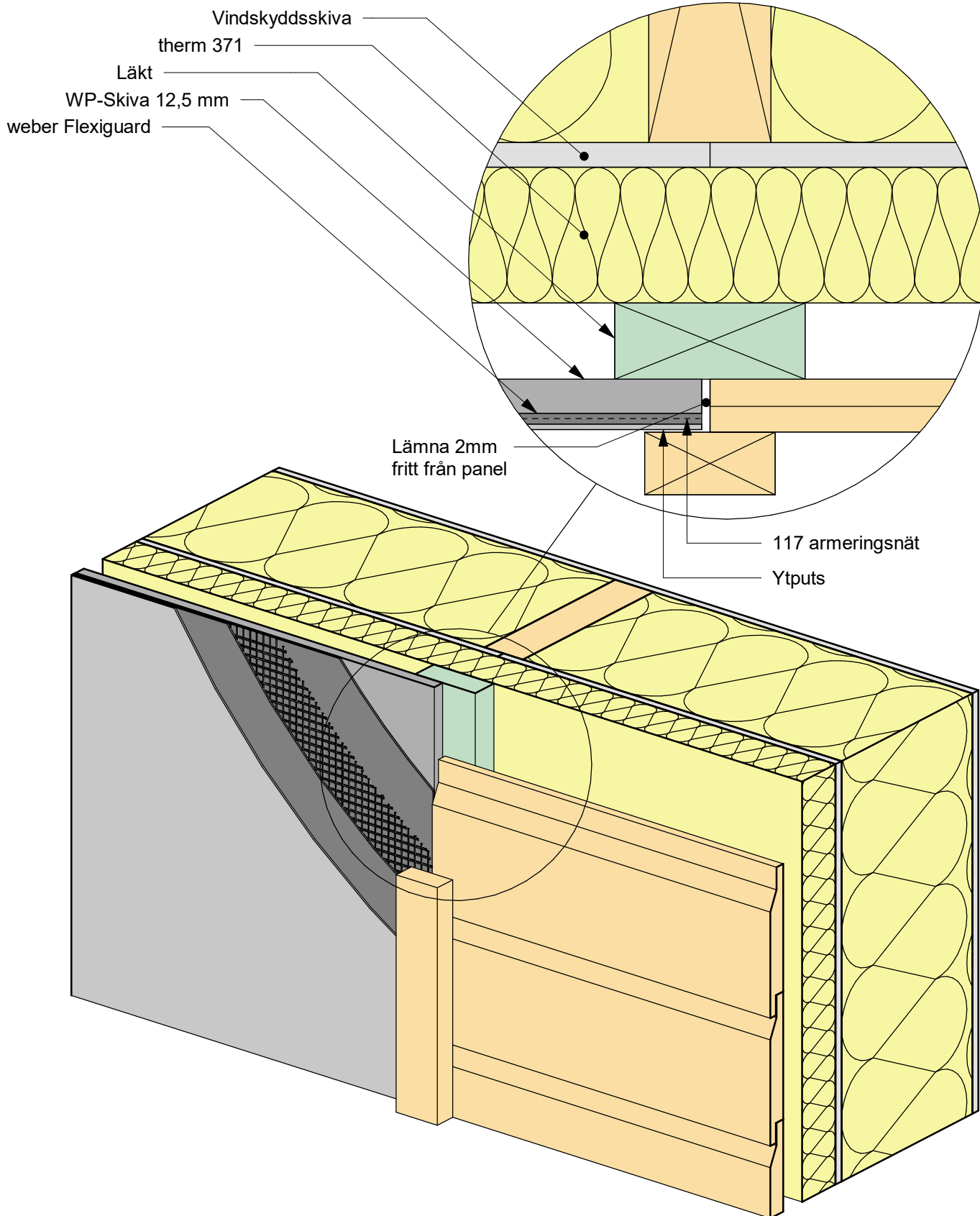
Enveovent flex & Robust

Skapad:  
2024-03-20

Reviderad  
:

Skala 1 : 5

# FAS-082



Saint-Gobain Sweden AB, Weber detaljritningar är endast ett förslag på hur en anslutning/detalj kan utföras och skall i samtliga fall godkännas av för projektet ansvarig konstruktör innan utförande.



**Saint-Gobain Sweden AB**  
 Huvudkontor: Norra Malmvägen 76  
 Box 415, 191 24 SOLLENTUNA  
 Tel: 08-625 61 00 Fax: 08-625 61 80

## EnveoVent

### Övergång mot liggande panel

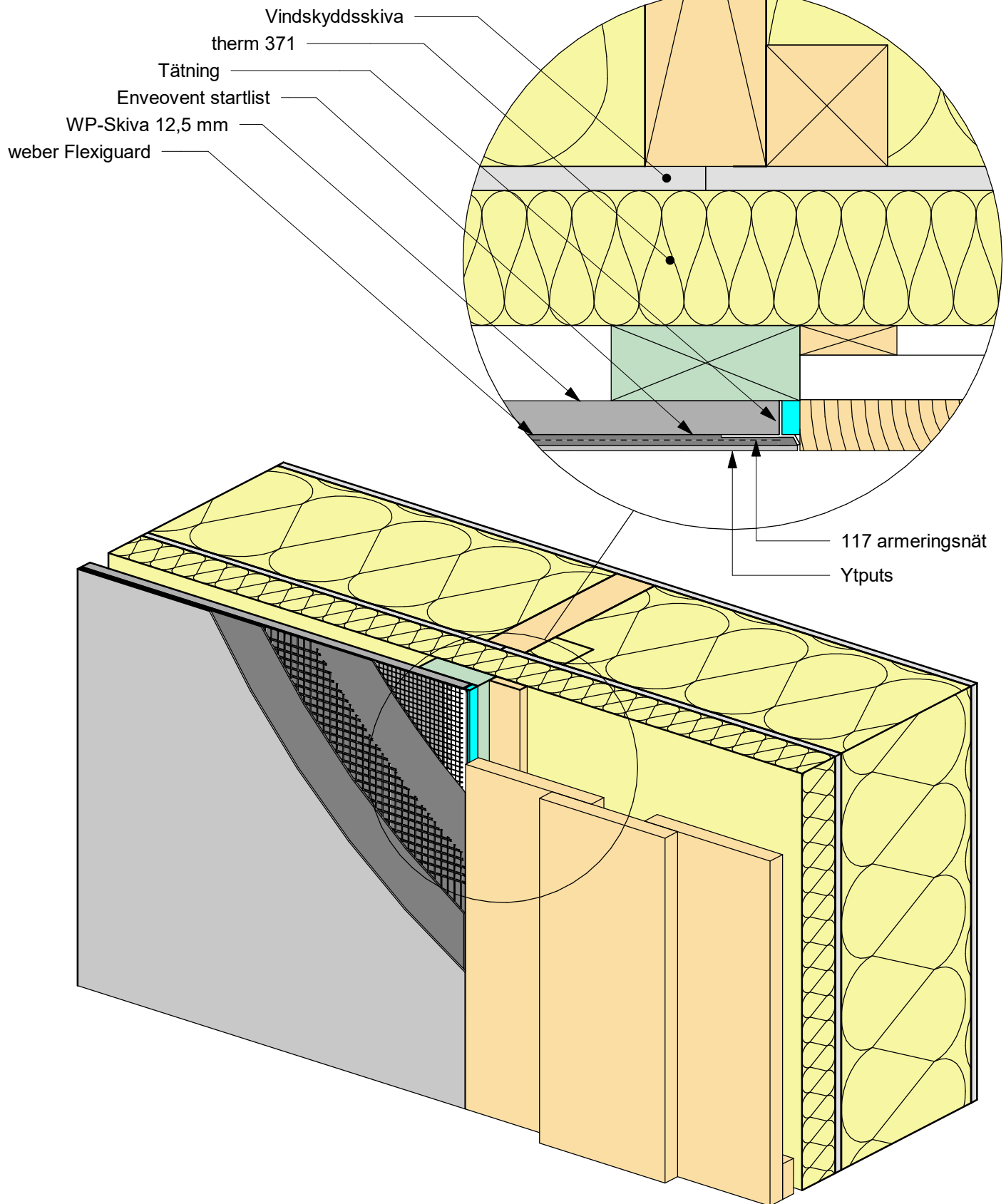
Enveovent flex & Robust

Skapad:  
2024-03-20

Reviderad  
:

Skala 1 : 2

**FAS-090**



Saint-Gobain Sweden AB, Weber detaljritningar är endast ett förslag på hur en anslutning/detalj kan utföras och skall i samtliga fall godkännas av för projektet ansvarig konstruktör innan utförande.



**Saint-Gobain Sweden AB**  
Huvudkontor: Norra Malmvägen 76  
Box 415, 191 24 SOLLENTUNA  
Tel: 08-625 61 00 Fax: 08-625 61 80

## EnveoVent

Övergång mot stående panel

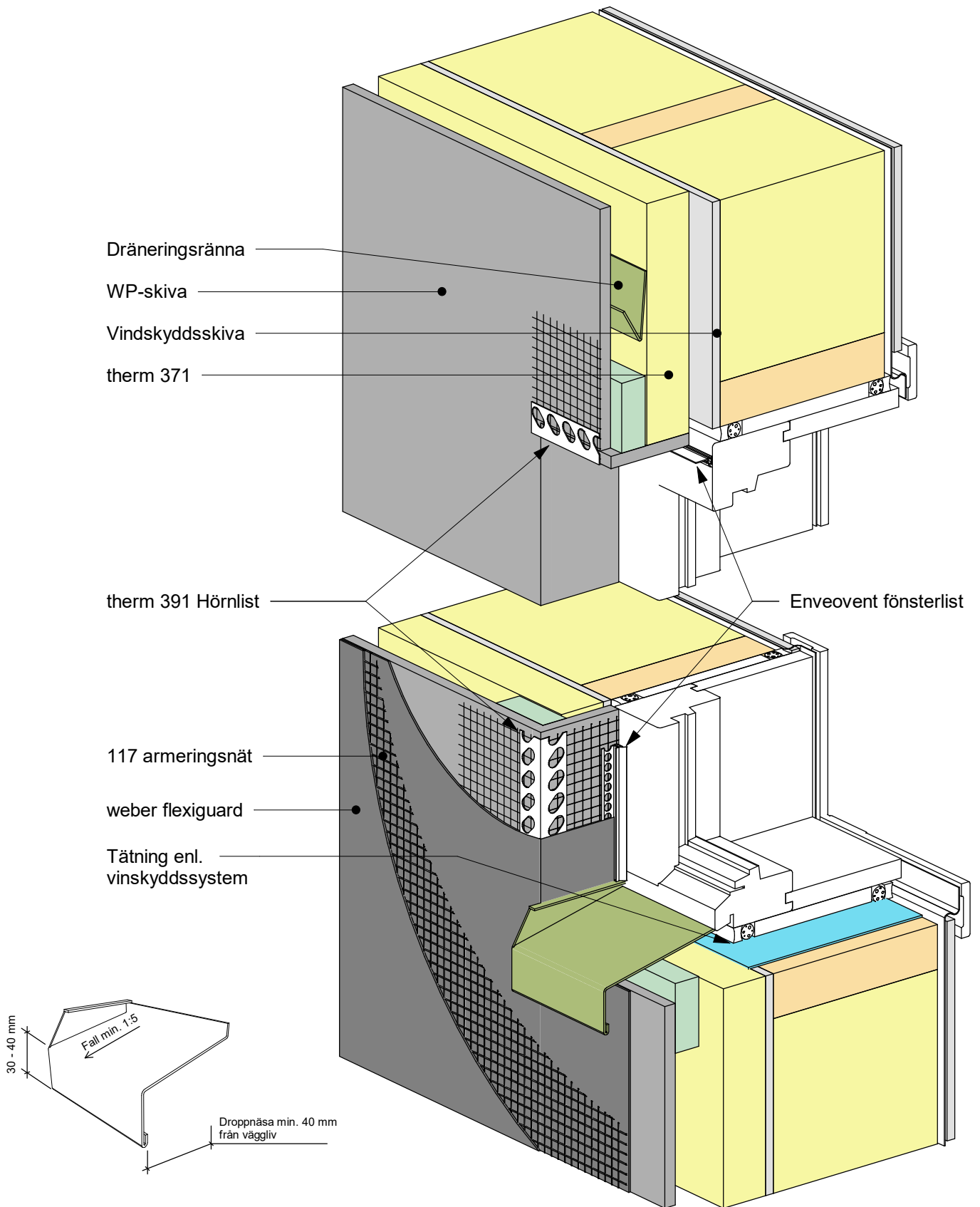
Enveovent flex & Robust

Skapad:  
2024-03-20

Reviderad  
:

Skala 1 : 2

**FAS-096**



Saint-Gobain Sweden AB, Weber detaljritningar är endast ett förslag på hur en anslutning/detalj kan utföras och skall i samtliga fall godkännas av för projektet ansvarig konstruktör innan utförande.



**Saint-Gobain Sweden AB**  
Huvudkontor: Norra Malmvägen 76  
Box 415, 191 24 SOLLENTUNA  
Tel: 08-625 61 00 Fax: 08-625 61 80

## EnveoVent

Anslutning fönster, putsad överkant.  
Fönster mindre än 1200 mm

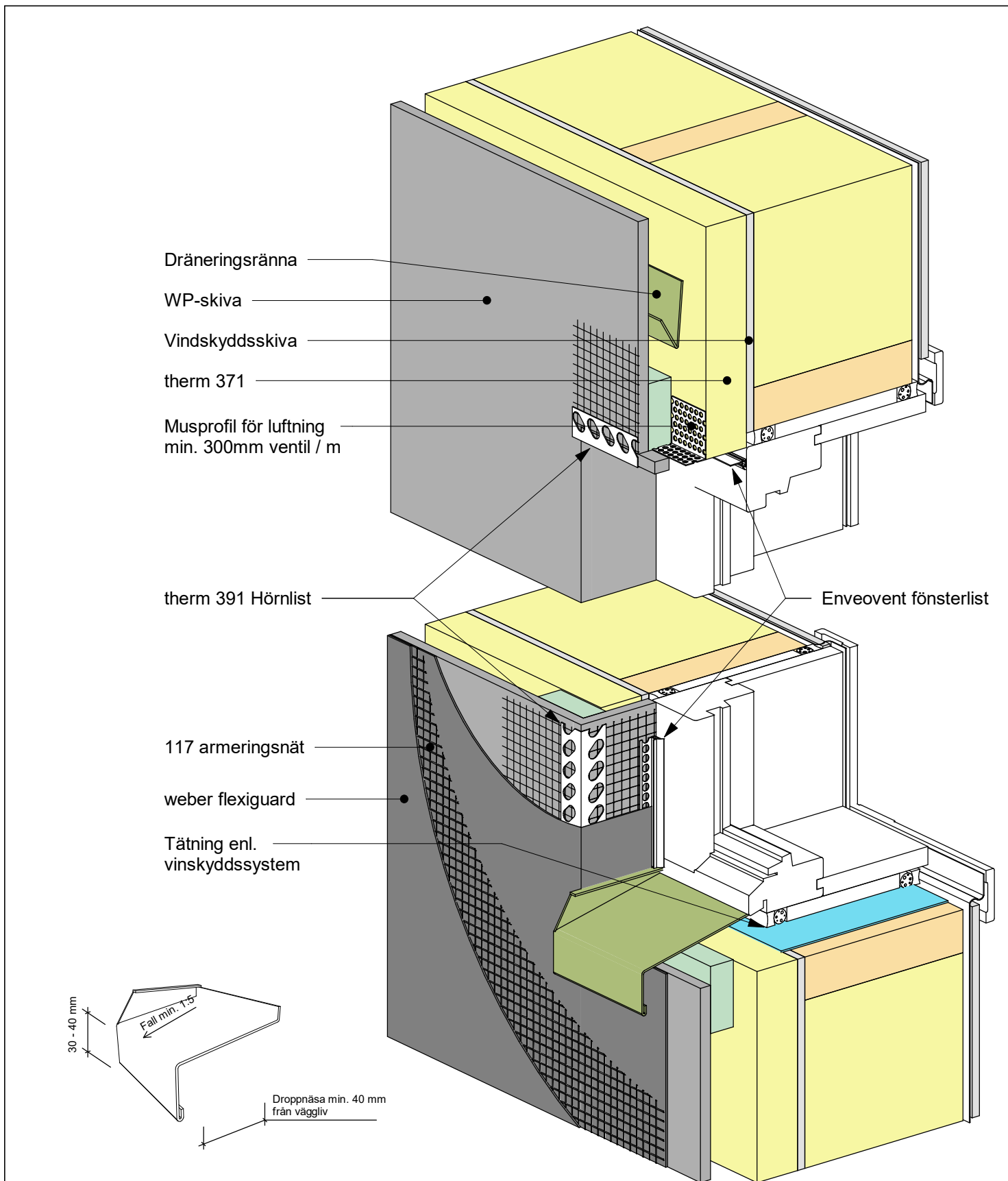
Enveovent flex & Robust

Skapad:  
2024-03-20

Reviderad  
:

Skala

**FAS-151**



Saint-Gobain Sweden AB, Weber detaljritningar är endast ett förslag på hur en anslutning/detalj kan utföras och skall i samtliga fall godkännas av för projektet ansvarig konstruktör innan utförande.



**Saint-Gobain Sweden AB**  
Huvudkontor: Norra Malmvägen 76  
Box 415, 191 24 SOLLENTUNA  
Tel: 08-625 61 00 Fax: 08-625 61 80

## EnveoVent

Anslutning fönster, putsad överkant.  
Fönster större än 1200 mm

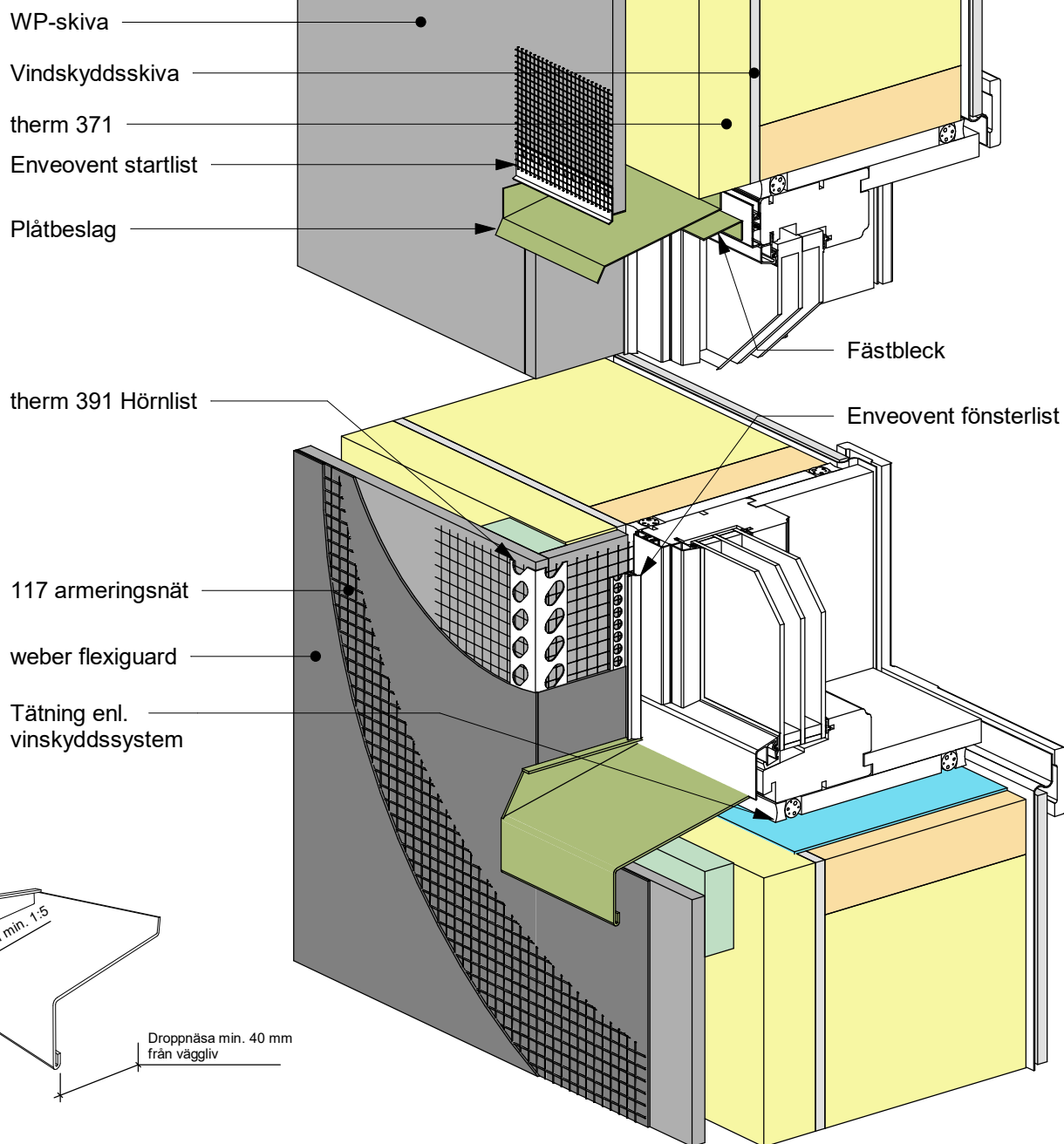
Enveovent flex & Robust

Skapad:  
2024-03-20

Reviderad  
:

Skala

**FAS-152**



Saint-Gobain Sweden AB, Weber detaljritningar är endast ett förslag på hur en anslutning/detalj kan utföras och skall i samtliga fall godkännas av för projektet ansvarig konstruktör innan utförande.



**Saint-Gobain Sweden AB**  
Huvudkontor: Norra Malmvägen 76  
Box 415, 191 24 SOLLENTUNA  
Tel: 08-625 61 00 Fax: 08-625 61 80

## EnveoVent

Anslutning fönster, plåt i överkant

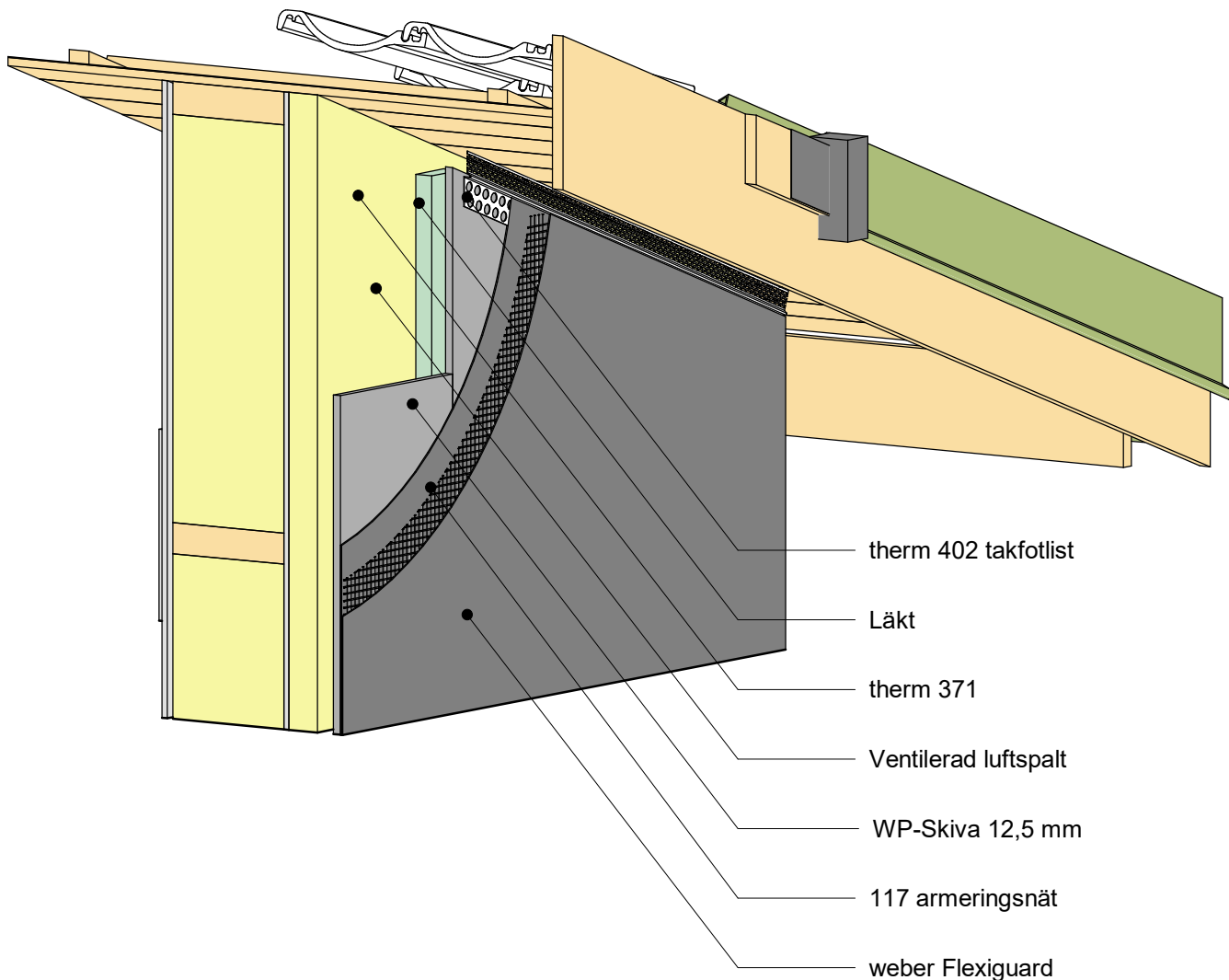
Enveovent flex & Robust

Skapad:  
2024-03-20

Reviderad  
:

Skala

**FAS-155**



Saint-Gobain Sweden AB, Weber detaljritningar är endast ett förslag på hur en anslutning/detalj kan utföras och skall i samtliga fall godkännas av för projektet ansvarig konstruktör innan utförande.



**Saint-Gobain Sweden AB**  
 Huvudkontor: Norra Malmvägen 76  
 Box 415, 191 24 SOLLENTUNA  
 Tel: 08-625 61 00 Fax: 08-625 61 80

## EnveoVent

### Anslutning tak

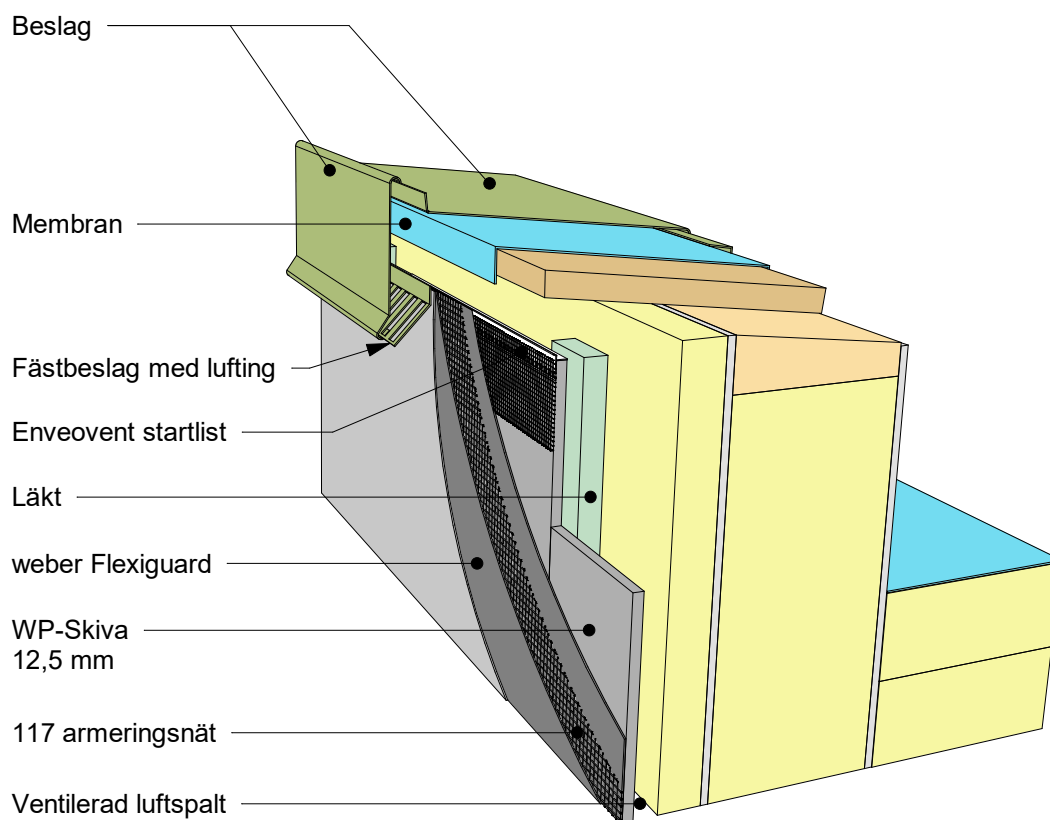
Enveovent flex & Robust

Skapad:  
2024-03-20

Reviderad  
:

Skala

# FAS-200



Saint-Gobain Sweden AB, Weber detaljritningar är endast ett förslag på hur en anslutning/detalj kan utföras och skall i samtliga fall godkännas av för projektet ansvarig konstruktör innan utförande.



**Saint-Gobain Sweden AB**  
 Huvudkontor: Norra Malmvägen 76  
 Box 415, 191 24 SOLLENTUNA  
 Tel: 08-625 61 00 Fax: 08-625 61 80

## EnveoVent

### Kompakta tak

Enveovent flex & Robust

Skapad:  
2024-03-20

Reviderad  
:

Skala

# FAS-201