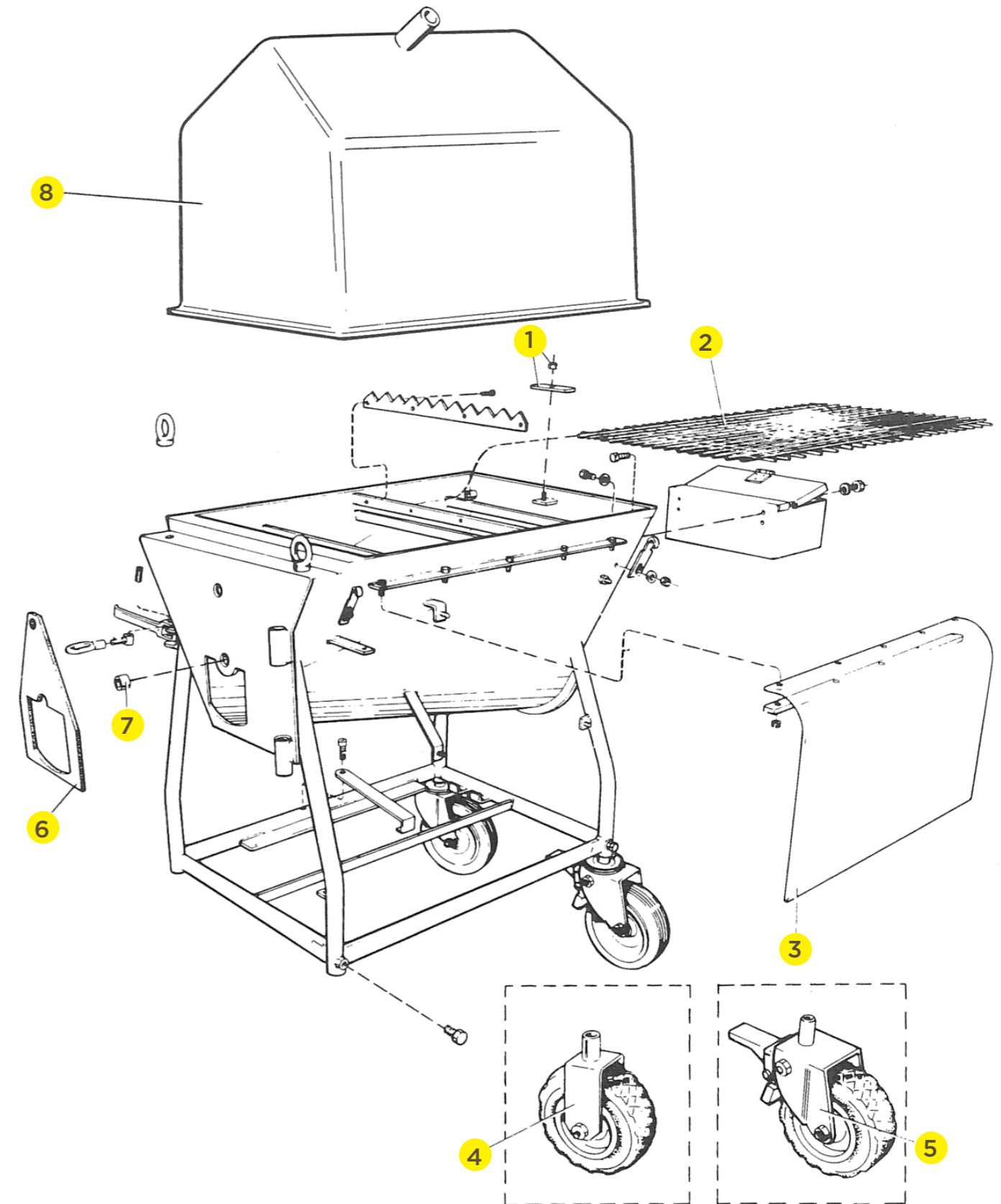


**WEBER BLANDARPUMP  
851-852**



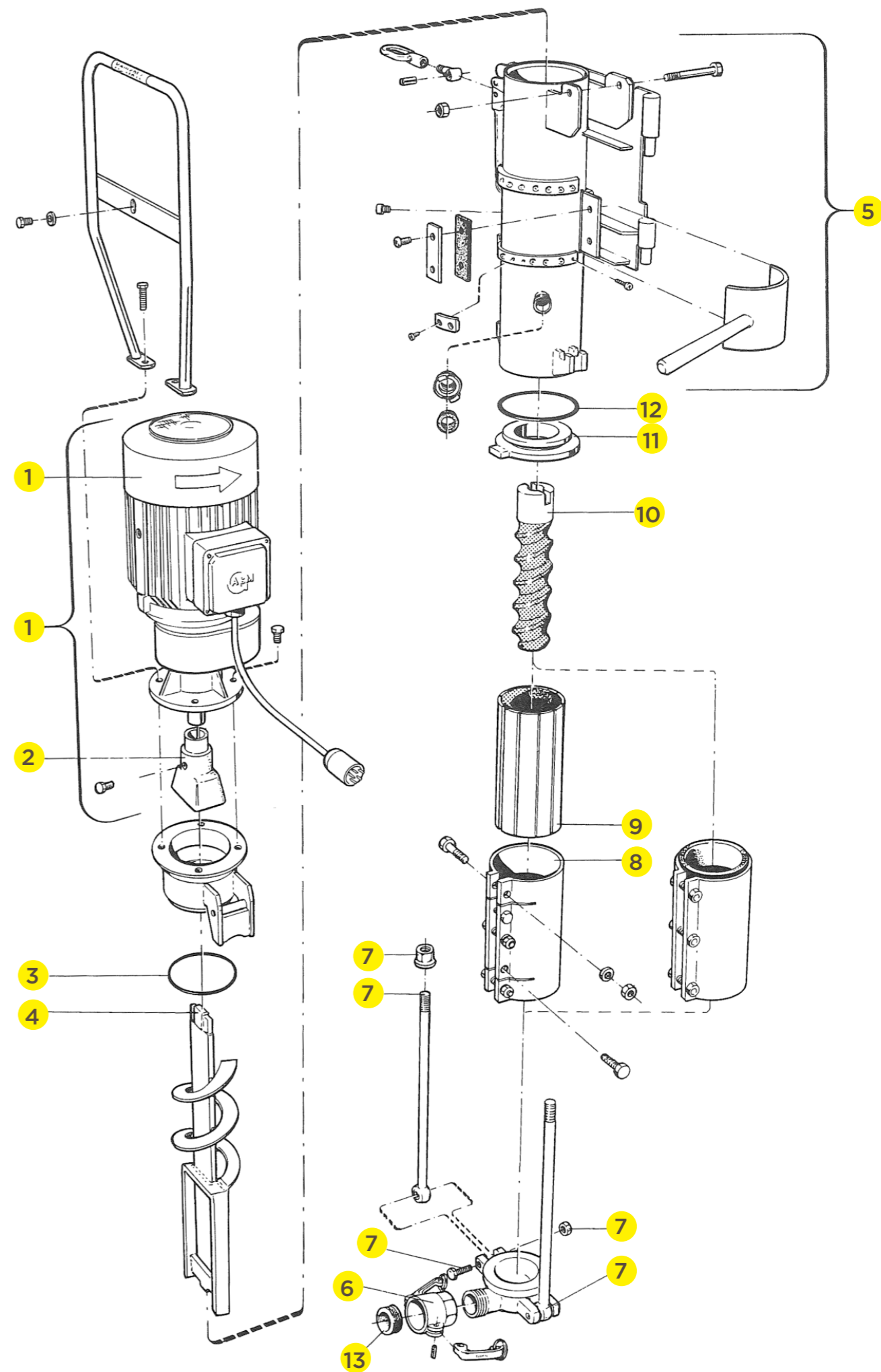
**CHASSI MED KÅPA**

Nr	Art nr	Benämning	Antal	Anmärkning
	5200791621	Chassi med tråg	1	
1	5200791636	Gallerhållare	1	
2	5200791632	Skyddsgaller	1	723 x 453 FZB
3	5200791633	Plastskydd 700X450X3	1	700 x 450 x 3
4	5200791630	Fast hjul	2	260 x 85
5	5200791625	Länkhjul med broms	2	260 x 85
6	5200791635	Packning 6 mm	3	
7	5200791622	Bussning	5	
8	5200791825	Dammkåpa med stropp	1	
9	5200791631	Verktyslåda	1	
10	5200791637	Säckrivare	1	
11	5200791634	Hållarskena	1	
12	5200791641	Ögla till excenterlås	1	
13	5200792658	Lyftöglemutter	4	M16



# PUMPDEL

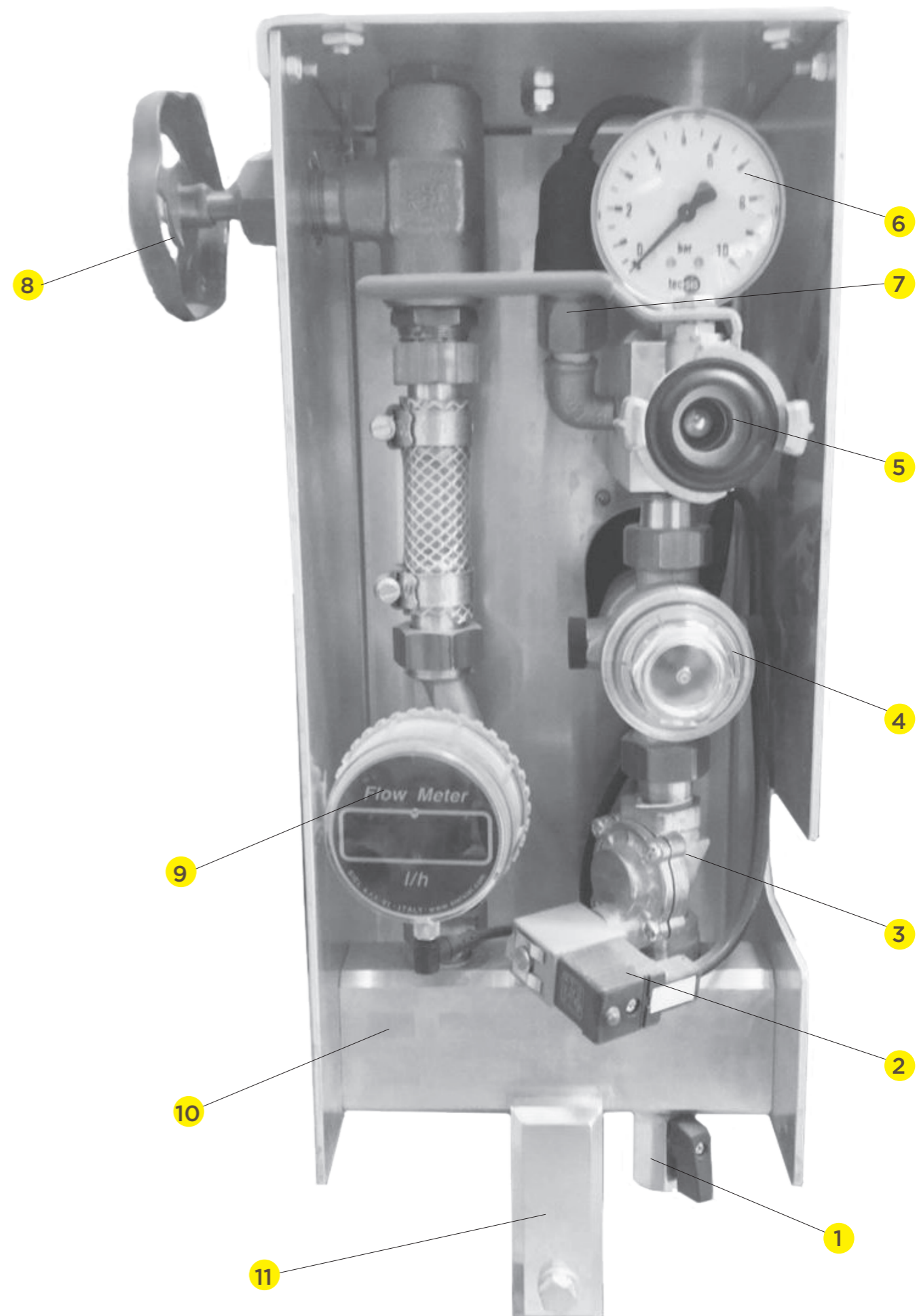
Nr	Art nr	Benämning	Antal	Anmärkning
1	5200791658	Motor	1	5,5 kW, 400 RPM
2	5200791673	Koppling	1	30 mm
3	5200791676	O-ring	1	MOQ 5, dim 113,9 x 3,53
4	5200629481	Blandaraxel	1	
5	5200791679	Blandarkammare, komplett	1	
6	5200629485	Honkoppling camlock	1	50mm inv gänga
7	5200791691	Ändstycke, komplett	1	101 mm
8	5200629638	Spännmantel	1	101 mm, vit
9	5200629639	Pumpmantelinsats	1	45 101 mm IRP
10	5200629634	Pumpskruv	1	45
11	5200791687	Tryckfläns övre	1	101 mm
12	5200629482	O-ring	1	115,0 x 5,0
13	5200791796	Camlock-packning	1	50mm
13	5200792658	Lyftöglemutter	4	M16





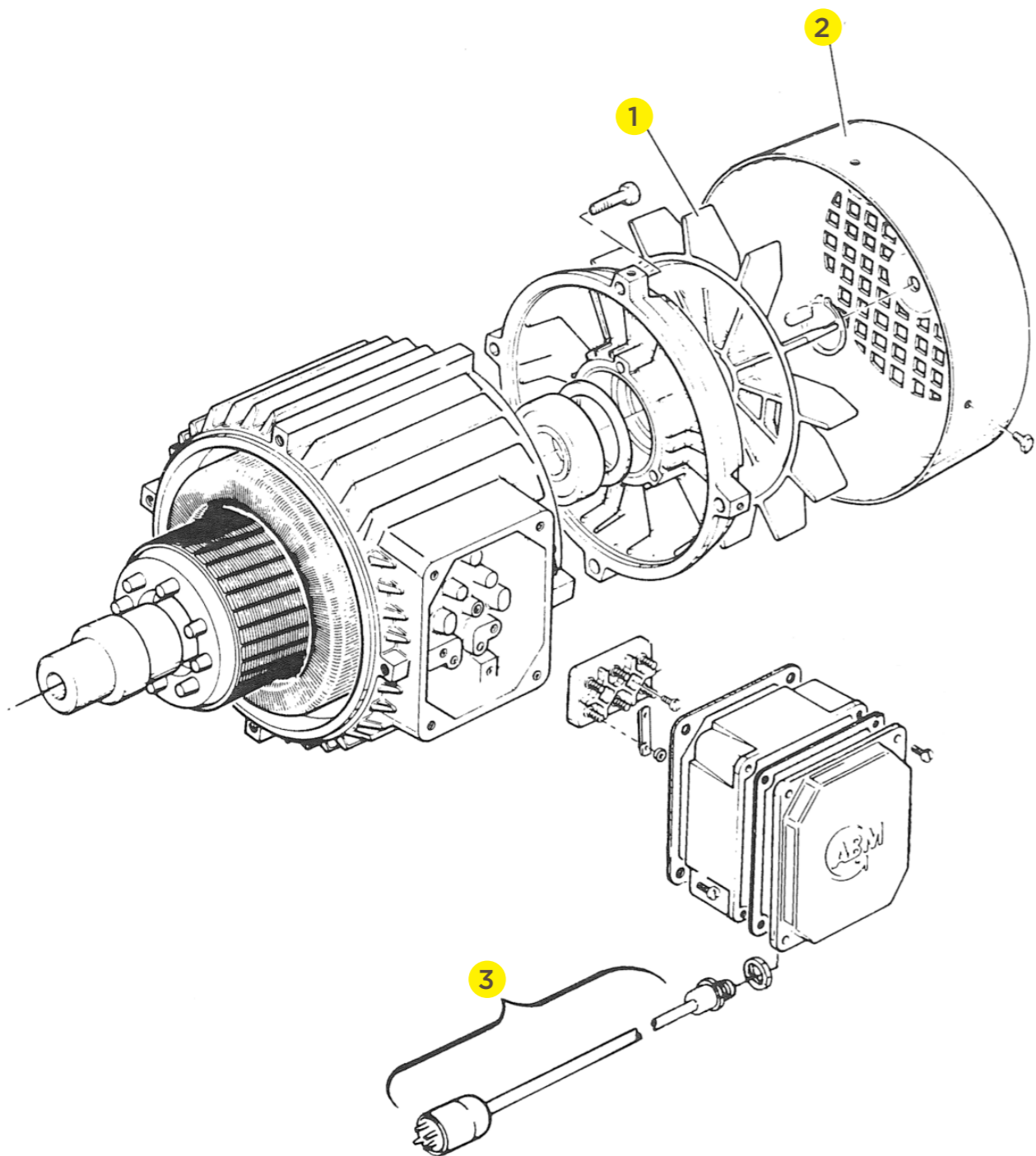
## VATTENARMATUR, MODELL 852

Nr	Art nr	Benämning	Antal	Anmärkning
1	5200791713	Kulventil	1	Syns ej i bild
2	5200792035	Spole till magnetventil	1	24V
3	5200792036	Magnetventil	1	
4	5200791706	Tryckreducering	1	3/4"
5	5200792866	Gekakoppling	1	1/2"
6	5200629488	Manometer	1	0-10 bar
7	5200791916	Tryckvakt	1	0-10 bar
8	5200791726	Nålventil	1	3/4"
9	5200629587	Flödesmätare	1	
10	5200791700	Fördelningshus	1	
11	5200791102	Fäste	1	



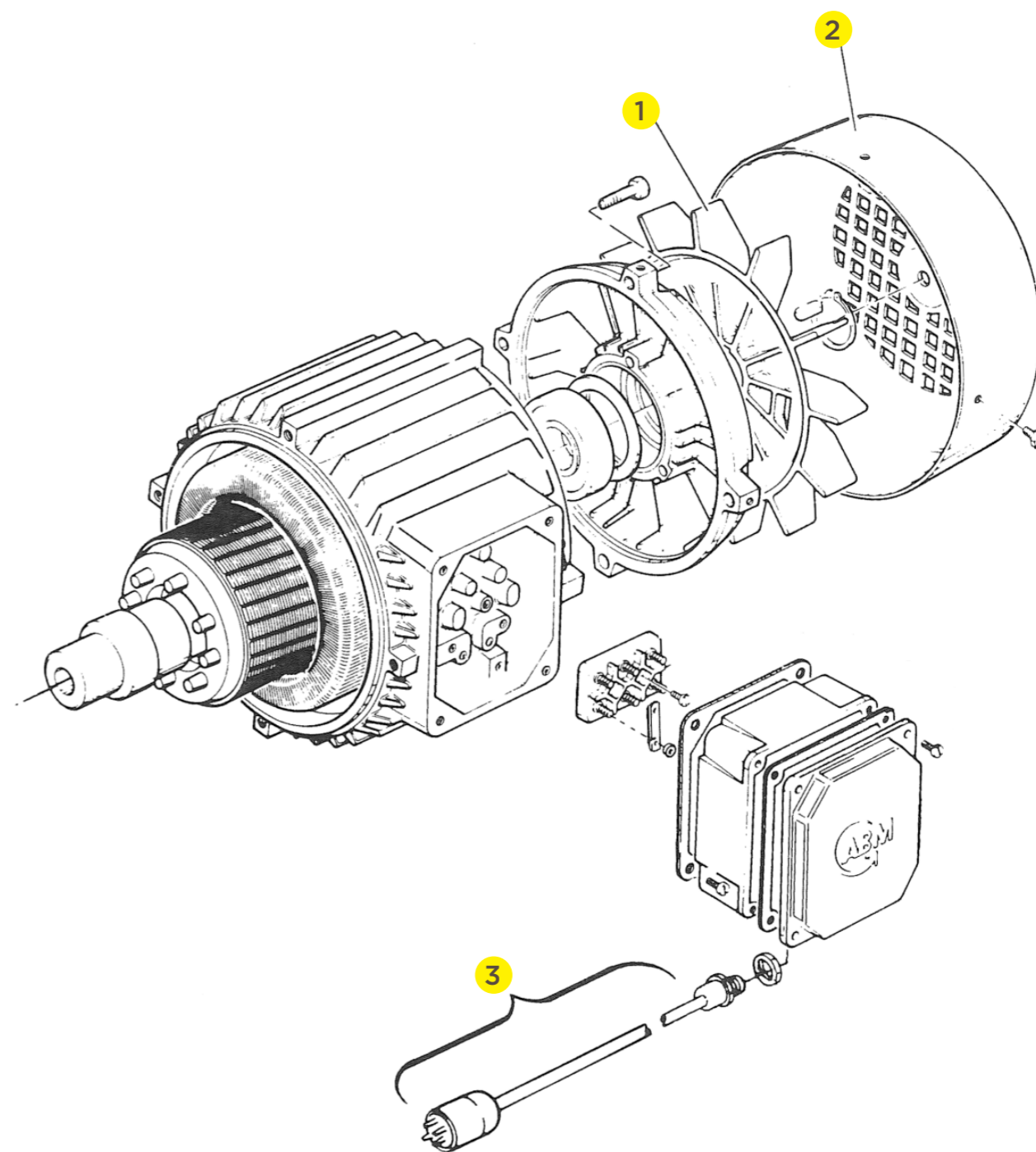
## TRÅGMOTOR

Nr	Art nr	Benämning	Antal	Anmärkning
	5200791647	Motor	1	1,1 kW 50 RPM
1	5200791648	Motorfläkt	1	
2	5200791649	Flätkåpa	1	
3	5200791758	Kabel med don	1	



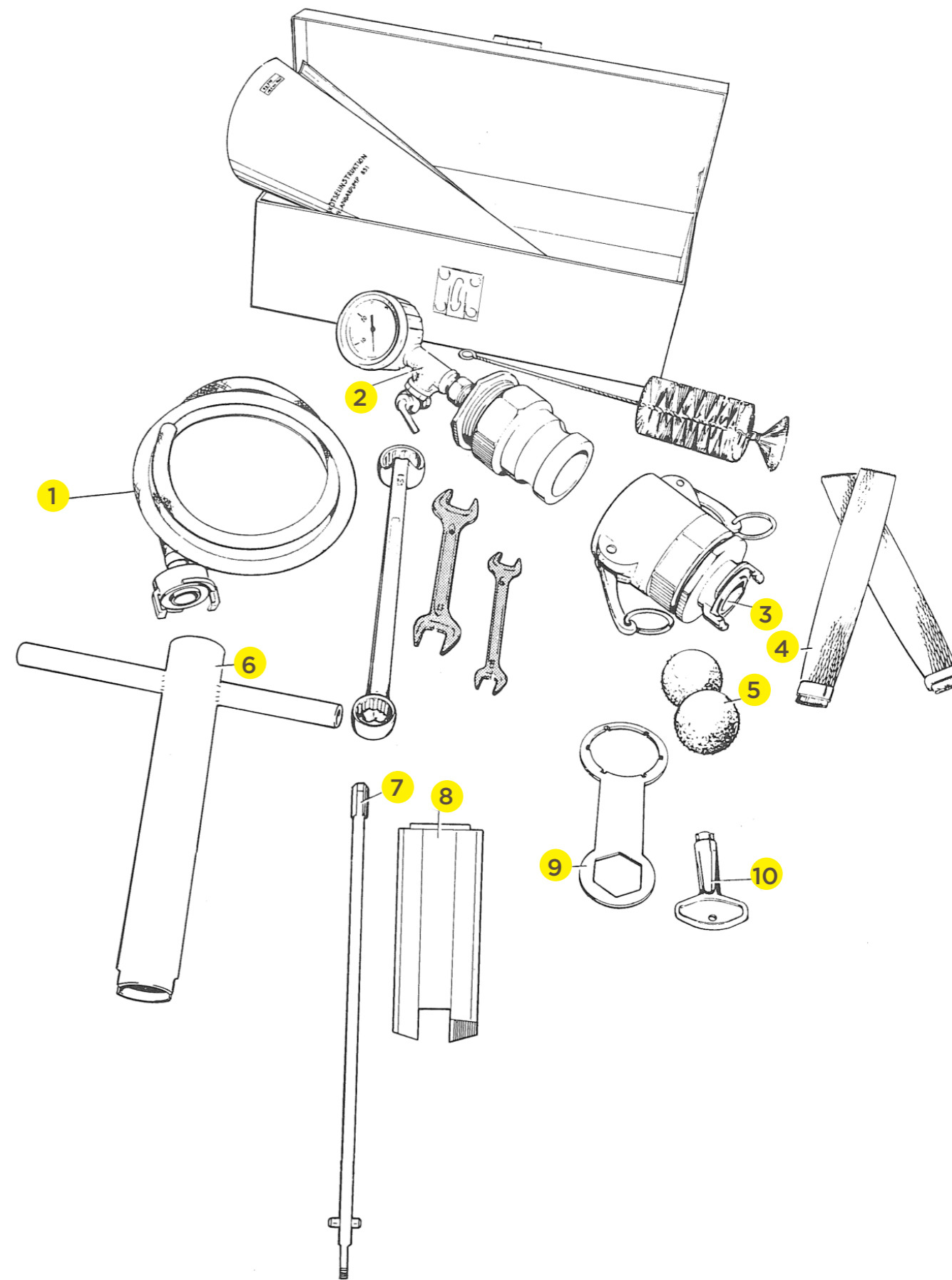
## PUMPMOTOR

Nr	Art nr	Benämning	Antal	Anmärkning
	5200791659	Motor	1	5,5 kW 400 RPM
1	5200791661	Motorfläkt	1	
2	5200791663	Flätkåpa	1	
3	5200791672	Elkabel	1	



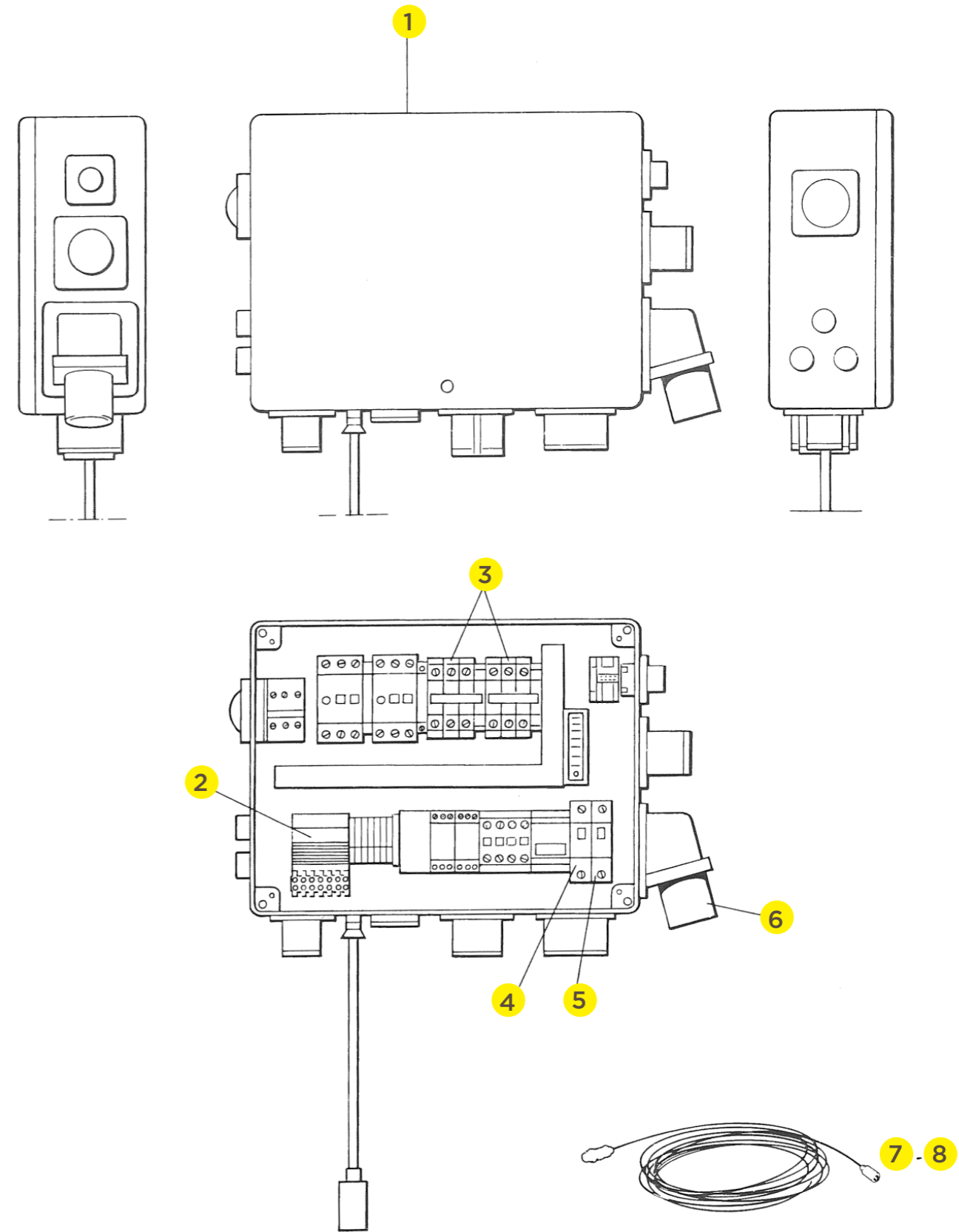
## VERKTYG

Nr	Art nr	Benämning	Antal	Anmärkning
1	5200629507	Rengörings slang	1	2 m
2	5200629527	Tryckprovare	1	0-40 bar
3	5200629524	Rengöringsadapter	1	
4	5200629530	Silstrumpa	5	
5	5200629632	Rensboll	5	För slang 32 mm
6	5200791772	T-nyckel	1	
7	5200791776	Vridstång	1	
8	5200629523	Rengöringsverktyg	1	
9	5200791770	Silkoppsnyckel	1	
10	5200791777	Elskåpsnyckel	1	



# ELSKÅP

Nr	Art nr	Benämning	Antal	Anmärkning
1	5200791731	Elskåp 3x400V komplett	1	
1	5200791732	Elskåp 3x220V komplett	1	
1	5200791733	Elskåp, tomt	1	
2	5200791752	Transformator	1	380/42 V - 220/24 V
3	5200793124	Kontaktor	1	LC1 D32
4	5200793097	Automatsäkring 10A	1	
5	5200793096	Automatsäkring 6A	1	
6	5200793246	Elintag 400V	1	
6	5200793248	Elintag 220V	1	
7	5200629514	Fjärrstyrningskabel	1	40 m
8	5200791760	Fjärrstyrningskabel, skarv	1	20 m

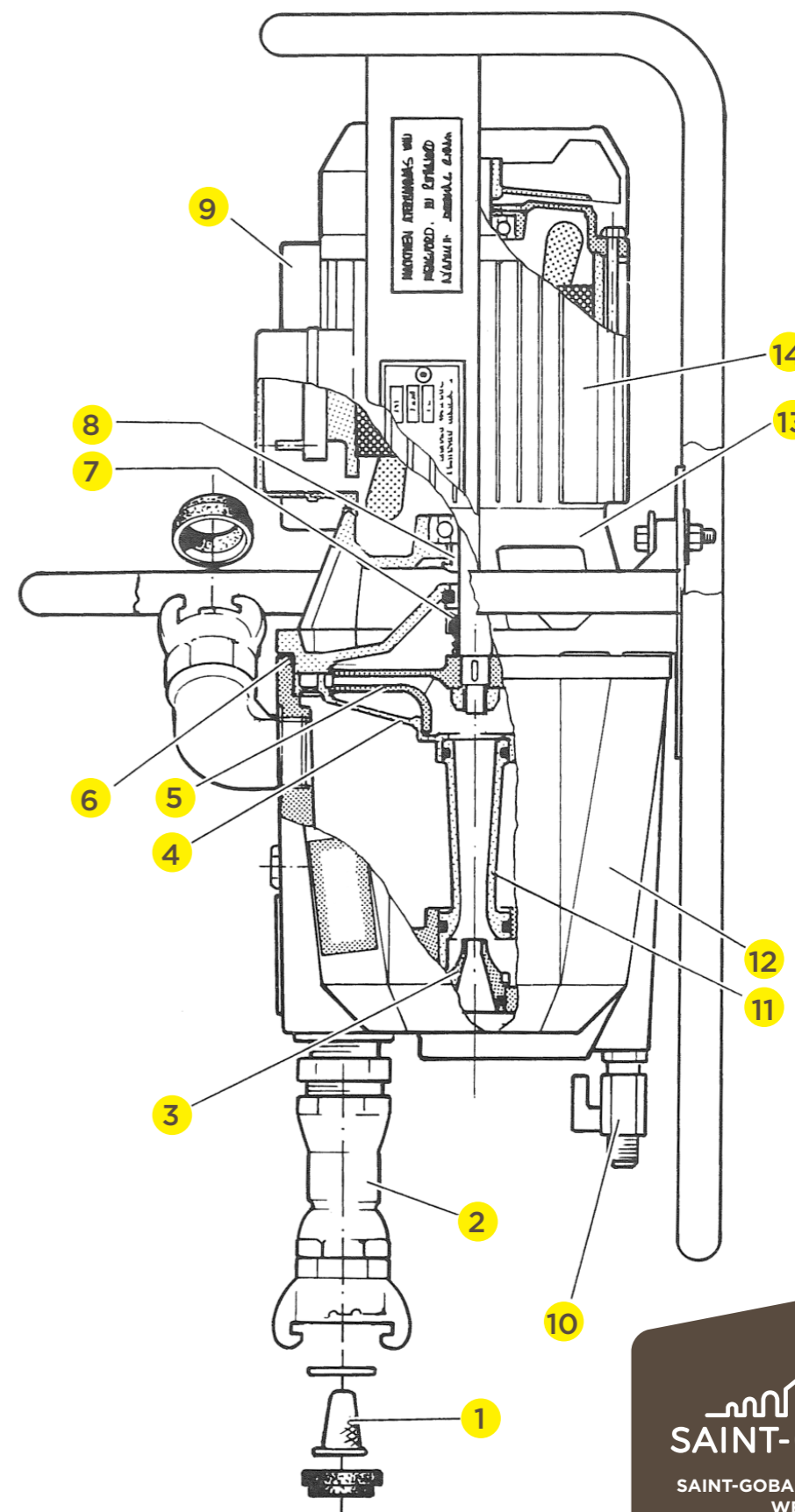






# TRYCKSTTEGRINGSPUMP

Nr	Art nr	Benämning	Antal	Anmärkning
1	5200629492	Inloppssil	1	
2	5200791863	Backventil	1	1" IG
3	5200791857	Dysa	1	
4	5200791854	Diffusorskiva	1	
5	5200791846	Pumphjul	1	
6	5200791840	O-ring pumphus	1	
7	5200791842	Axeltätning	1	
8	5200791851	Avkastarbricka	1	
9	5200791859	Kondensator	1	
10	5200791849	Kulventil	1	3/8" IG+AG
11	5200791853	Diffusorrör	1	
12	5200791838	Pumphus	1	
13	5200791836	Mellandel	1	
14	5200791860	Statorlindning	1	



  
**SAINT-GOBAIN**  
 SAINT-GOBAIN SWEDEN AB  
 WEBER  
 Box 415, 191 24 Sollentuna  
 Tel.: (+46) 8 625 61 00  
[www.weber.se](http://www.weber.se)