



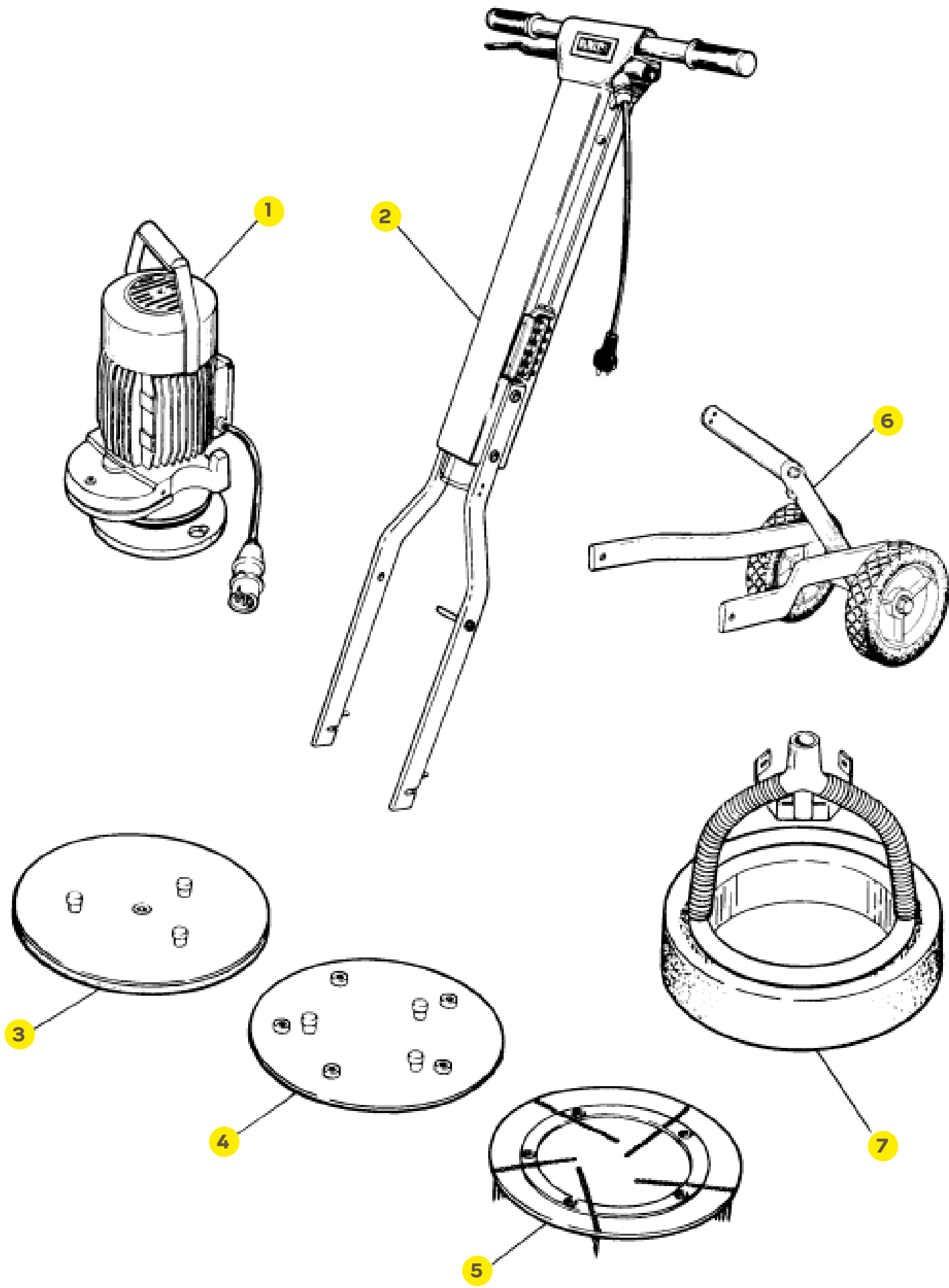
Golvslipmaskin 833

Reservdelslista



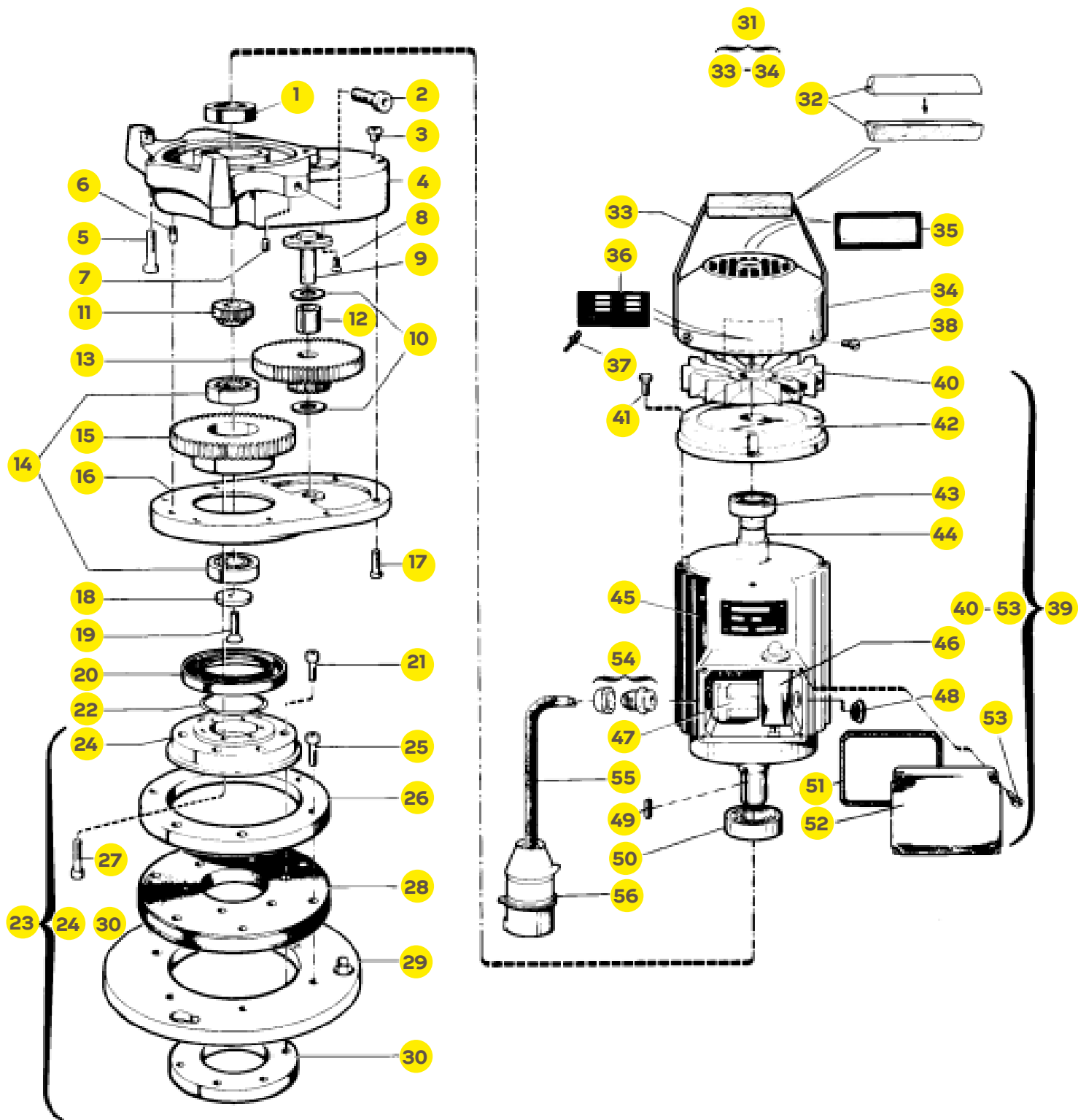
Golvslipmaskin 833

| Nr | Art nr | Benämning | Antal | Anmärkning |
|----|------------|--------------------------|-------|------------|
| | 5200629344 | Golvslipmaskin | | |
| 1 | 5200791087 | Växellåda/motor | 1 | |
| 2 | 5200629373 | Handtag | 1 | |
| 3 | 5200629402 | Skiva för sliprondell | 1 | |
| 4 | 5200791153 | Skiva för stenar/borstar | 1 | |
| 5 | 5200791165 | Skiva med stålspek | 1 | |
| 6 | 5200629415 | Hjulställ | 1 | |
| 7 | 5200629434 | Dammsugarkåpa | 1 | |



Växellåda/motor

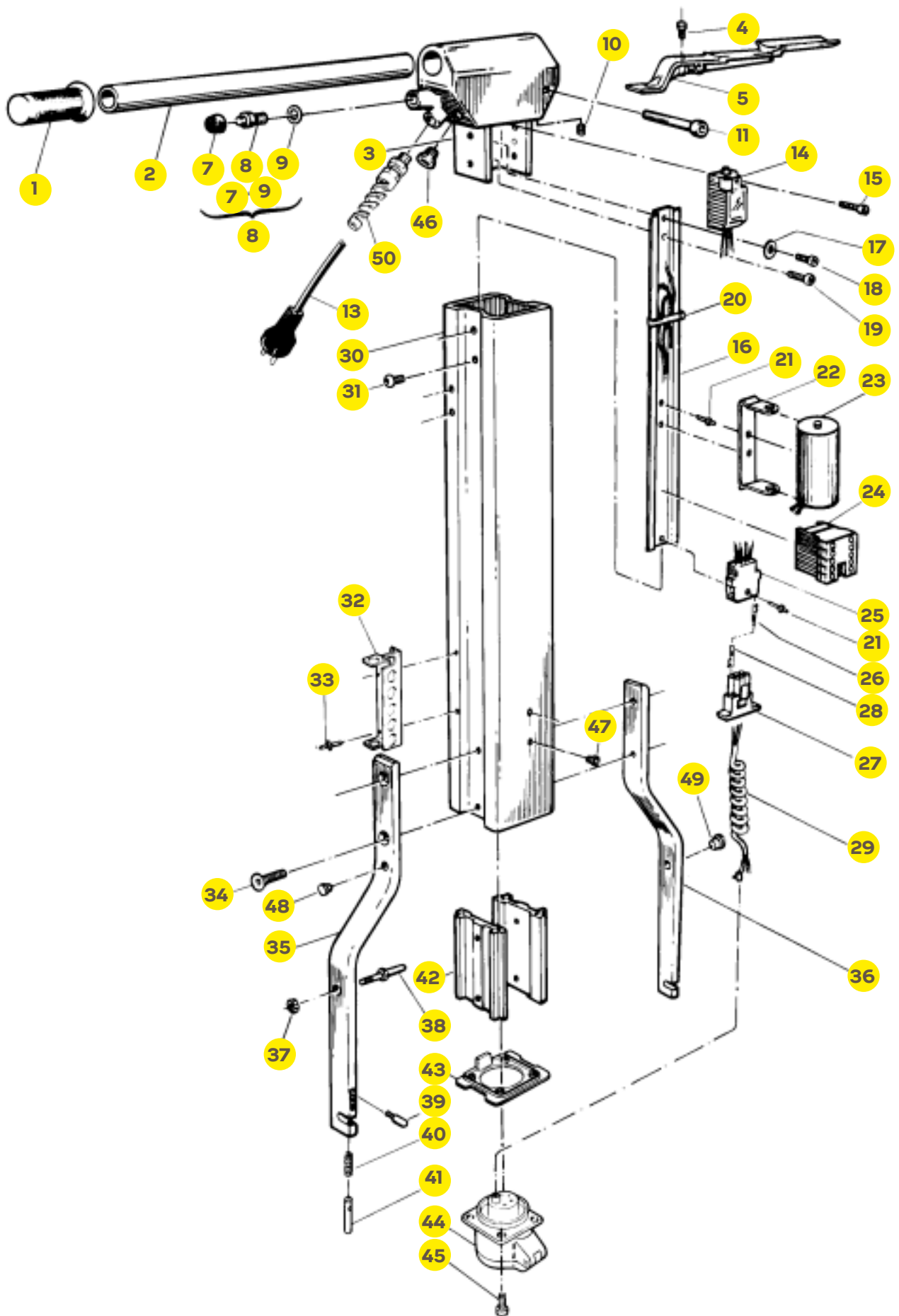
| Nr | Art nr | Benämning | Antal | Anmärkning |
|----|------------|------------------------|-------|------------------|
| | 5200791087 | Växellåda/Motor | | |
| 1 | 5200791098 | Tätning, övre | 1 | 25x50x10 |
| 2 | 5200791099 | Skruv | 2 | MC6LS M12 x 40 |
| 3 | 5200791100 | Oljeplugg | 1 | DIN 908 M10 x 1 |
| 4 | 5200791088 | Växelhus | 1 | |
| 5 | 5200792553 | Skruv | 4 | MC6S M6 x 35 FZB |
| 6 | 5200792847 | Räffelpinne | 1 | RPE 5 x 20 |
| 7 | 5200792534 | Skruv | 2 | SK6SS M6 x 10 |
| 8 | 5200792515 | Skruv | 3 | Ph MFX M5 x 10 |
| 9 | 5200791093 | Axeltapp | 1 | |
| 10 | 5200791095 | Bronsbricka | 2 | |
| 11 | 5200791092 | Kugghjul 18 kuggar | 1 | |
| 12 | 5200791094 | Bussning | 1 | |
| 13 | 5200791091 | Kugghjul 57/15 kuggar | 1 | |
| 14 | 5200629354 | Kullager | 2 | 7204–bep |
| 15 | 5200629347 | Kugghjul 60 kuggar | 1 | |
| 16 | 5200791089 | Växellådslock | 1 | |
| 17 | 5200792549 | Skruv | 8 | MC6S M6 x 20 FZB |
| 18 | 5200791096 | Stålbricka | 1 | |
| 19 | 5200792523 | Skruv | 1 | MF6S M10 x 30 |
| 20 | 5200791097 | Tätning, nedre | 1 | 80x110x10 |
| 21 | 5200792551 | Skruv | 6 | MC6S M6 x 25 FZB |
| 22 | 5200629616 | O-ring | 1 | 64,5x30 |
| 23 | 5200791147 | Kopplingskiva | | Pos 24 – 30 |
| 24 | 5200791149 | Fläns, övre | 1 | |
| 25 | 5200792549 | Skruv | 6 | MC6S M6 x 20 FZB |
| 26 | 5200791151 | Hållarring, yttre | 1 | |
| 27 | 5200792551 | Skruv | 6 | MC6S M6 x 25 FZB |
| 28 | 5200629398 | Hardyskiva | 1 | |
| 29 | 5200791152 | Medbringarskiva | 1 | |
| 30 | 5200791150 | Hållarring, inre | 1 | |
| 31 | 5200629367 | Fläktkåpa med handtag | | Pos 32 – 34 |
| 32 | 5200791105 | Trähandtag par | 1 | |
| 33 | 5200791104 | Bärhandtagsfäste | 1 | |
| 34 | 5200791108 | Fläktkåpa | 1 | |
| 35 | 5200793308 | Dekal | 1 | |
| 36 | 5200793310 | Maskintypsskylt | 1 | |
| 37 | 5200792714 | Popnit | 2 | 3,2 x 3,2 |
| 38 | 5200792530 | Skruv | 4 | MRX M5 x 10 |
| 39 | 5200791103 | Elmotor 230V 0,9kW 8A | | Pos 40 – 53 |
| 40 | 5200629368 | Fläkt | 1 | |
| 41 | 5200792545 | Skruv | 4 | MC6S M5 x 30 FZB |
| 42 | 5200791111 | Lagersköld | 1 | |
| 43 | 5200792731 | Kullager | 1 | 6005-2RS |
| 44 | 5200791112 | Rotor med axel | 1 | |
| 45 | 5200791113 | Statorhus med lindning | 1 | |



| | | | | |
|----|------------|-----------------------|---|--------------------|
| 46 | 5200629365 | Överströmsskydd | 1 | 8A |
| 47 | 5200629364 | Startrelä | 1 | |
| 48 | 5200793046 | Blindpropp | 1 | Pr 22,5 |
| 49 | 5200792826 | Plattkil | 1 | 6 x 6 x 14 |
| 50 | 5200792741 | Kullager | 1 | 6206-2RS |
| 51 | 5200791114 | Gummipackning | 1 | |
| 52 | 5200791107 | Plintlock med tätning | 1 | |
| 53 | 5200792529 | Skruv | 4 | ECS M4 x 20 FZB |
| 54 | 5200793029 | Kabelförskruvning | 1 | Pr 22,5 |
| 55 | 5200793001 | Elkabel 1 RDO | 1 | RDOE 5 x 1,5 x 700 |
| 56 | 5200629655 | Stickpropp | 1 | |

Handtag

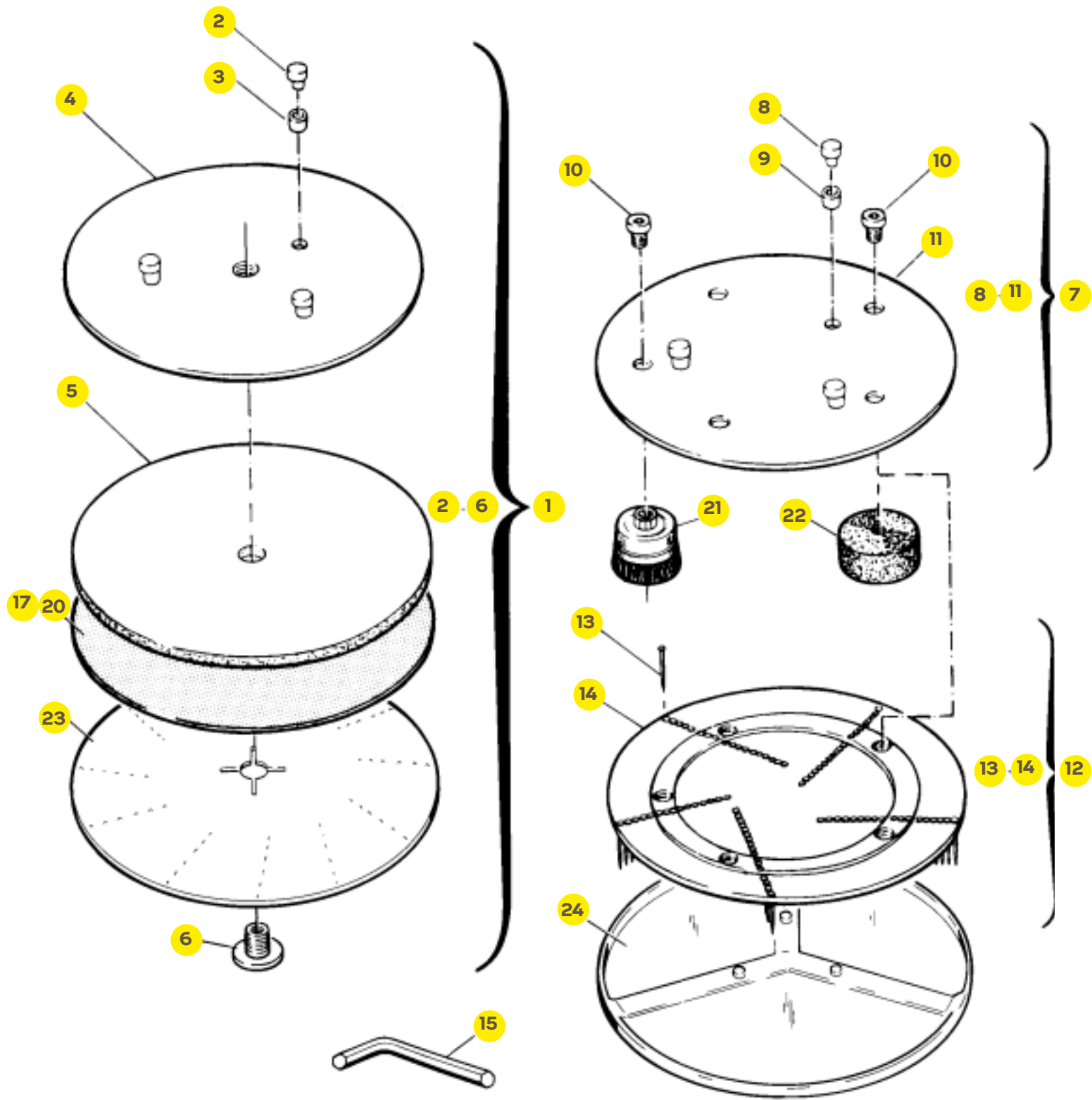
| Nr | Art nr | Benämning | Antal | Anmärkning |
|----|------------|-------------------------|-------|-------------------------|
| | 5200629373 | Handtag | | |
| 1 | 5200791142 | Plasthandtag | 2 | |
| 2 | 5200791141 | Handtagsrör | 1 | |
| 3 | 5200791128 | Handtagshuvud | 1 | |
| 4 | 5200792541 | Skruv | 1 | MC6S M4 x 20 FZB |
| 5 | 5200629387 | Strömställararm | 1 | |
| 6 | 5200629388 | Tryckknapp komplett | | Pos 7 – 9 |
| 7 | 5200791132 | Gummiskydd | 1 | |
| 8 | 5200791130 | Tryckknapp | 1 | |
| 9 | 5200791131 | Fjädderring | 1 | |
| 10 | 5200792534 | Skruv | 1 | SK6SS M6 x 10 |
| 11 | 5200792564 | Skruv | 1 | MC6S M8 x 60 FZB |
| 12 | 5200793025 | Kabelförskruvning | 1 | |
| 13 | 5200791143 | Sladdställ | 1 | |
| 14 | 5200629386 | Gränslägesbrytare | 1 | |
| 15 | 5200792541 | Skruv | 2 | MC6S M4 x 20 FZB |
| 16 | 5200791124 | Dinskena | 1 | |
| 17 | 5200792712 | Låsbricka | 2 | IZ 5,3 x 10 x 0,6 |
| 18 | 5200792511 | Skruv | 1 | MRX M5 x 6 FZB |
| 19 | 5200792512 | Skruv | 1 | MRX M5 x 8 FZB |
| 20 | 5200792961 | Buntband | 2 | |
| 21 | 5200792714 | Popnit | 2 | 3,2 x 3,2 |
| 22 | | Kondensatorhållare | 1 | Ingår i kondensator |
| 23 | 5200629384 | Startkondensator | 1 | |
| 24 | 5200629646 | Kontaktor | 1 | |
| 25 | 5200793291 | Honkontakt | 1 | |
| 26 | 5200793293 | Honstift | 5 | |
| 27 | 5200793292 | Hankontakt | 1 | |
| 28 | 5200793294 | Hanstift | 5 | |
| 29 | 5200791144 | Elkabel | 1 | 5 x 1,5 mm ² |
| 30 | 5200791121 | Profilrör | 1 | |
| 31 | 5200629395 | Skruv | 4 | K6S M8 X 10 FZB |
| 32 | 5200791122 | Skruv och nyckelhållare | 1 | |
| 33 | 5200792507 | Plåtskruv | 2 | RXS 4,8 x 9,5 |
| 34 | 5200792522 | Skruv | 4 | MF6S M10 x 25 FZB |
| 35 | 5200791117 | Gaffelben, vänster | 1 | |
| 36 | 5200791116 | Gaffelben, höger | 1 | |
| 37 | 5200792680 | Låsmutter | 1 | DIN 985 M10 FZB |
| 38 | 5200791186 | Tippspärr, kort | 1 | |
| 39 | 5200629378 | Knopp | 2 | |
| 40 | 5200629377 | Tryckfjäder | 2 | |
| 41 | 5200629376 | Gaffellåssprint | 2 | |
| 42 | 5200791120 | Förstärkning | 2 | |
| 43 | 5200791119 | Ändstycke | 1 | |
| 44 | 5200793234 | Eluttag | 1 | |
| 45 | 5200792543 | Skruv | 4 | MC6S M5 x 12 FZB |



| | | | | |
|----|------------|-------------------|---|---------|
| 46 | 5200793043 | Blindpropp | 1 | Pr 15,2 |
| 47 | 5200792726 | Plastplugg | 6 | 4,2 |
| 48 | 5200792727 | Plastplugg | 2 | 7 |
| 49 | 5200792728 | Plastplugg | 1 | 10,7 |
| 50 | 5200793023 | Kabelförskruvning | 1 | |

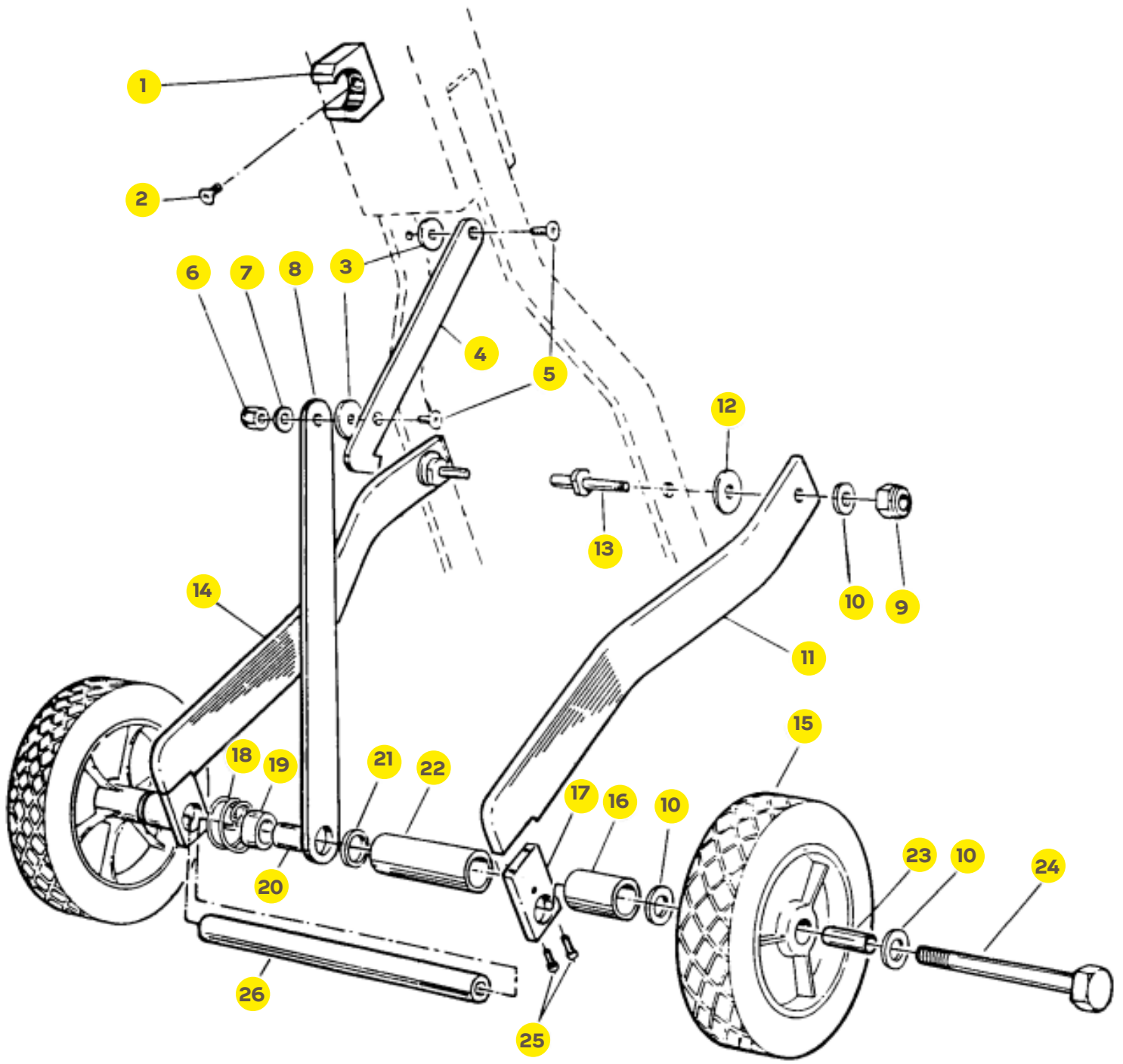
Skiva för sliprondell

| Nr | Art nr | Benämning | Antal | Anmärkning |
|----|------------|--------------------------|-------|-------------------------------|
| 1 | 5200629402 | Skiva för sliprondell | | Pos 2-6 |
| 2 | 5200791164 | Medbringartapp | 3 | |
| 3 | 5200791162 | Plasthylsa | 3 | |
| 4 | | Skiva | 1 | Erbjuds endast komplett |
| 5 | 5200629403 | Cellgummiskiva | 1 | |
| 6 | 5200791163 | Pappershållarskruv | 1 | |
| 7 | 5200791153 | Skiva för stenar/borstar | | Pos 8-11 |
| 8 | 5200791164 | Medbringartapp | 3 | |
| 9 | 5200791162 | Plasthylsa | 3 | |
| 10 | 5200791161 | Skruv | 5 | MC6S M16 x 16 FZB |
| 11 | 5200791154 | Skiva | 1 | |
| 12 | 5200791165 | Skiva för stålspik | | Pos 13-14 |
| 13 | 5200791167 | Stålspik | 100 | 30 x 3 |
| 14 | | Skiva | 1 | Erbjuds endast komplett |
| 15 | 5200629409 | Insexnyckel | 1 | 14 mm, FZB |
| 17 | 5200629445 | Sliprondell, papper | 5 | Korn 16 grain |
| 18 | 5200629447 | Sliprondell, papper | 10 | Korn 24 grain |
| 19 | 5200629449 | Sliprondell, papper | 10 | Korn 36 grain |
| 20 | 5200791219 | Sliprondell, papper | 10 | Korn 40 grain |
| 21 | 5200629444 | Stålborste | 5 | Diameter 100 x 80 |
| 22 | 5200629441 | Slipsten | 5 | Korn 16 grain diameter 127x51 |
| 23 | 5200629446 | Stålsliprondell | 1 | Korn 16 grain |
| 24 | 5200791199 | Glättskiva | 1 | |



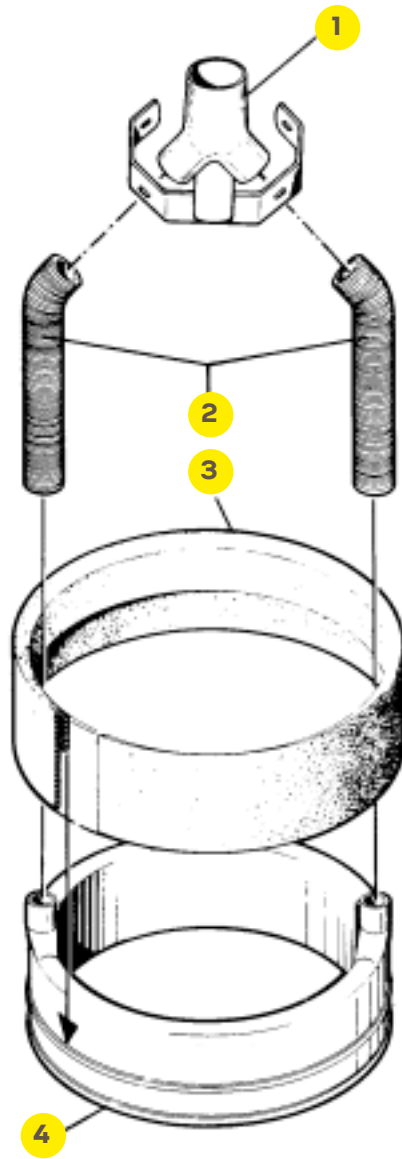
Hjulställ

| Nr | Art nr | Benämning | Antal | Anmärkning |
|----|------------|--------------------|-------|------------------|
| | 5200629415 | Hjulställ | | |
| 1 | 5200791190 | Klämma | 1 | |
| 2 | 5200792508 | Plåtskruv | 1 | RXS 4,8 x 16 FZB |
| 3 | 5200791191 | Nylonbricka | 2 | |
| 4 | 5200791187 | Låsbricka, övre | 1 | |
| 5 | 5200792520 | Skruv | 2 | MF6S M8 x 20 FZB |
| 6 | 5200792679 | Låsmutter | 1 | DIN 985 M8 FZB |
| 7 | 5200792692 | Plan bricka | 1 | 8,4 x 16 x 1,5 |
| 8 | 5200791188 | Låsarm, nedre | 1 | |
| 9 | 5200792680 | Låsmutter | 2 | DIN 985 M10 FZB |
| 10 | 5200792693 | Plan bricka | 6 | 10,5 x 21 x 2 |
| 11 | 5200791182 | Gaffelben, höger | 1 | |
| 12 | 5200791192 | Nylonbricka | 2 | |
| 13 | 5200791185 | Tippspärr, lång | 2 | |
| 14 | 5200791184 | Gaffelben, vänster | 1 | |
| 15 | 5200791174 | Plasthjul | 2 | |
| 16 | 5200791197 | Distanshylsa | 2 | |
| 17 | 5200791183 | Axelhållare | 2 | |
| 18 | 5200791189 | Vridfjäder | 1 | |
| 19 | 5200791195 | Nylonbussning | 1 | |
| 20 | 5200791193 | Distanshylsa | 1 | |
| 21 | 5200791194 | Nylonbricka | 1 | |
| 22 | 5200791196 | Distanshylsa | 1 | |
| 23 | 5200791175 | Rörhylsa | 2 | |
| 24 | 5200792609 | Skruv | 2 | M6S M10 x 65 FZB |
| 25 | 5200792555 | Skruv | 4 | MC6S M6 x 45 FZB |
| 26 | 5200791198 | Hjulaxel | 1 | |



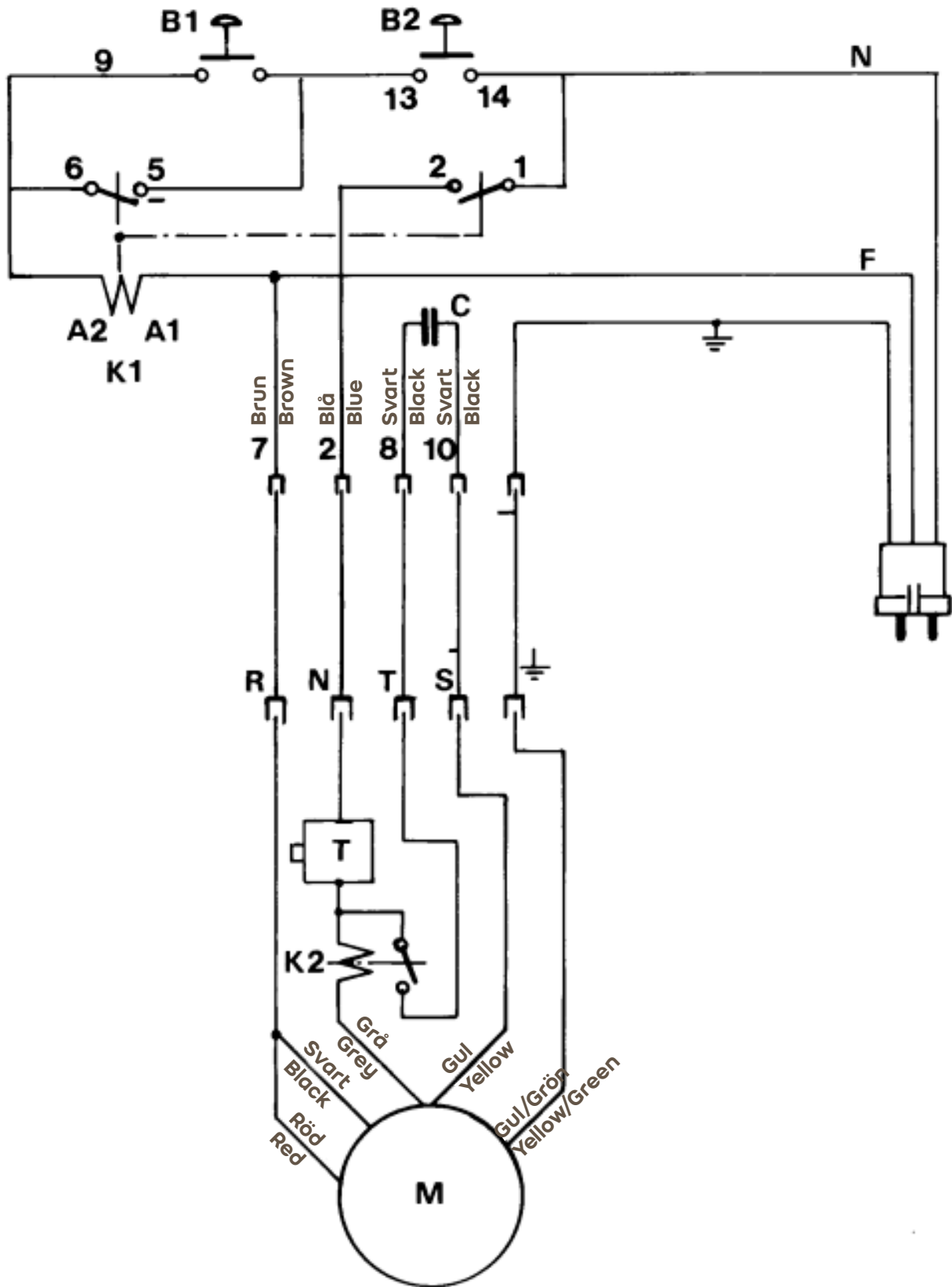
Dammsugarkåpa

| Nr | Art nr | Benämning | Antal | Anmärkning |
|----|------------|----------------|-------|------------|
| | 5200629434 | Dammsugarkåpa | | |
| 1 | 5200791200 | Grenrör | 1 | |
| 2 | 5200791202 | Vacuumslang | 2 | 1,5" |
| 3 | 5200629437 | Gummimanschett | 1 | |
| 4 | 5200791201 | Sugkåpa | 1 | |



Elkomponenter

| Nr | Art nr | Benämning | Antal | Anmärkning |
|----|------------|------------------------|-------|------------|
| B1 | 5200629388 | Tryckknapp | | |
| B2 | 5200629386 | Gränslägesbrytare | 1 | |
| K1 | 5200629646 | Kontaktor | 2 | 1,5" |
| K2 | 5200629364 | Startrelä | 1 | |
| C | 5200629384 | Startkondensator | 1 | |
| T | 5200629365 | Överströmsskydd | | |
| M | 5200791113 | Statorhus med lindning | | |





SAINT-GOBAIN SWEDEN AB

Box 415, Norra Malmvägen 76,
191 24 Sollentuna

Telefon: 08-625 61 00, Fax: 08-625 61 80

Webbplats: www.se.weber