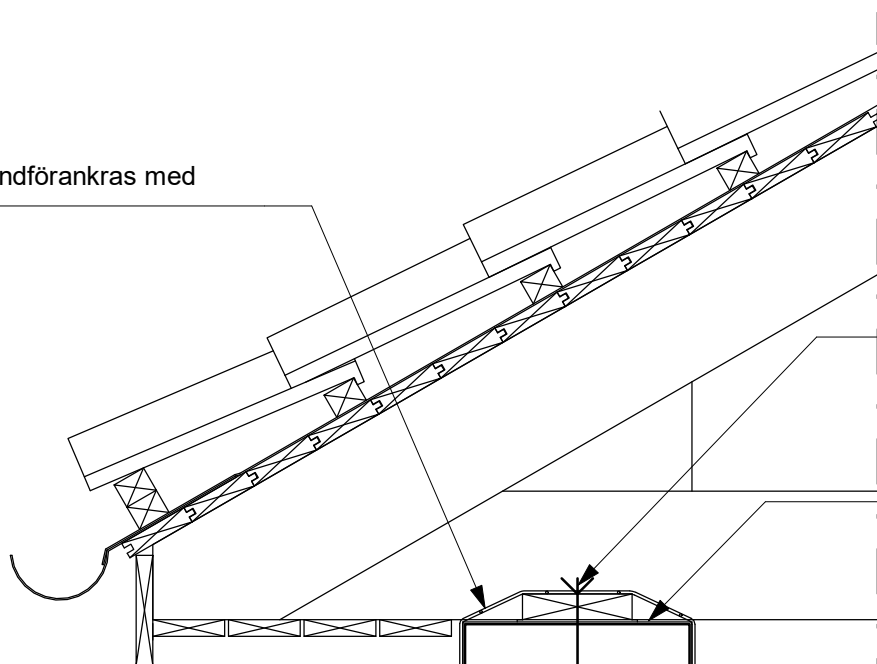


Takstolar vindförankras med Bistål

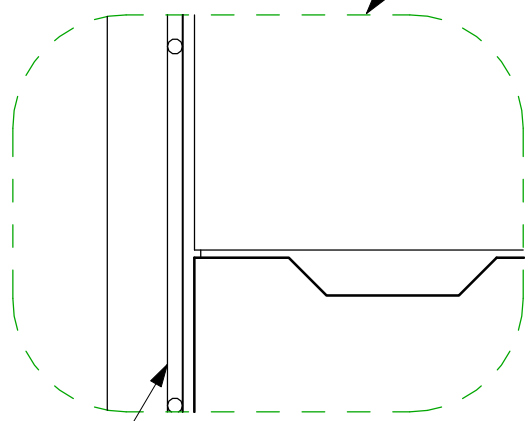


Hammarband förankras i murkrön

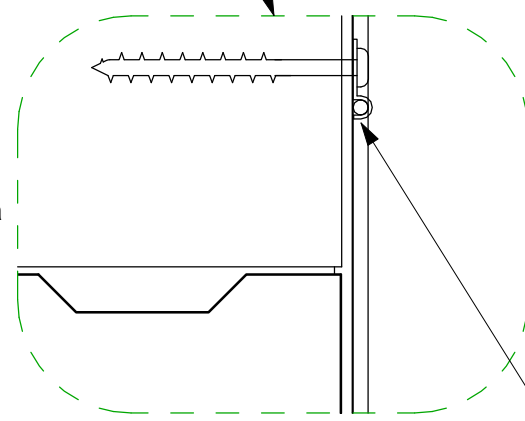
Murkrön grundas med Base 103 Rödgrund

Alt. 1 Infästning i putsen

Alt. 2 Mekanisk infästning



Bistål fästs i väggen med hjälp av putsen



Bistål fästs i väggen med hjälp av lecaskruv eller likv.

Detaljer i skala 1:2

Saint-Gobain Sweden AB:s detaljritningar är endast ett förslag på hur en anslutning/detalj kan utföras och skall i samtliga fall godkännas av för projektet ansvarig konstruktör innan utförande.



Saint-Gobain Sweden AB
Huvudkontor: Norra Malmvägen 76
Box 415, 191 24 SOLLENTUNA
Tel: 08-625 61 00 Fax: 08-625 61 80

Leca®

Anslutning tak/yttervägg

Skapad:
2011-12-19
Reviderad
2012-02-10

Skala As indir(1:10)

L 2-131