

Saint-Gobain Sweden AB:s detaljritningar är endast ett förslag på hur en anslutning/detalj kan utföras och skall i samtliga fall godkännas av för projektet ansvarig konstruktör innan utförande.



**Saint-Gobain Sweden AB**  
 Huvudkontor: Norra Malmvägen 76  
 Box 415, 191 24 SOLLENTUNA  
 Tel: 08-625 61 00 Fax: 08-625 61 80

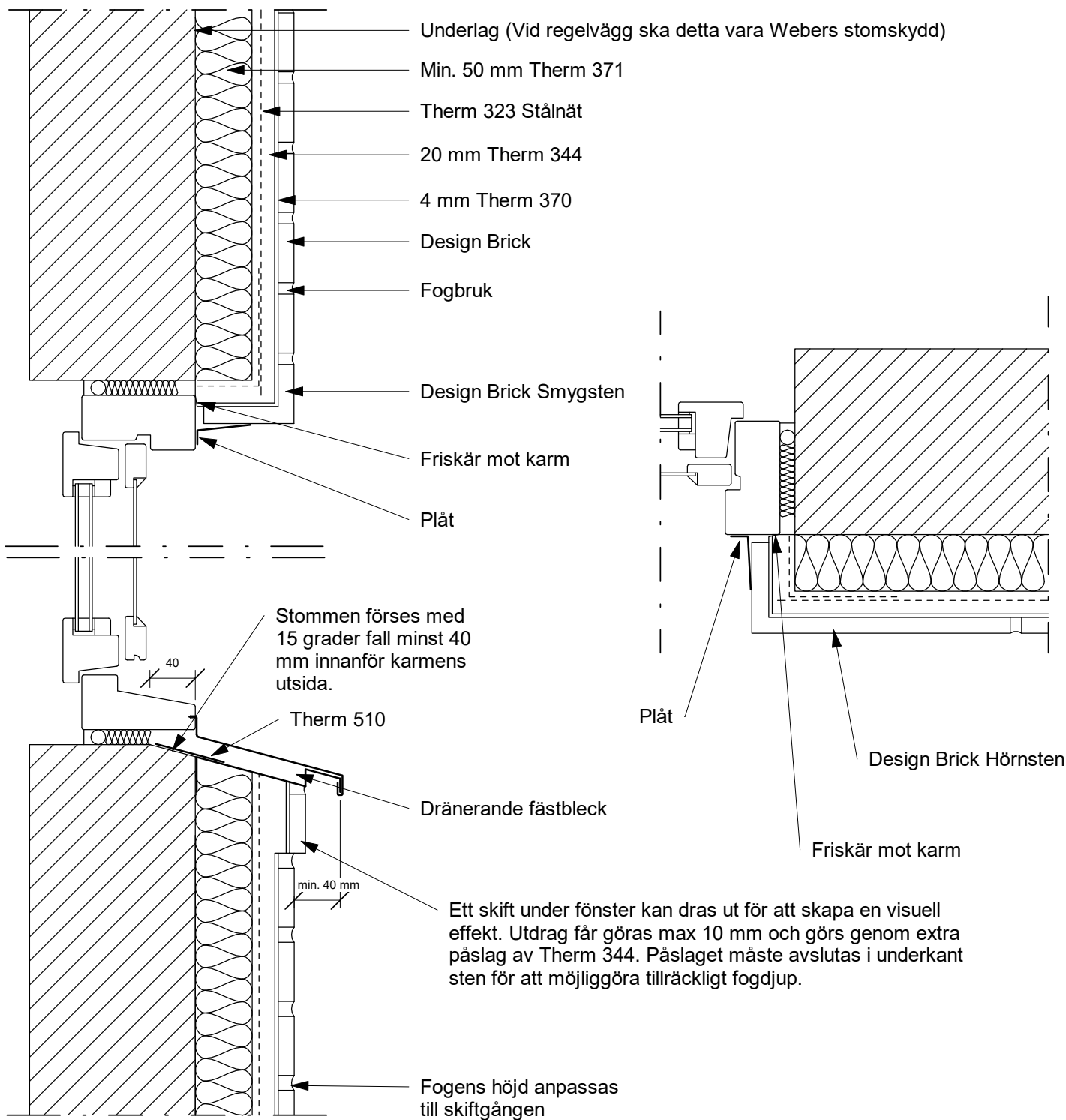
**SERPOROC DESIGNBRICKS**

**Anslutning mot fönster**

Skapad:  
 11/25/19  
 Reviderad  
 :

Skala 1 : 5

**P3-01**



Saint-Gobain Sweden AB:s detaljritningar är endast ett förslag på hur en anslutning/detalj kan utföras och skall i samtliga fall godkännas av för projektet ansvarig konstruktör innan utförande.



**Saint-Gobain Sweden AB**  
 Huvudkontor: Norra Malmvägen 76  
 Box 415, 191 24 SOLLENTUNA  
 Tel: 08-625 61 00 Fax: 08-625 61 80

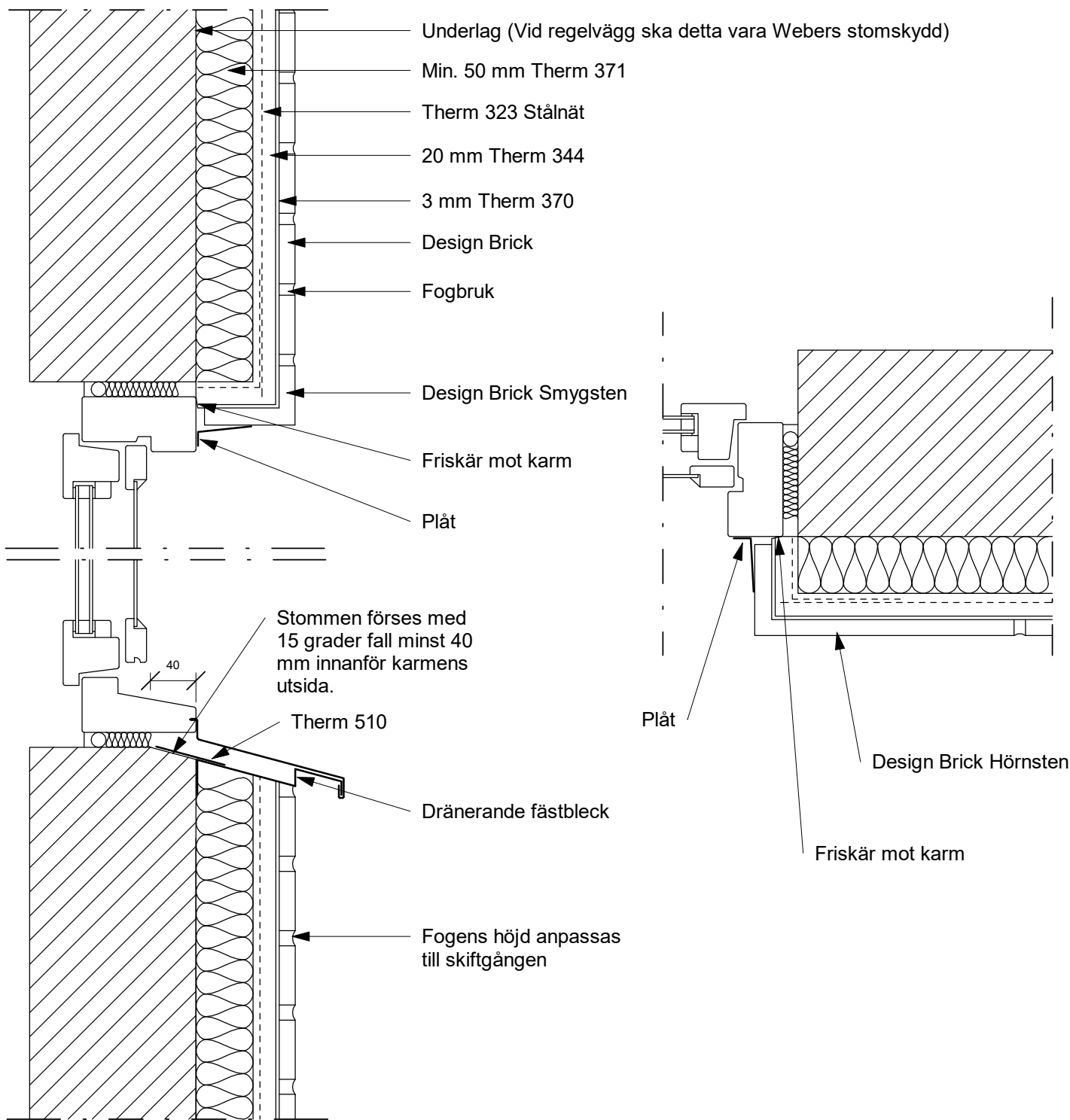
**SERPOROC DESIGNBRICKS**

**Anslutning fönster med  
 utdragen sten**

Skapad:  
 06/10/20  
 Reviderad  
 :

Skala 1 : 5

**P3-01A1**



Saint-Gobain Sweden AB:s detaljritningar är endast ett förslag på hur en anslutning/detalj kan utföras och skall i samtliga fall godkännas av för projektet ansvarig konstruktör innan utförande.



**Saint-Gobain Sweden AB**  
 Huvudkontor: Norra Malmvägen 76  
 Box 415, 191 24 SOLLENTUNA  
 Tel: 08-625 61 00 Fax: 08-625 61 80

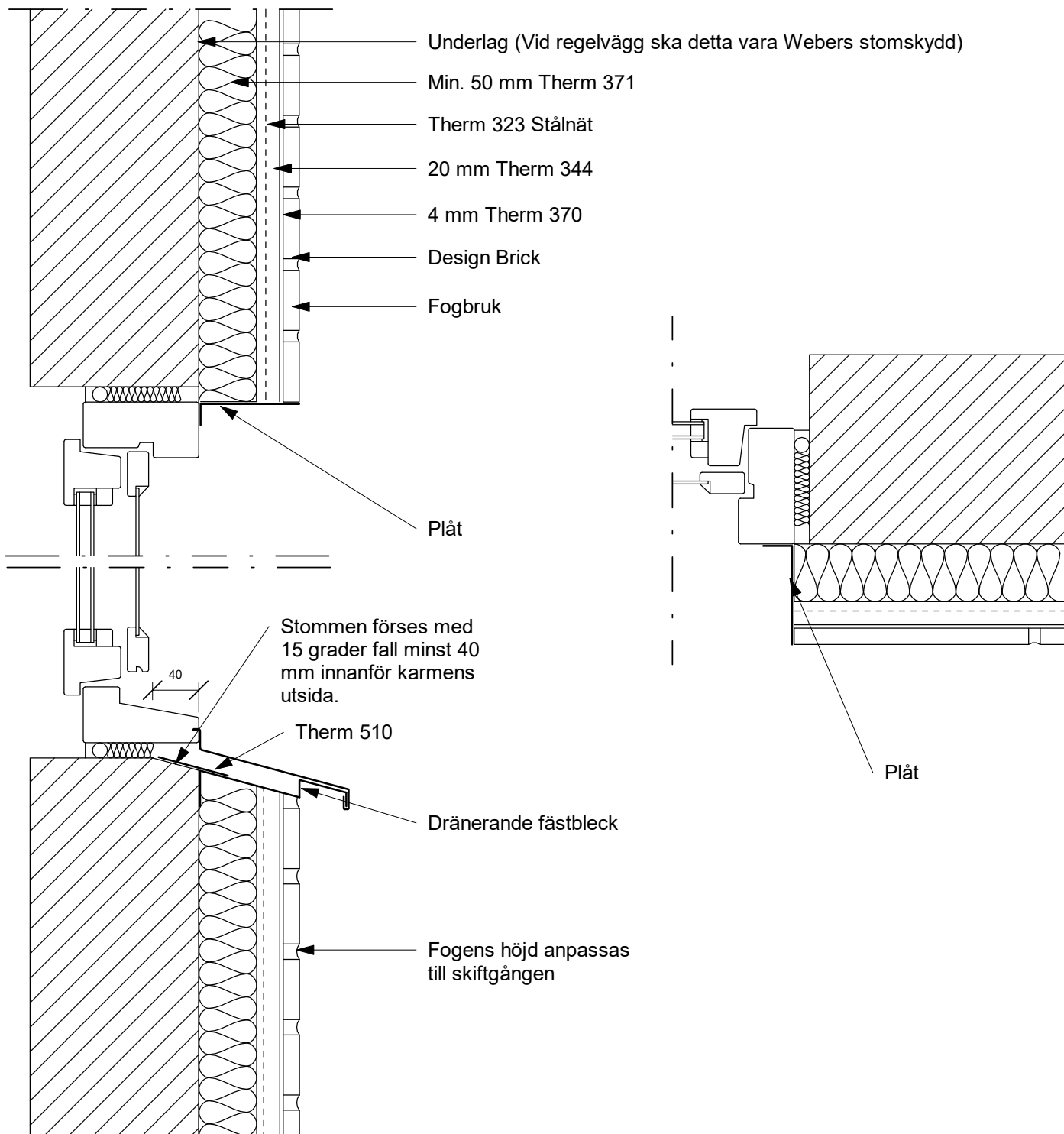
## SERPOROC DESIGNBRICKS

### Anslutning mot fönster - plåt mot hörnsten

Skapad:  
12/16/19  
Reviderad  
:

Skala 1 : 5

**P3-01B**



Saint-Gobain Sweden AB:s detaljritningar är endast ett förslag på hur en anslutning/detalj kan utföras och skall i samtliga fall godkännas av för projektet ansvarig konstruktör innan utförande.



**Saint-Gobain Sweden AB**  
 Huvudkontor: Norra Malmvägen 76  
 Box 415, 191 24 SOLLENTUNA  
 Tel: 08-625 61 00 Fax: 08-625 61 80

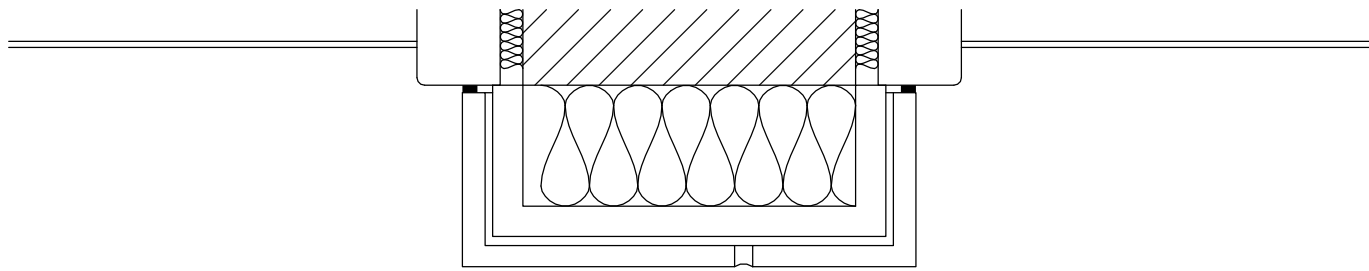
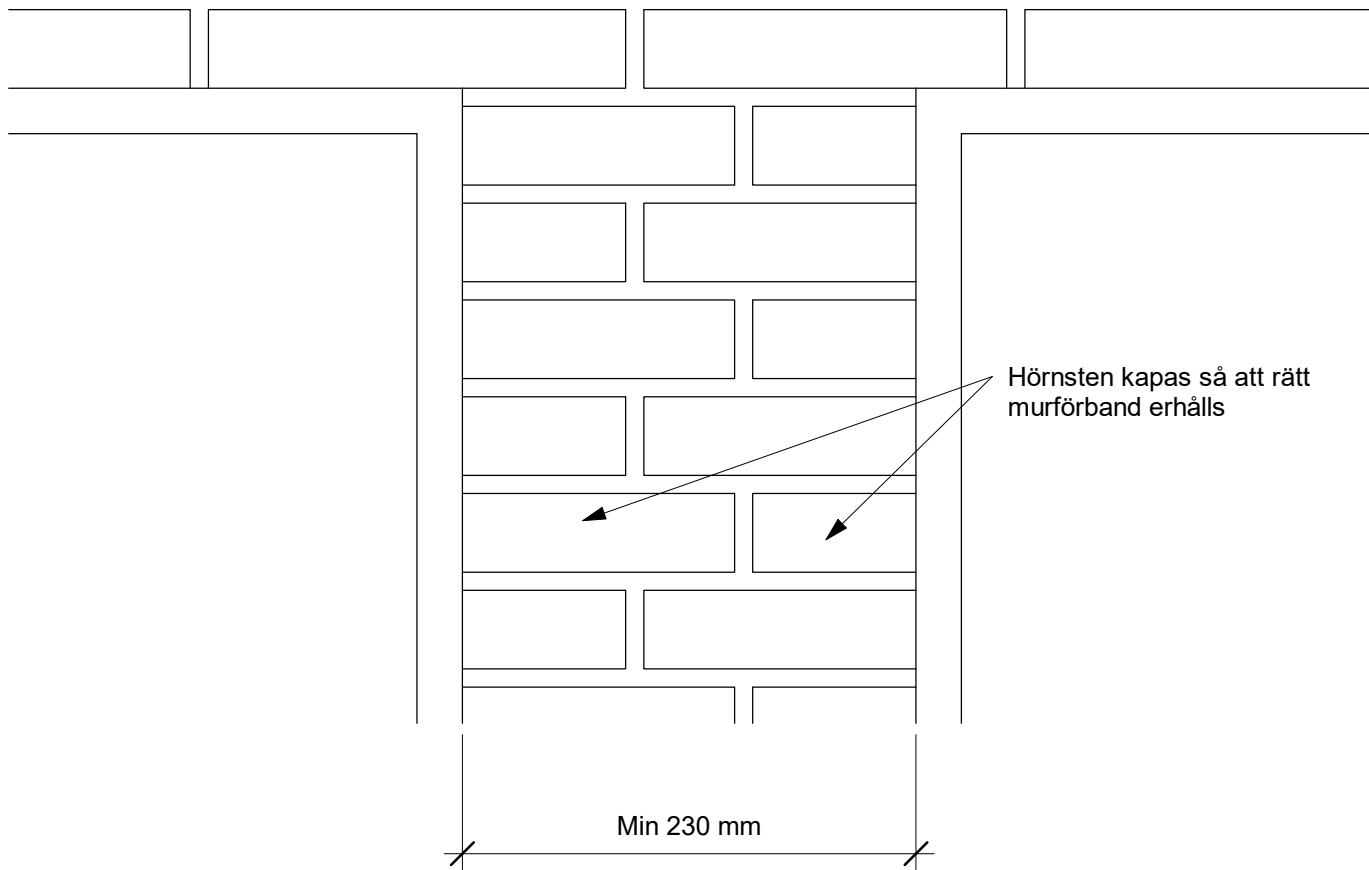
**SERPOROC DESIGNBRICKS**

**Anslutning mot fönster - plåt**

Skapad:  
12/16/19  
Reviderad  
:

Skala 1 : 5

**P3-01C**



Saint-Gobain Sweden AB:s detaljritningar är endast ett förslag på hur en anslutning/detalj kan utföras och skall i samtliga fall godkännas av för projektet ansvarig konstruktör innan utförande.



**Saint-Gobain Sweden AB**  
 Huvudkontor: Norra Malmvägen 76  
 Box 415, 191 24 SOLLENTUNA  
 Tel: 08-625 61 00 Fax: 08-625 61 80

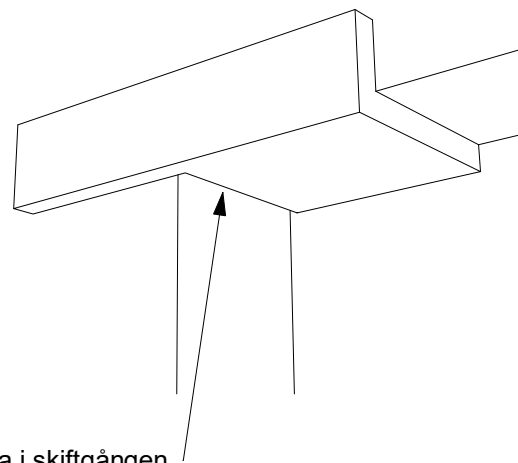
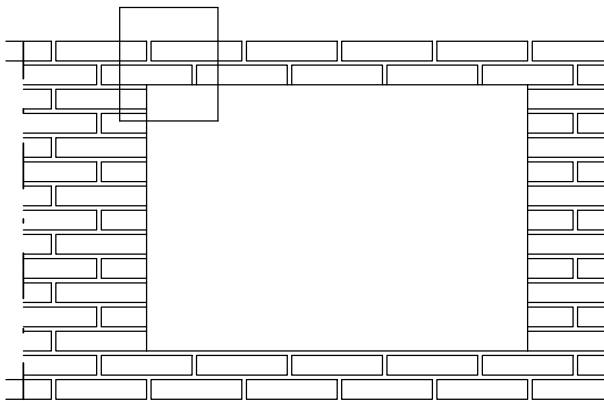
**SERPOROC DESIGNBRICKS**

**Murpelare**

Skapad:  
 12/16/19  
 Reviderad  
 :

Skala 1 : 5

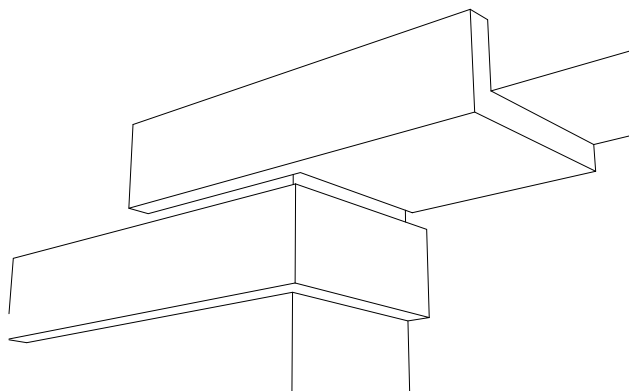
**P3-01D**



Undersidan av översmygstenen kapas för att passa i skiftgången

Översmygen monteras alltid innan sidosmyg.  
Undersidan av smygstenen kapas bort ca 5 mm in från hörnet.  
Efter att översmygen är på plats monteras hörnstenen.  
Det är viktigt att hörnstenen går ut längre än smygstenen för att fogen sedan ska dölja snittet i smygstenen.

Om smygen är mindre än 120 mm måste stenen även anpassas in mot fönstret. Lämna 5-10 mm in mot karm för mjukfog.



Saint-Gobain Sweden AB:s detaljritningar är endast ett förslag på hur en anslutning/detalj kan utföras och skall i samtliga fall godkännas av för projektet ansvarig konstruktör innan utförande.



**Saint-Gobain Sweden AB**  
Huvudkontor: Norra Malmvägen 76  
Box 415, 191 24 SOLLENTUNA  
Tel: 08-625 61 00 Fax: 08-625 61 80

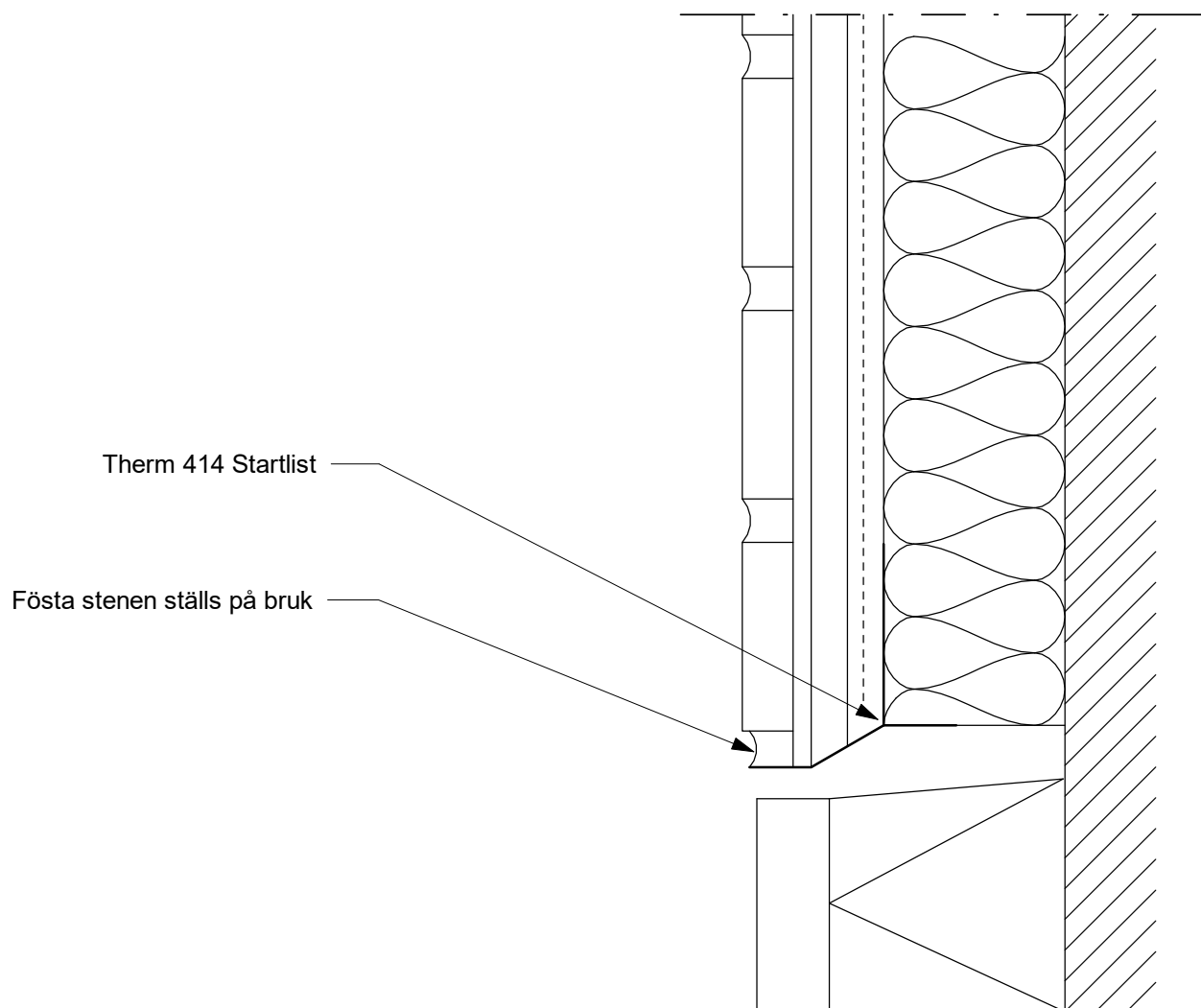
**SERPOROC DESIGNBRICKS**

**Ovansmyg**

Skapad:  
11/28/19  
Reviderad  
:

Skala 1 : 20

**P3-02**



Saint-Gobain Sweden AB:s detaljritningar är endast ett förslag på hur en anslutning/detalj kan utföras och skall i samtliga fall godkännas av för projektet ansvarig konstruktör innan utförande.



**Saint-Gobain Sweden AB**  
 Huvudkontor: Norra Malmvägen 76  
 Box 415, 191 24 SOLLENTUNA  
 Tel: 08-625 61 00 Fax: 08-625 61 80

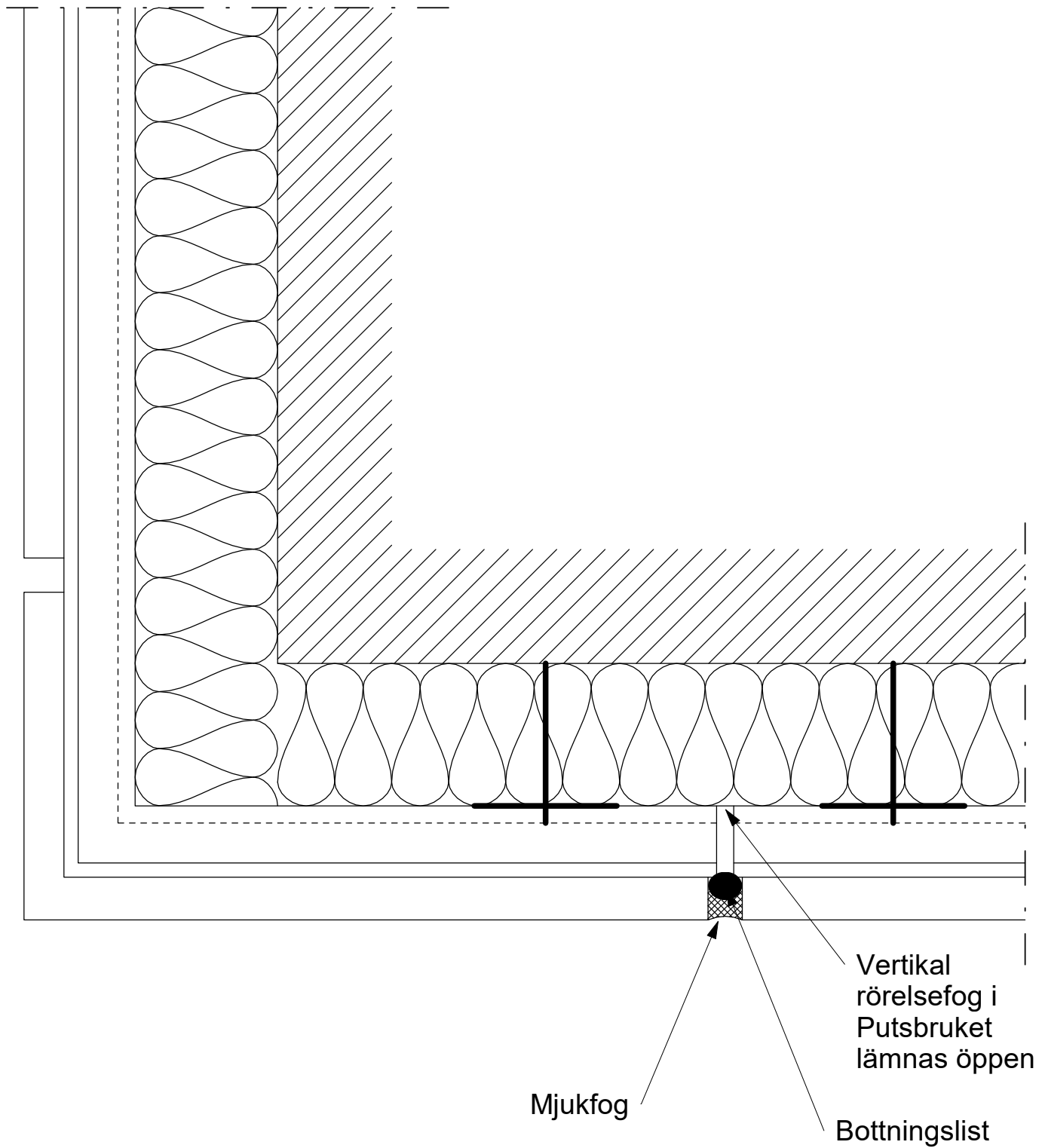
## SERPOROC DESIGNBRICKS

### Anslutning mot sockel

Skapad:  
 12/13/19  
 Reviderad  
 :

Skala 1 : 2

**P3-03**



Saint-Gobain Sweden AB:s detaljritningar är endast ett förslag på hur en anslutning/detalj kan utföras och skall i samtliga fall godkännas av för projektet ansvarig konstruktör innan utförande.



**Saint-Gobain Sweden AB**  
 Huvudkontor: Norra Malmvägen 76  
 Box 415, 191 24 SOLLENTUNA  
 Tel: 08-625 61 00 Fax: 08-625 61 80

**SERPOROC DESIGNBRICKS**

**Rörelsefog**

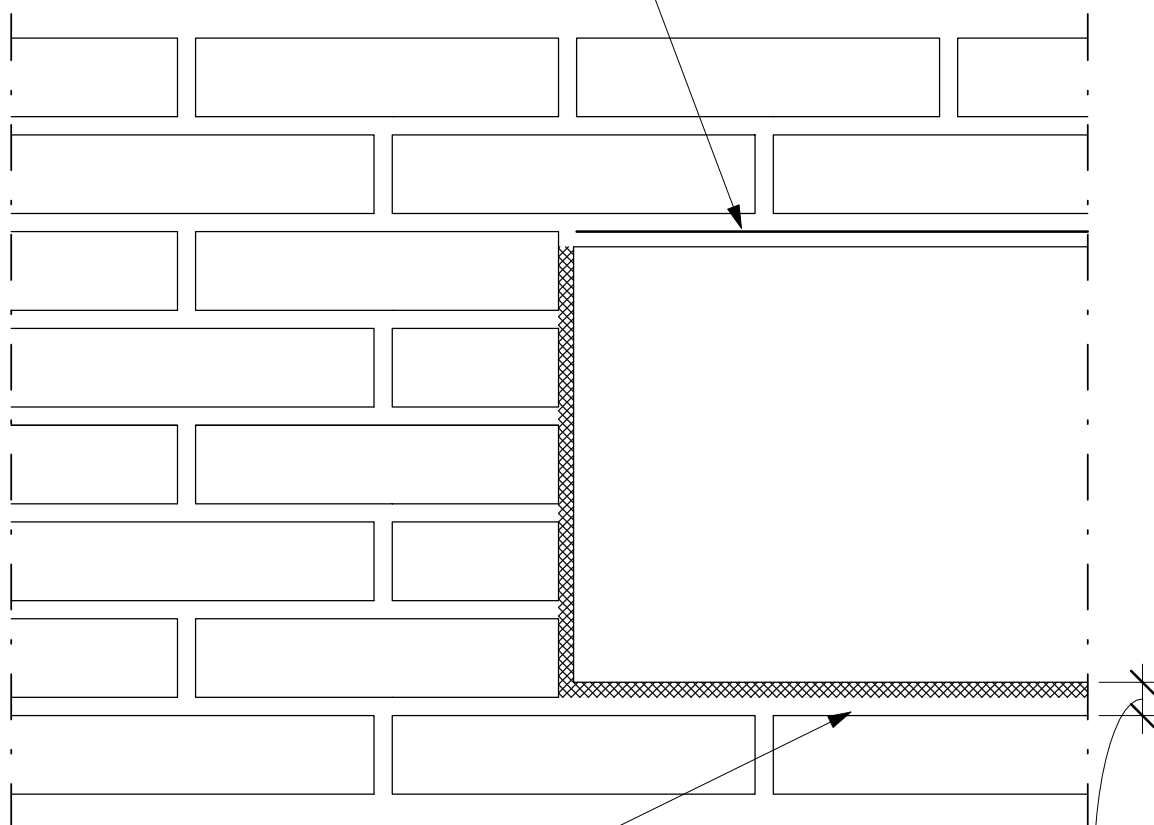
Skapad:  
 12/13/19  
 Reviderad  
 :

Skala 1 : 2

**P3-04**



### Therm 414 Startlist DB



Om utrymmet är större än 20 mm läggs  
10-12 mm murbruksfog innan mjukfog.

10-30 mm foghöjd anpassas för att hamna rätt

Saint-Gobain Sweden AB:s detaljritningar är endast ett förslag på hur en anslutning/detalj kan utföras och skall i samtliga fall godkännas av för projektet ansvarig konstruktör innan utförande.



**Saint-Gobain Sweden AB**  
Huvudkontor: Norra Malmvägen 76  
Box 415, 191 24 SOLLENTUNA  
Tel: 08-625 61 00 Fax: 08-625 61 80

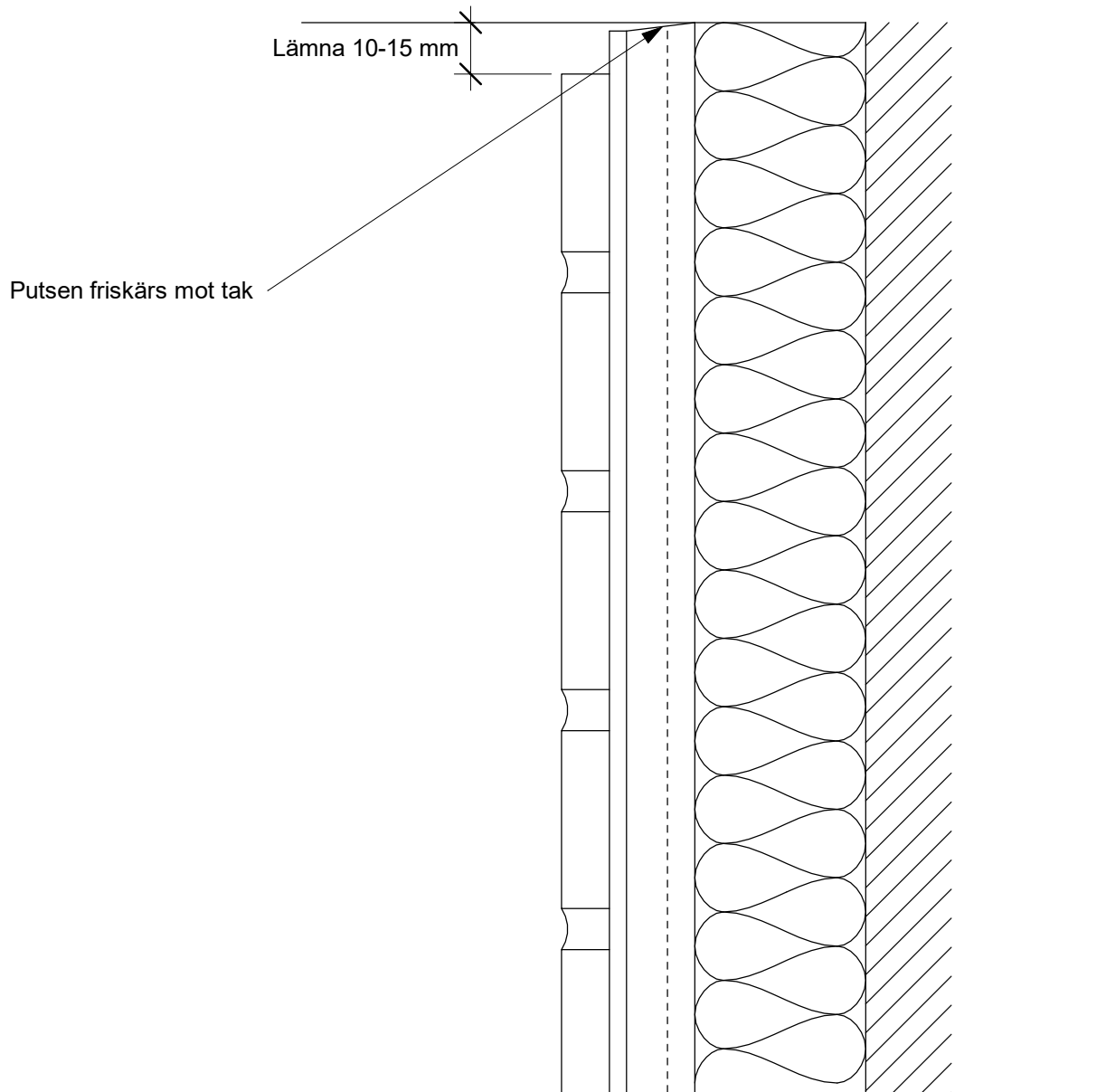
## SERPOROC DESIGNBRICKS

### Anslutning Balkong

Skapad:  
12/13/19  
Reviderad  
:

Skala 1 : 5

## P3-05



Saint-Gobain Sweden AB:s detaljritningar är endast ett förslag på hur en anslutning/detalj kan utföras och skall i samtliga fall godkännas av för projektet ansvarig konstruktör innan utförande.



**Saint-Gobain Sweden AB**  
 Huvudkontor: Norra Malmvägen 76  
 Box 415, 191 24 SOLLENTUNA  
 Tel: 08-625 61 00 Fax: 08-625 61 80

**SERPOROC DESIGNBRICKS**

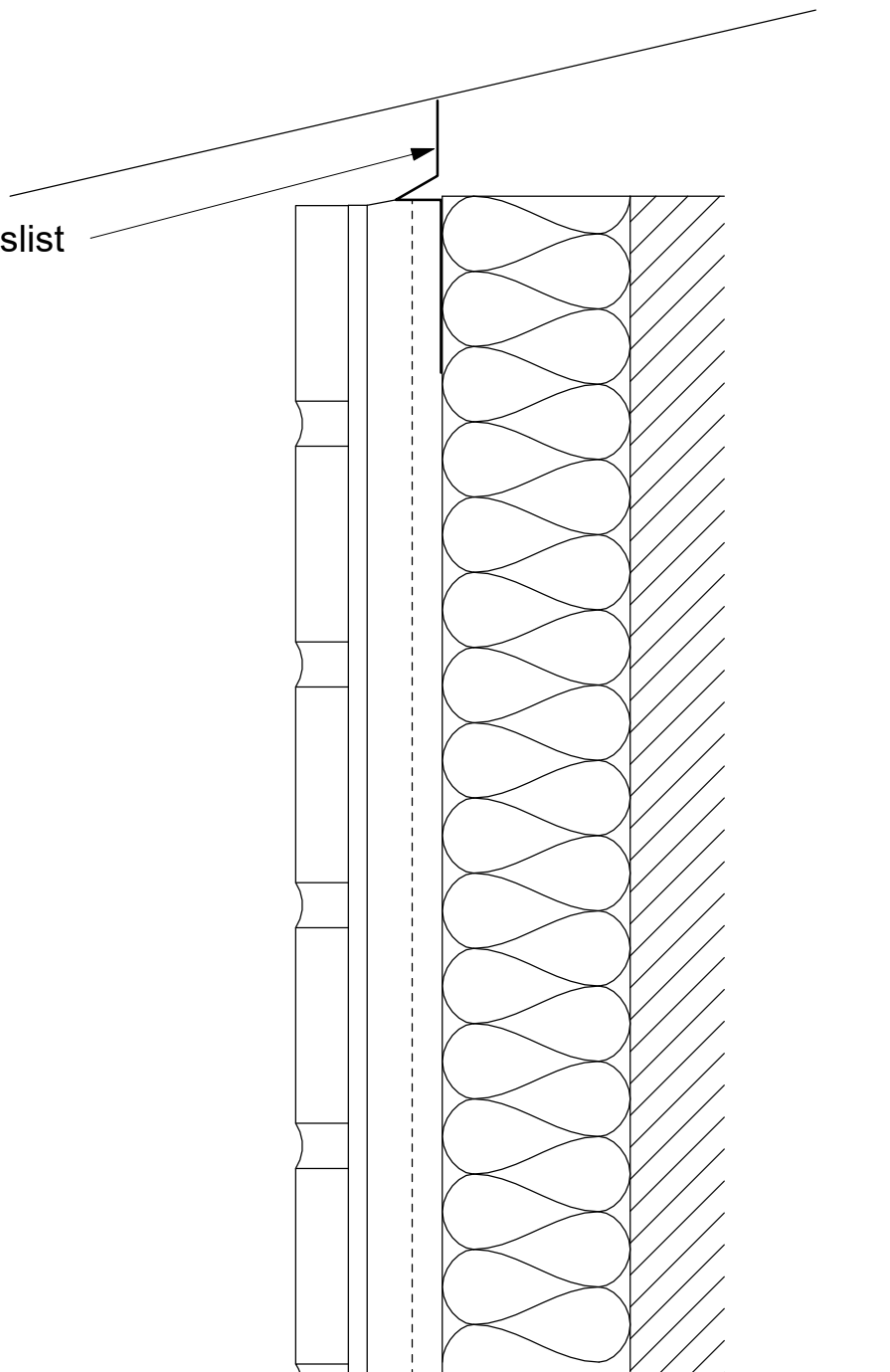
**Takfot**

Skapad:  
 12/16/19  
 Reviderad  
 :

Skala 1 : 2

**P3-06**

Therm 402 takfotslist



Saint-Gobain Sweden AB:s detaljritningar är endast ett förslag på hur en anslutning/detalj kan utföras och skall i samtliga fall godkännas av för projektet ansvarig konstruktör innan utförande.



**Saint-Gobain Sweden AB**  
Huvudkontor: Norra Malmvägen 76  
Box 415, 191 24 SOLLENTUNA  
Tel: 08-625 61 00 Fax: 08-625 61 80

**SERPOROC DESIGNBRICKS**

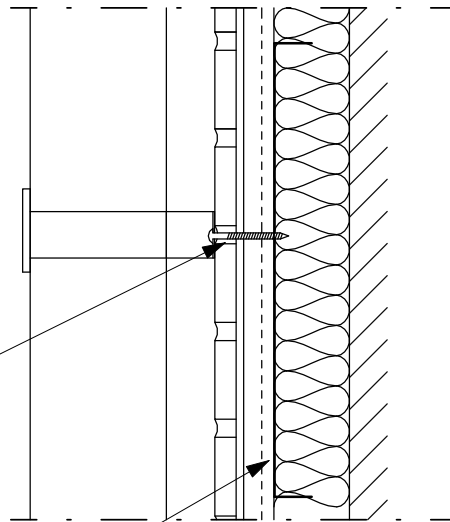
**Takfot ventilerat**

Skapad:  
12/16/19  
Reviderad  
:

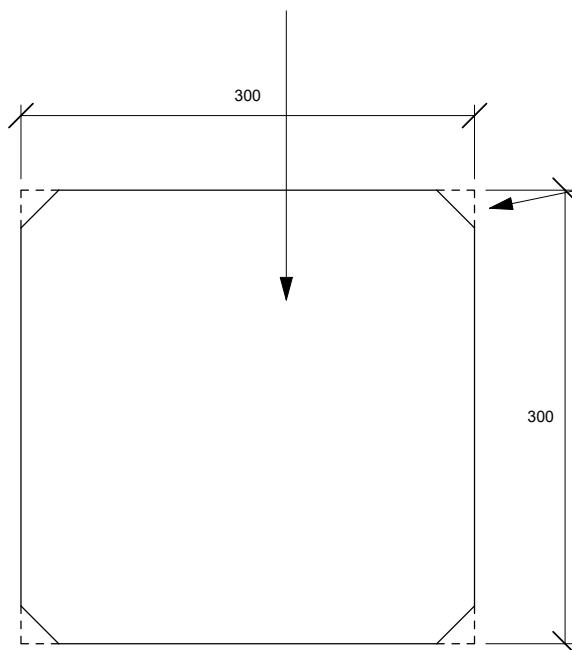
Skala 1 : 2

**P3-06B**

Infästning sker i fogen



Infästningsplåt placeras  
bakom nätet innan putsning



Hörnen bockas och  
trycks in i isoleringen

Saint-Gobain Sweden AB:s detaljritningar är endast ett förslag på hur en anslutning/detalj kan utföras och skall i samtliga fall godkännas av för projektet ansvarig konstruktör innan utförande.



**Saint-Gobain Sweden AB**  
Huvudkontor: Norra Malmvägen 76  
Box 415, 191 24 SOLLENTUNA  
Tel: 08-625 61 00 Fax: 08-625 61 80

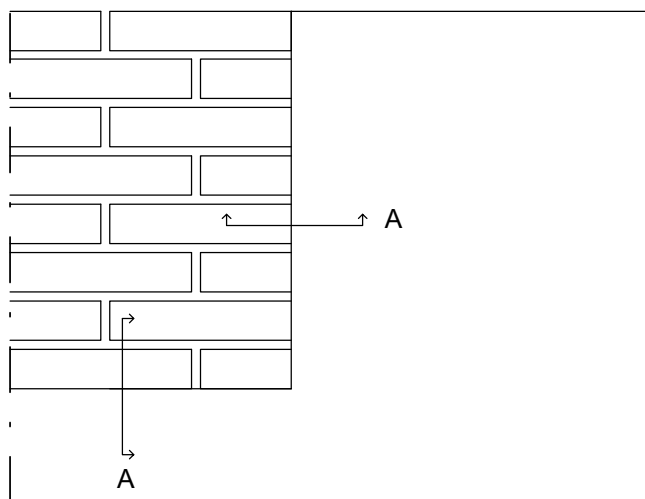
**SERPOROC DESIGNBRICKS**

**Stuprörsinfästning/lättare  
infästning**

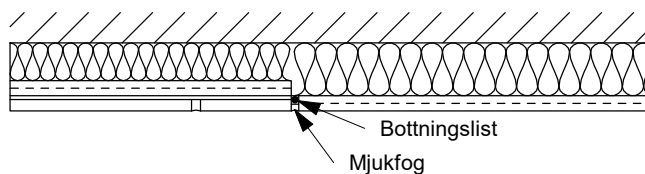
Skapad:  
02/07/20  
Reviderad  
:

Skala 1 : 5

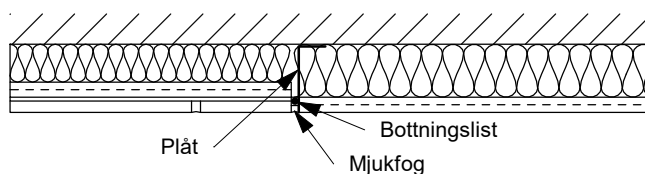
**P3-07**



A<sub>1</sub>



A<sub>2</sub>



Tänk på att isolering till putsade partier ska vara 20 mm tjockare för att få samma totala tjocklek.

Saint-Gobain Sweden AB:s detaljritningar är endast ett förslag på hur en anslutning/detalj kan utföras och skall i samtliga fall godkännas av för projektet ansvarig konstruktör innan utförande.



**Saint-Gobain Sweden AB**  
 Huvudkontor: Norra Malmvägen 76  
 Box 415, 191 24 SOLLENTUNA  
 Tel: 08-625 61 00 Fax: 08-625 61 80

**SERPOROC DESIGNBRICKS**

**Anslutning mot puts**

Skapad:  
02/07/20  
 Reviderad  
18/03/22

Skala 1 : 10

**P3-08**