

× = SERPOROC FÄSTE/FÄSTELEMENT (MÅTT AVSER UTSIDA HÄNGSELDEL, ALLA MÅTT AVSER MAXMÅTT)

⊗ = VID TRÄREGELSTOMME ANVÄNDS FÖNSTERREGEL

Infästningsplacering se ritning 10-01

Saint-Gobain Sweden AB:s detaljritningar är endast ett förslag på hur en anslutning/detalj kan utföras och skall i samtliga fall godkännas av för projektet ansvarig konstruktör innan utförande.



Saint-Gobain Sweden AB
 Huvudkontor: Norra Malmvägen 76
 Box 415, 191 24 SOLLENTUNA
 Tel: 08-625 61 00 Fax: 08-625 61 80

SERPOROC FASADSYSTEM

Rörelsefog & Infästningar, Principer

Skapad:
09/11/13
Reviderad
2018-08-27

Skala 1 : 10

10-01A

Antalet infästningar bestämmas av aktuell vindlast enl. SS_EN 1991-1-4 kap 5.
Nedanstående tabell redovisar erforderligt antal infästningar vid olika vindlast.
Beräkningarna är baserade på 0,30 kN/fäste

Vindlast (kN/m ²)						
Infästning	<0,9	0,91 - 1,2	1,21 - 1,5	1,51 - 1,8	1,81 - 2,1	2,21 - 2,4
Weber Therm 312 fäste tb	3 st	4 st	5 st	6 st	7 st	8 st

Nedan visas en tabell över antal fästen/m². Tabellen är endast en generell fingervisning och kan variera något mellan olika projekt.

Antal fästen per m ²				
Fasadens höjd	Normalfall	Normalfall Västkusten	Utsatta lägen	Utsatta lägen Västkusten
5 m	4 + (0)	4 + (0)	4 + (1)	4 + (1)
10 m	4 + (0)	4 + (0)	4 + (1)	5 + (1)
15 m	4 + (0)	4 + (0)	4 + (2)	5 + (1)
20 m	4 + (0)	4 + (1)	5 + (1)	5 + (2)
25 m	4 + (0)	4 + (1)	5 + (1)	6 + (1)
30 m	4 + (0)	4 + (1)	5 + (1)	6 + (1)
35 m	4 + (1)	4 + (1)	5 + (2)	6 + (2)

Siffrorna inom parentes avser antal extra infästningar i randzon.

Infästningsplacering se ritning 10-01

Saint-Gobain Sweden AB:s detaljritningar är endast ett förslag på hur en anslutning/detalj kan utföras och skall i samtliga fall godkännas av för projektet ansvarig konstruktör innan utförande.



Saint-Gobain Sweden AB
Huvudkontor: Norra Malmvägen 76
Box 415, 191 24 SOLLENTUNA
Tel: 08-625 61 00 Fax: 08-625 61 80

SERPOROC FASADSYSTEM

Antal infästningar

Skapad:
2011-10-01
Reviderad
2013-09-16

Skala

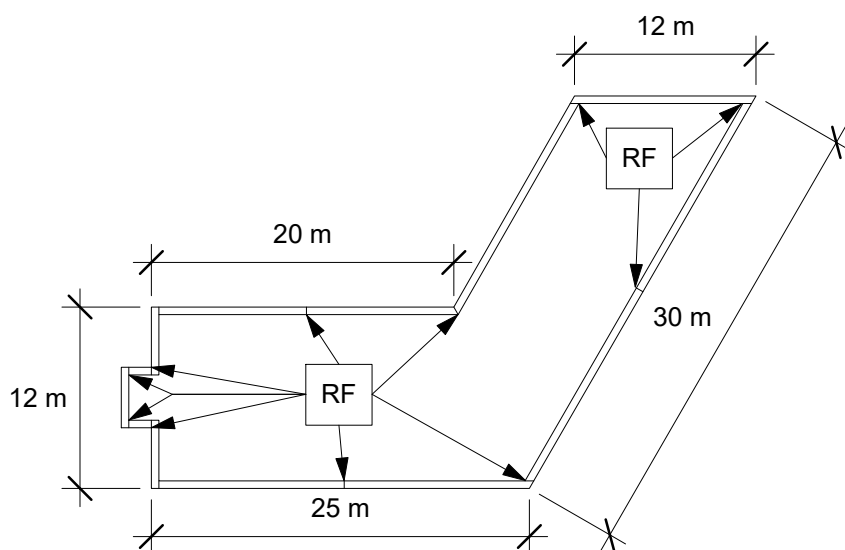
10-01B

PROJEKTERINGSHJÄLP - SERPOROC

Vertikal rörelsefogar (RF) ritas in på planritning

Avstånd mellan rörelsefogar maximalt 15 m

Nedan är ett exempel på hur rörelsefogar minimum måste placeras.



Infästningsplacering se ritning 10-01

Saint-Gobain Sweden AB:s detaljritningar är endast ett förslag på hur en anslutning/detalj kan utföras och skall i samtliga fall godkännas av för projektet ansvarig konstruktör innan utförande.



Saint-Gobain Sweden AB
Huvudkontor: Norra Malmvägen 76
Box 415, 191 24 SOLLENTUNA
Tel: 08-625 61 00 Fax: 08-625 61 80

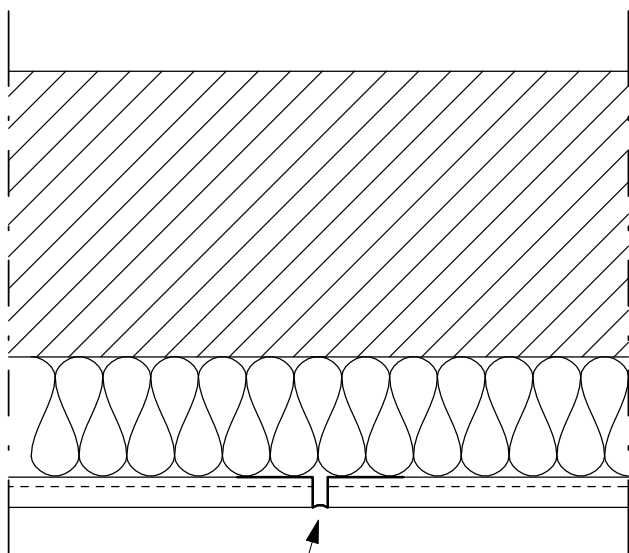
SERPOROC FASADSYSTEM

Vertikal rörelsefog

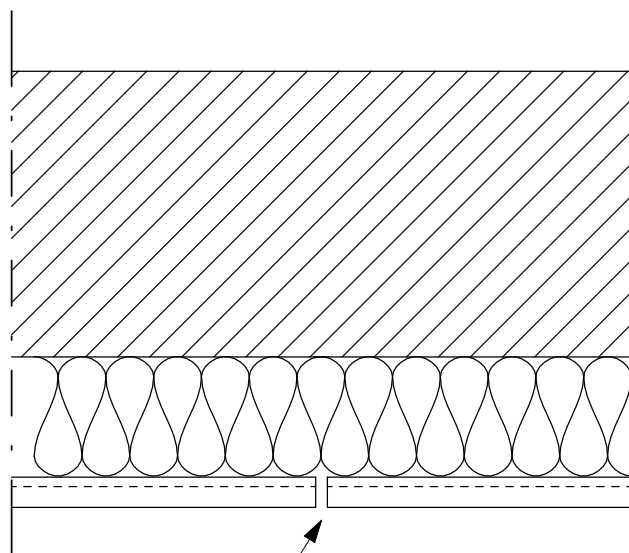
Skapad:
2011-10-01
Reviderad
:

Skala 1 : 500

10-01C

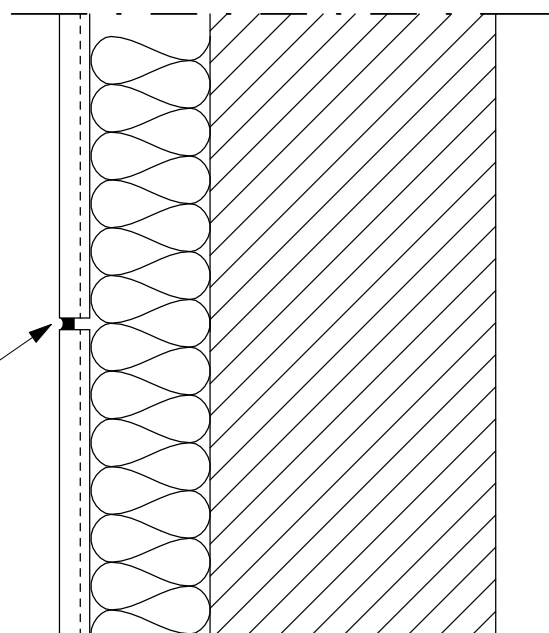


Therm 421
Diltogslist



Vertikal rörelsefog
kan lämnas öppen.

Horisontell rörelsefog skall alltid
tätas med mjukfog eller utföras
med Therm 421 Diltogslist



Infästningsplacering se ritning 10-01

Saint-Gobain Sweden AB:s detaljritningar är endast ett förslag på hur en anslutning/detalj kan utföras och skall i samtliga fall godkännas av för projektet ansvarig konstruktör innan utförande.



Saint-Gobain Sweden AB
Huvudkontor: Norra Malmvägen 76
Box 415, 191 24 SOLLENTUNA
Tel: 08-625 61 00 Fax: 08-625 61 80

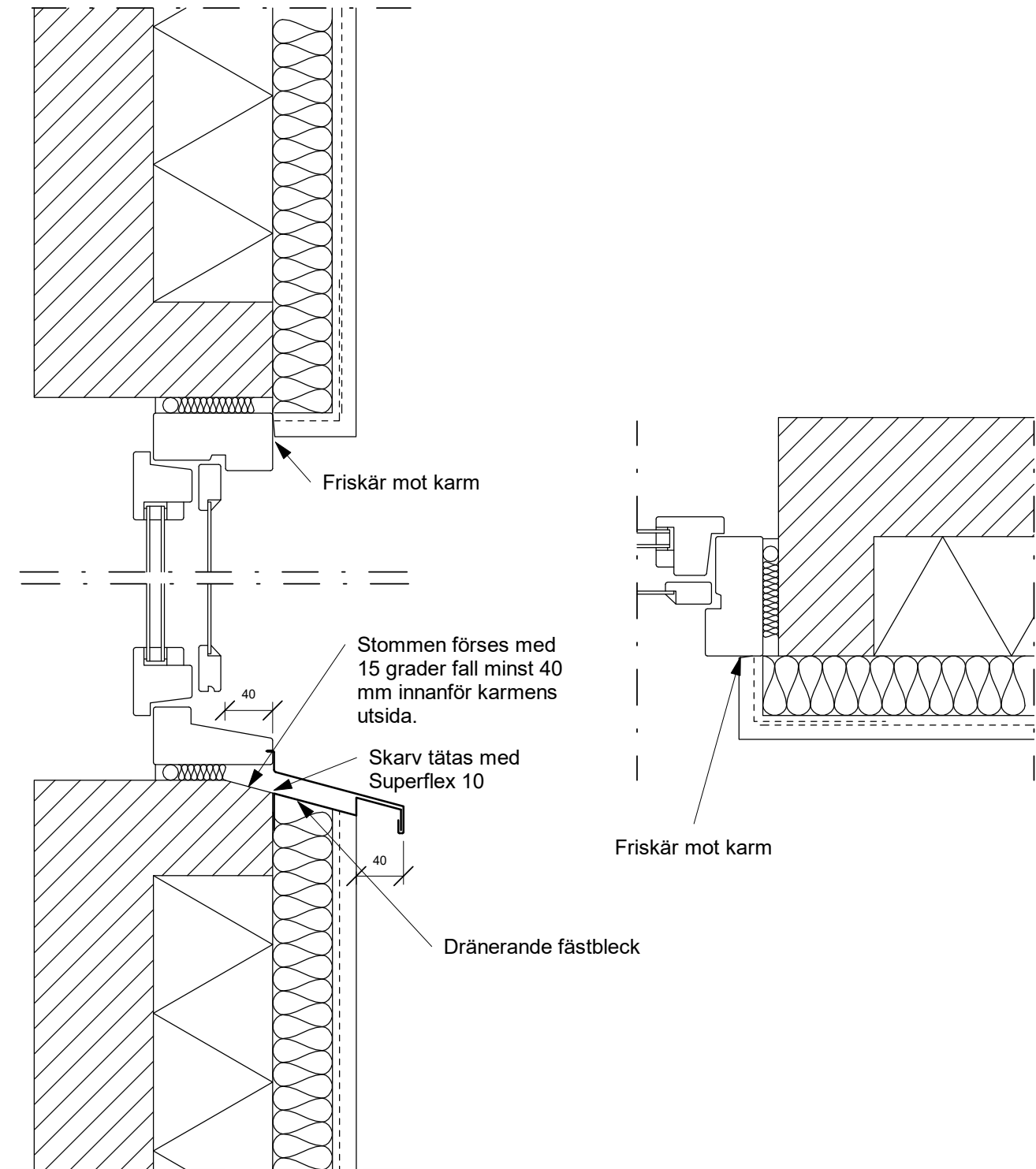
SERPOROC FASADSYSTEM

Rörelsefog - konstruktionsfog

Skapad:
2006-08-01
Reviderad
:

Skala 1 : 5

10-01D



Infästningsplacering se ritning 10-01

Saint-Gobain Sweden AB:s detaljritningar är endast ett förslag på hur en anslutning/detalj kan utföras och skall i samtliga fall godkännas av för projektet ansvarig konstruktör innan utförande.



Saint-Gobain Sweden AB
 Huvudkontor: Norra Malmvägen 76
 Box 415, 191 24 SOLLENTUNA
 Tel: 08-625 61 00 Fax: 08-625 61 80

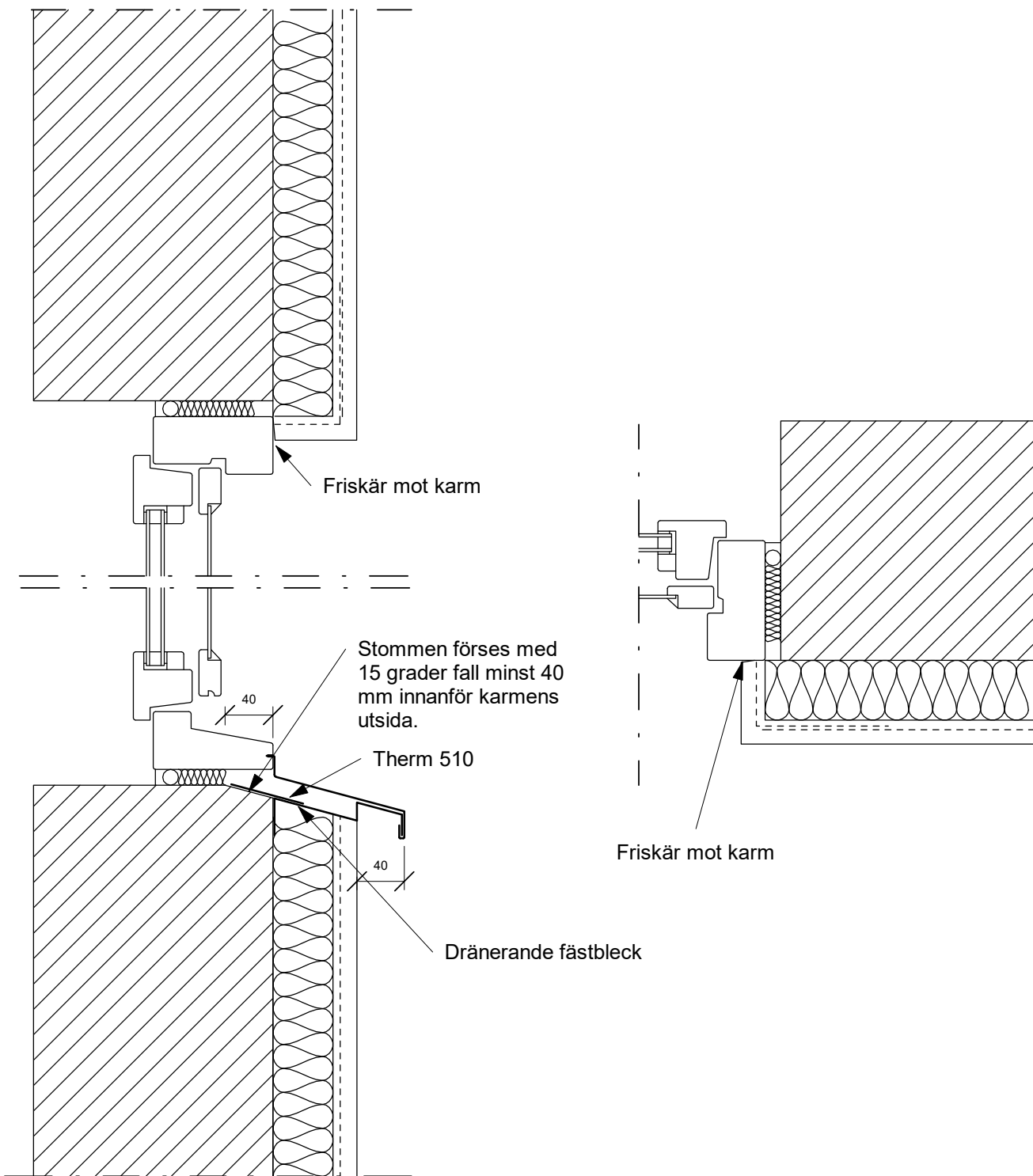
SERPOROC FASADSYSTEM

Fönsteranslutning - Prefab betongvägg

Skapad:
09/05/18
Reviderad
:

Skala 1 : 5

10-02A



Infästningsplacering se ritning 10-01

Saint-Gobain Sweden AB:s detaljritningar är endast ett förslag på hur en anslutning/detalj kan utföras och skall i samtliga fall godkännas av för projektet ansvarig konstruktör innan utförande.



Saint-Gobain Sweden AB
 Huvudkontor: Norra Malmvägen 76
 Box 415, 191 24 SOLLENTUNA
 Tel: 08-625 61 00 Fax: 08-625 61 80

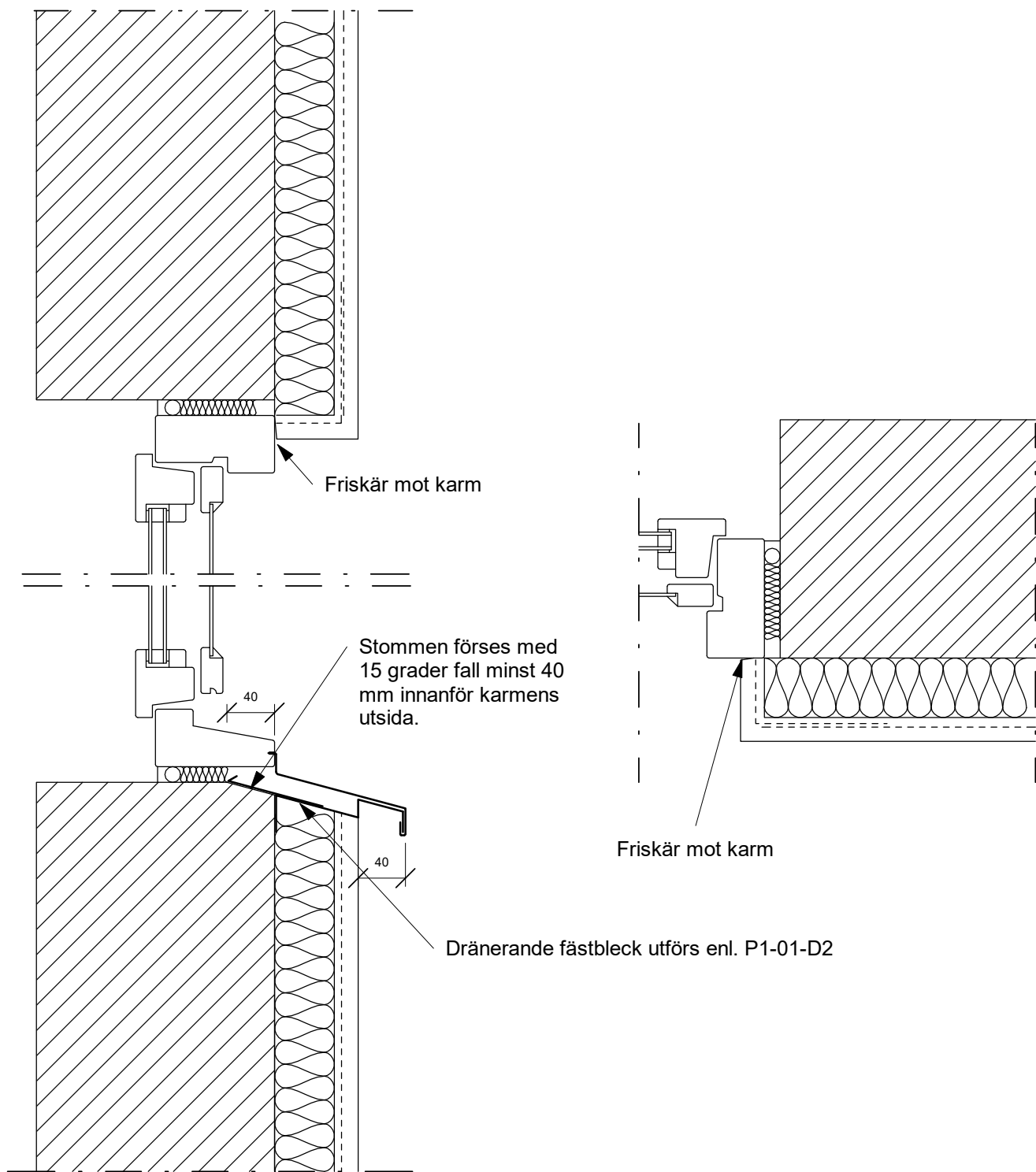
SERPOROC FASADSYSTEM

Fönsteranslutning - Leca,
 Tegel, Lättbetong

Skapad:
 09/10/19
 Reviderad
 :

Skala 1 : 5

10-02B



Infästningsplacering se ritning 10-01

Saint-Gobain Sweden AB:s detaljritningar är endast ett förslag på hur en anslutning/detalj kan utföras och skall i samtliga fall godkännas av för projektet ansvarig konstruktör innan utförande.



Saint-Gobain Sweden AB
 Huvudkontor: Norra Malmvägen 76
 Box 415, 191 24 SOLLENTUNA
 Tel: 08-625 61 00 Fax: 08-625 61 80

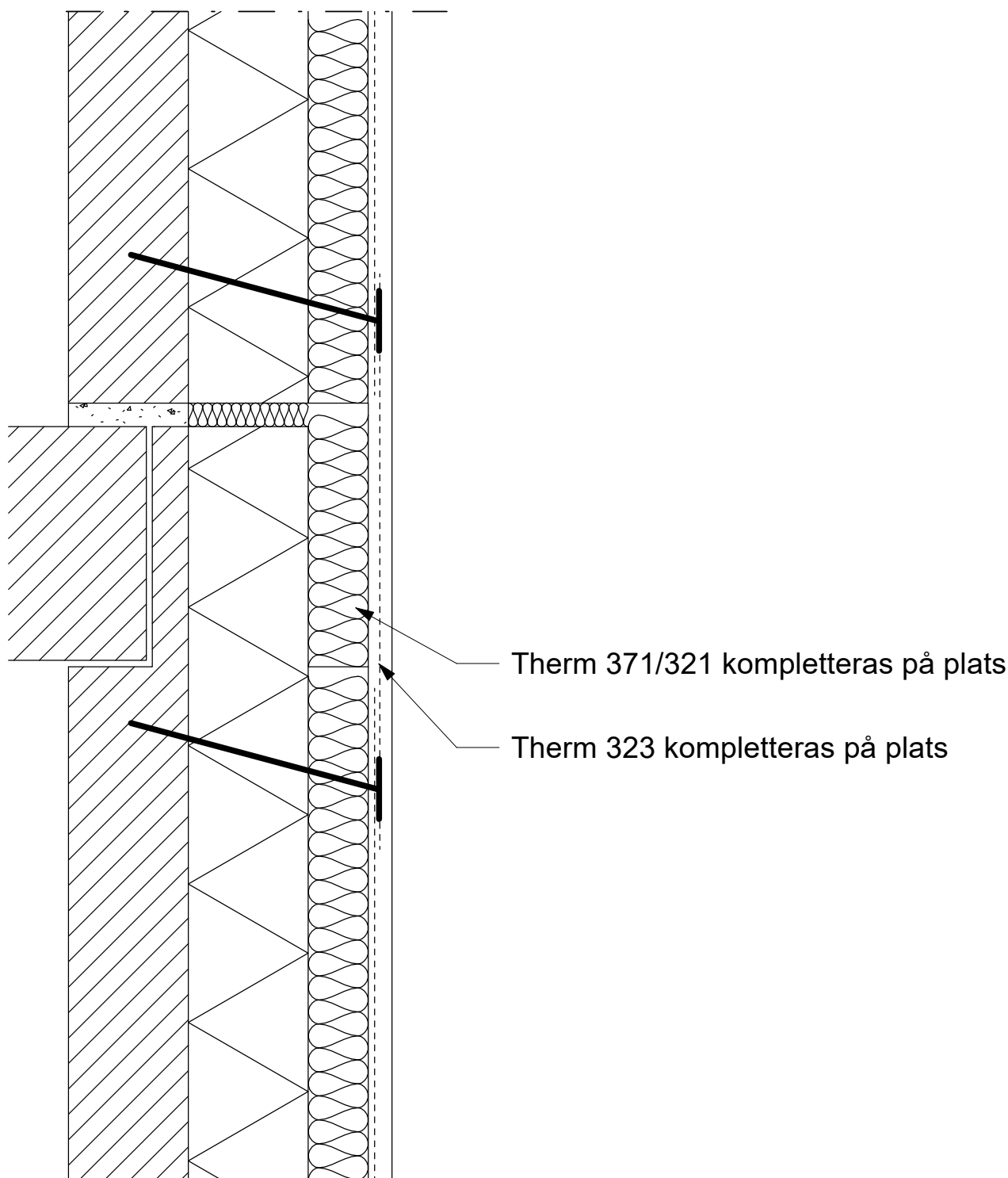
SERPOROC FASADSYSTEM

Fönsteranslutning - Förlängt fästbleck

Skapad:
09/10/19
Reviderad
:

Skala 1 : 5

10-02C



Infästningsplacering se ritning 10-01

Saint-Gobain Sweden AB:s detaljritningar är endast ett förslag på hur en anslutning/detalj kan utföras och skall i samtliga fall godkännas av för projektet ansvarig konstruktör innan utförande.



Saint-Gobain Sweden AB
 Huvudkontor: Norra Malmvägen 76
 Box 415, 191 24 SOLLENTUNA
 Tel: 08-625 61 00 Fax: 08-625 61 80

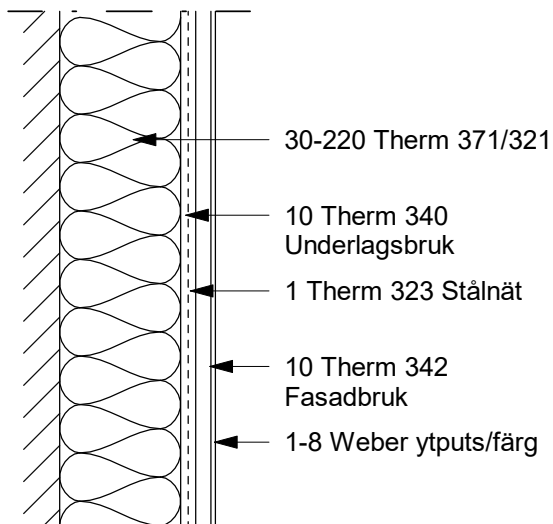
SERPOROC FASADSYSTEM

Horisontell elementfog - Prefab betongvägg

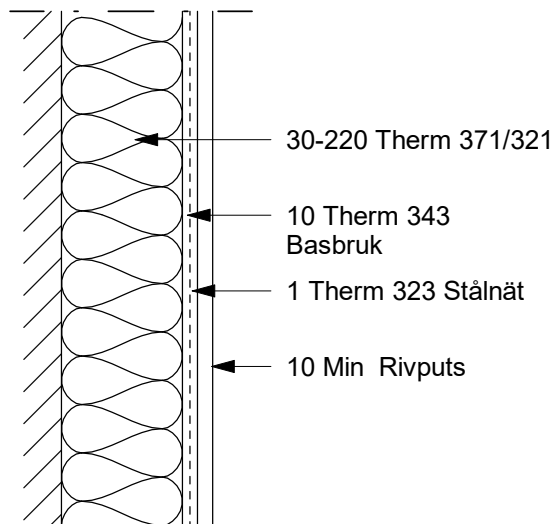
Skapad:
 09/05/18
 Reviderad
 :

Skala 1 : 5

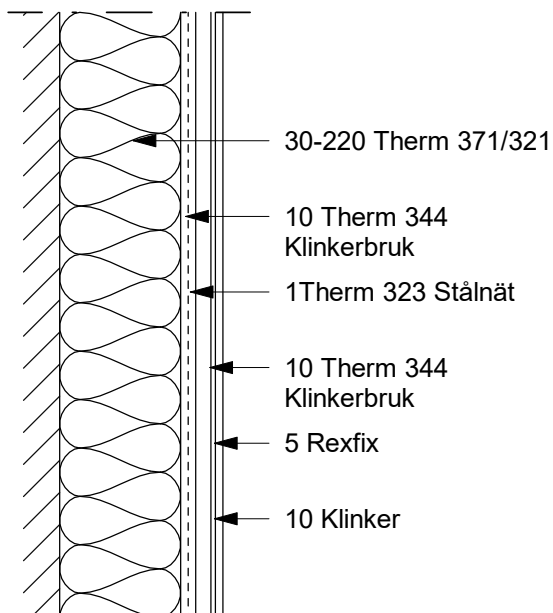
10-03



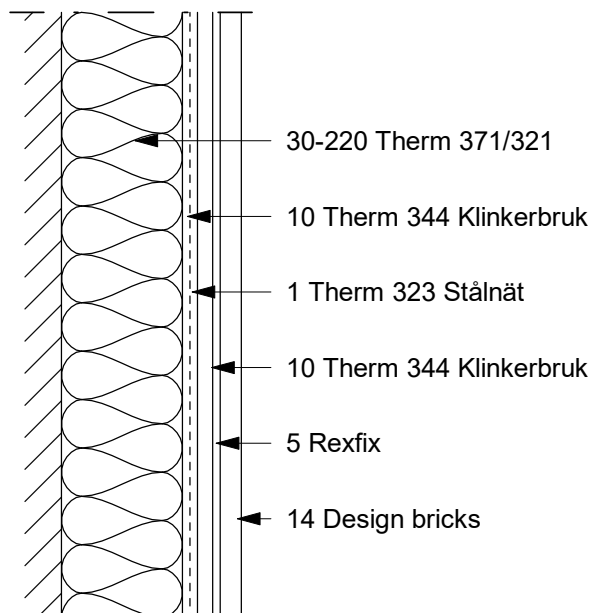
Serporoc Premium med yputs/Färg



Serporoc Premium med Rivputs



Serporoc Premium med klinker



Serporoc Premium med Design Bricks

Infästningsplacering se ritning 10-01

Saint-Gobain Sweden AB:s detaljritningar är endast ett förslag på hur en anslutning/detalj kan utföras och skall i samtliga fall godkännas av för projektet ansvarig konstruktör innan utförande.



Saint-Gobain Sweden AB
Huvudkontor: Norra Malmvägen 76
Box 415, 191 24 SOLLENTUNA
Tel: 08-625 61 00 Fax: 08-625 61 80

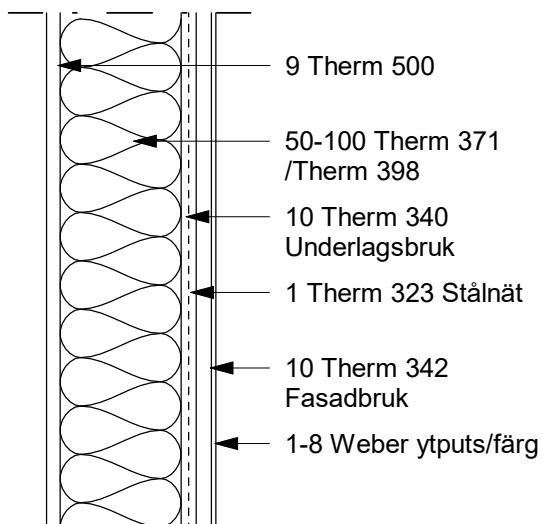
SERPOROC FASADSYSTEM

Systemuppbyggnad - tung stomme

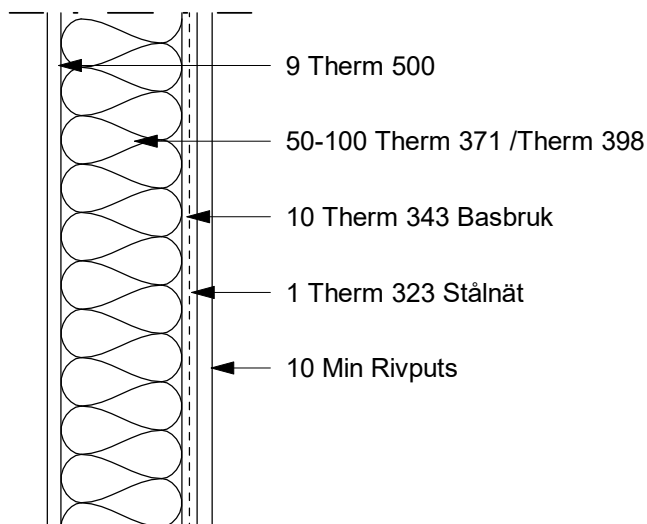
Skapad:
09/10/19
Reviderad
:

Skala 1 : 5

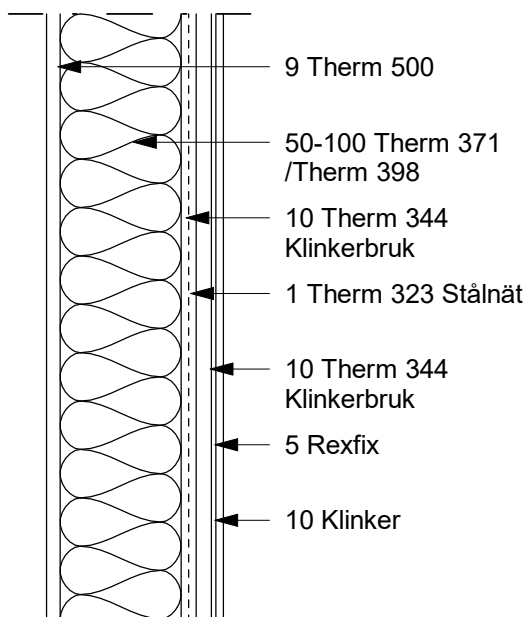
10-05A



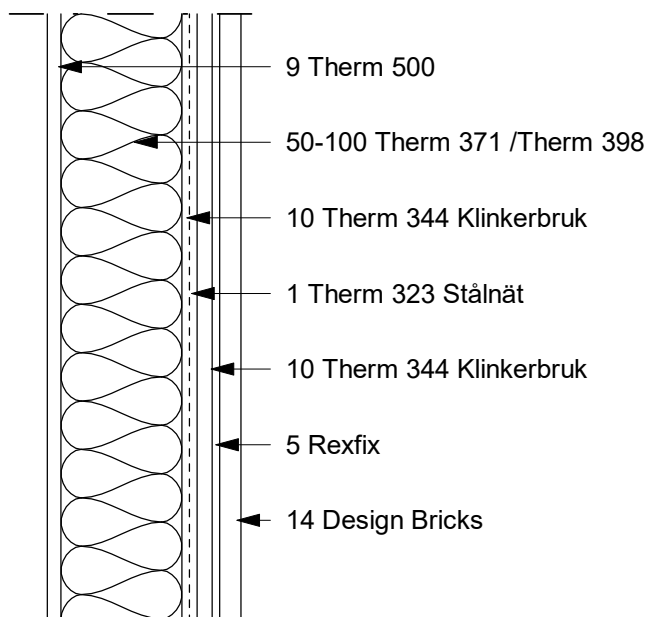
Serporoc Premium med ytputs/Färg



Serporoc Premium med Rivputs



Serporoc med klinker



Serporoc Design bricks

Observera att snitten endast visar från vindskiva och utåt. Korrekt utförd stomme krävs men redovisas ej.

Infästningsplacering se ritning 10-01

Saint-Gobain Sweden AB:s detaljritningar är endast ett förslag på hur en anslutning/detalj kan utföras och skall i samtliga fall godkännas av för projektet ansvarig konstruktör innan utförande.



Saint-Gobain Sweden AB
 Huvudkontor: Norra Malmvägen 76
 Box 415, 191 24 SOLLENTUNA
 Tel: 08-625 61 00 Fax: 08-625 61 80

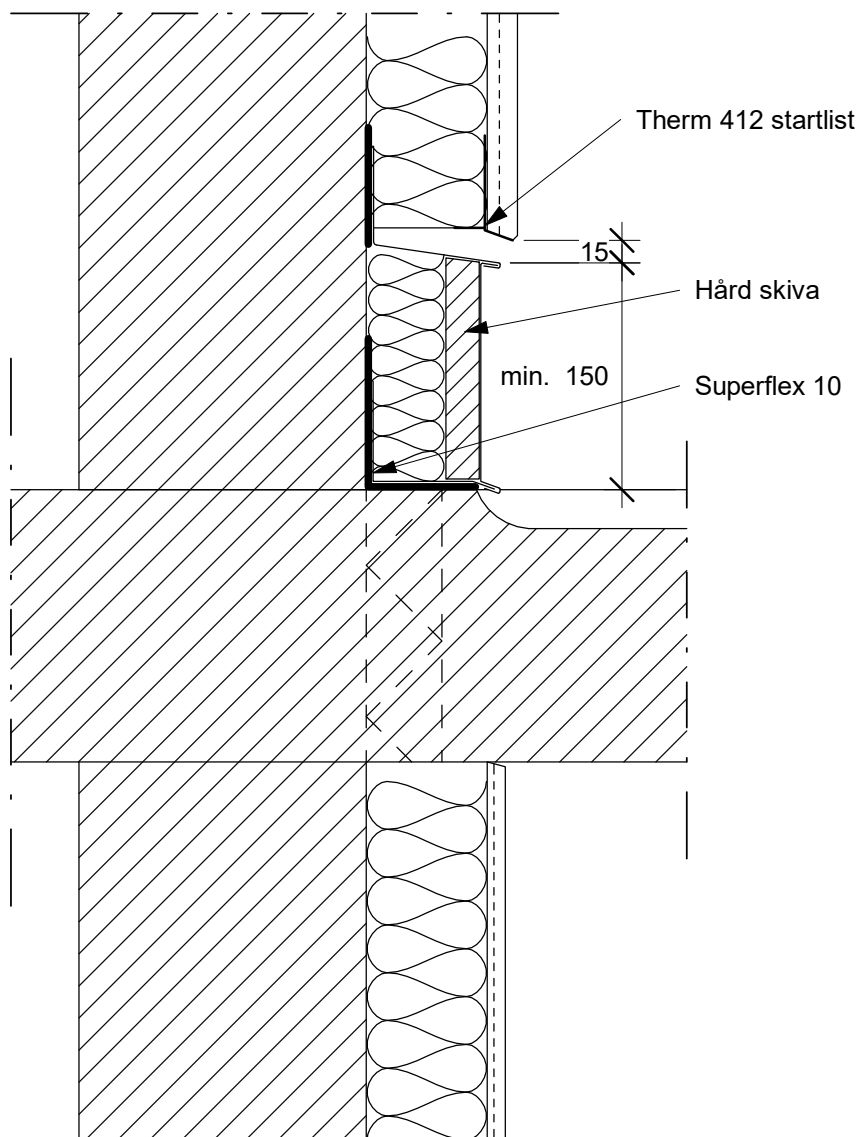
SERPOROC FASADSYSTEM

**Systemuppbyggnad med
 Weber Therm 500**

Skapad:
 06/24/19
 Reviderad
 :

Skala 1 : 5

10-05B



Infästningsplacering se ritning 10-01

Saint-Gobain Sweden AB:s detaljritningar är endast ett förslag på hur en anslutning/detalj kan utföras och skall i samtliga fall godkännas av för projektet ansvarig konstruktör innan utförande.



Saint-Gobain Sweden AB
 Huvudkontor: Norra Malmvägen 76
 Box 415, 191 24 SOLLENTUNA
 Tel: 08-625 61 00 Fax: 08-625 61 80

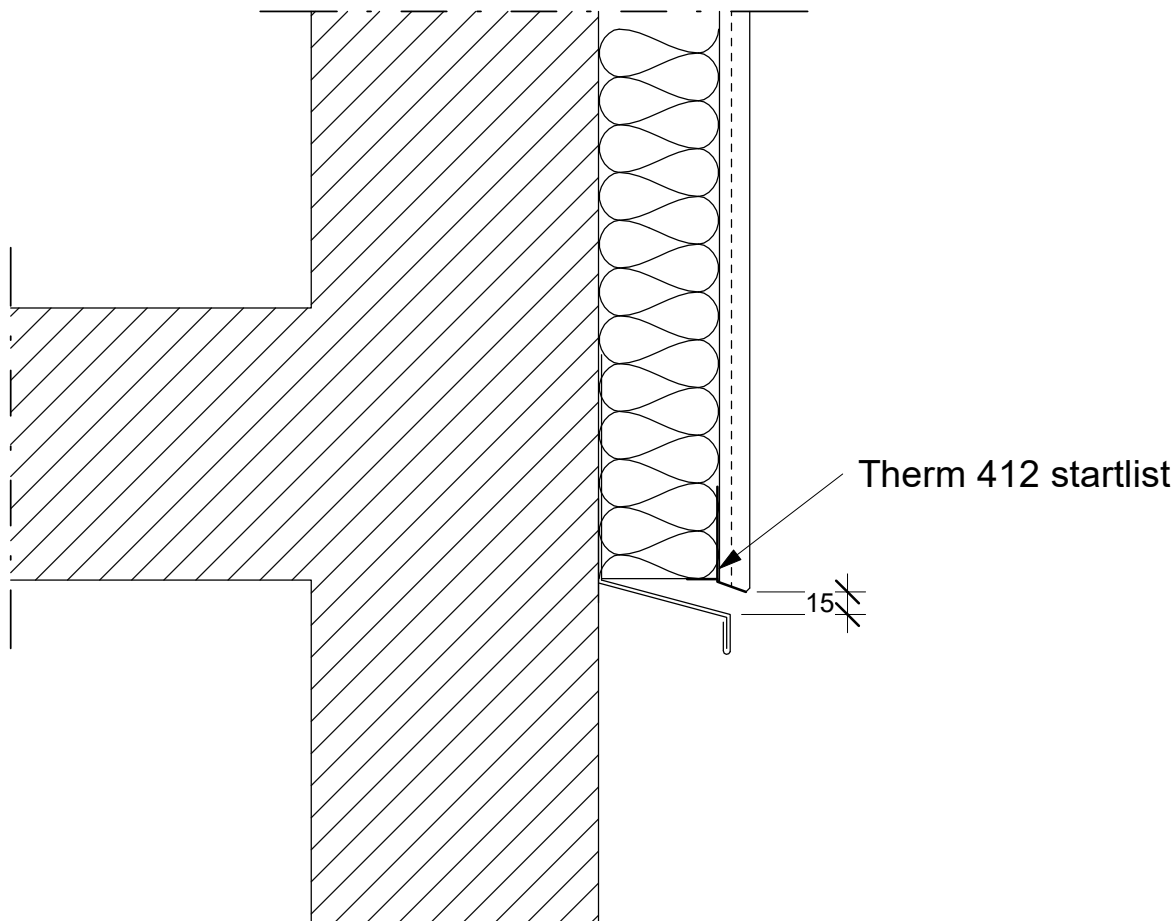
SERPOROC FASADSYSTEM

Anslutning balkong

Skapad:
 2007-09-01
 Reviderad
 :

Skala 1 : 5

10-07



Infästningsplacering se ritning 10-01

Saint-Gobain Sweden AB:s detaljritningar är endast ett förslag på hur en anslutning/detalj kan utföras och skall i samtliga fall godkännas av för projektet ansvarig konstruktör innan utförande.



Saint-Gobain Sweden AB
 Huvudkontor: Norra Malmvägen 76
 Box 415, 191 24 SOLLENTUNA
 Tel: 08-625 61 00 Fax: 08-625 61 80

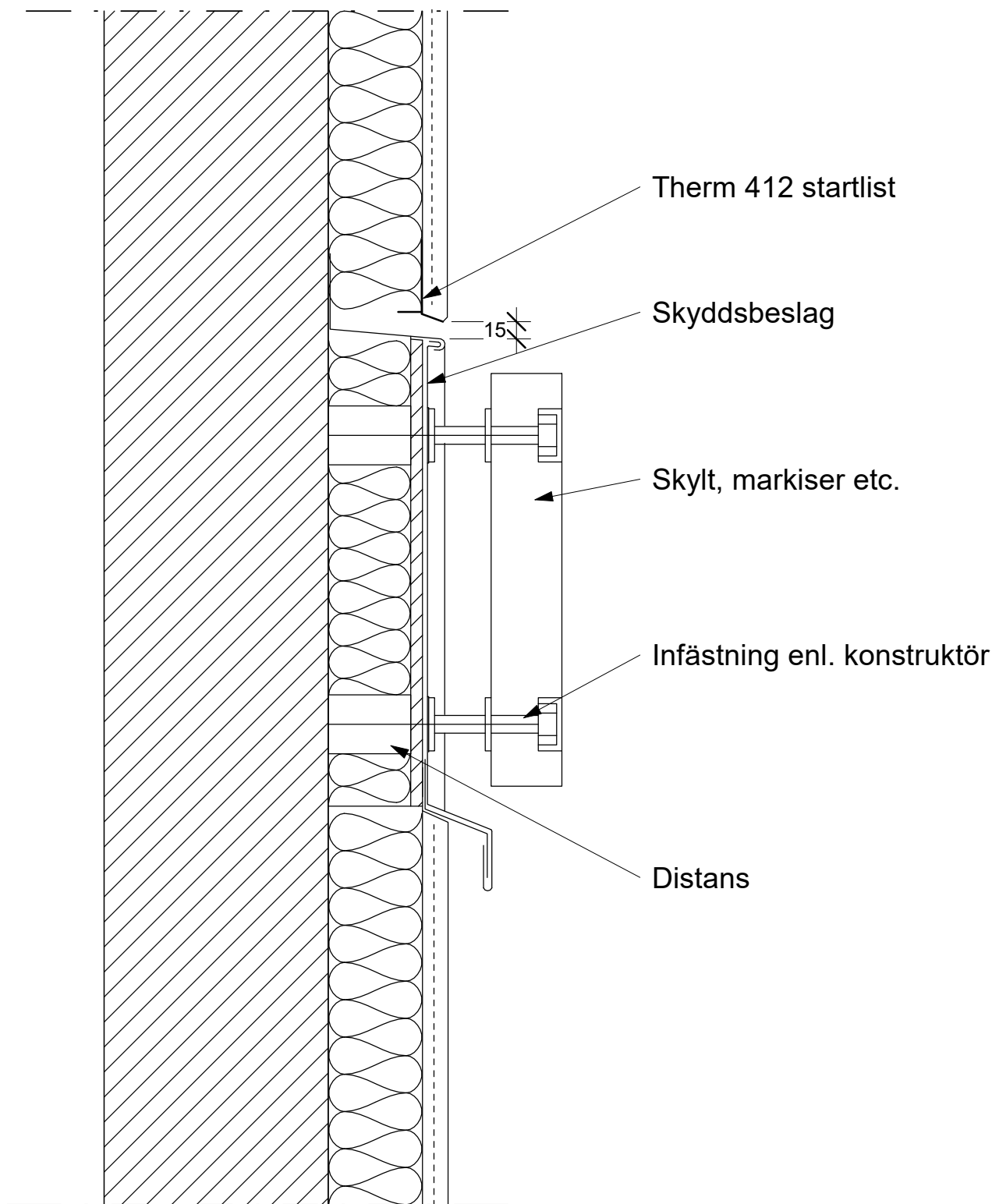
SERPOROC FASADSYSTEM

Avslut nedåt

Skapad:
 2006-08-01
 Reviderad
 :

Skala 1 : 5

10-08



Infästningsplacering se ritning 10-01

Saint-Gobain Sweden AB:s detaljritningar är endast ett förslag på hur en anslutning/detalj kan utföras och skall i samtliga fall godkännas av för projektet ansvarig konstruktör innan utförande.



Saint-Gobain Sweden AB
 Huvudkontor: Norra Malmvägen 76
 Box 415, 191 24 SOLLENTUNA
 Tel: 08-625 61 00 Fax: 08-625 61 80

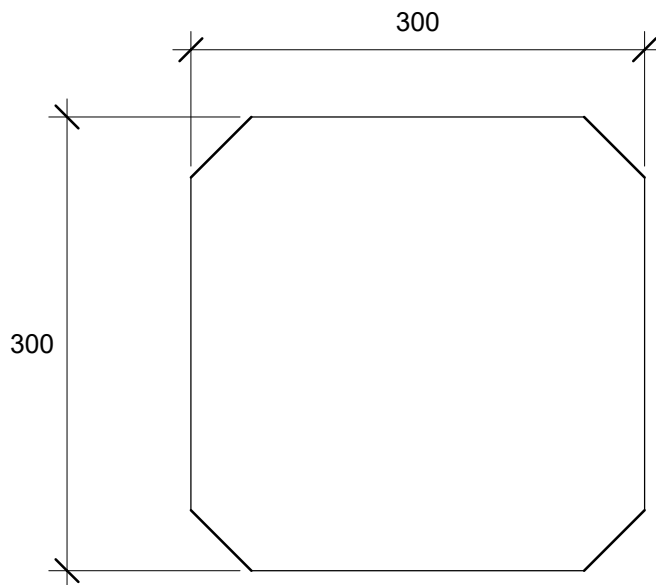
SERPOROC FASADSYSTEM

Infästning - Tunga föremål

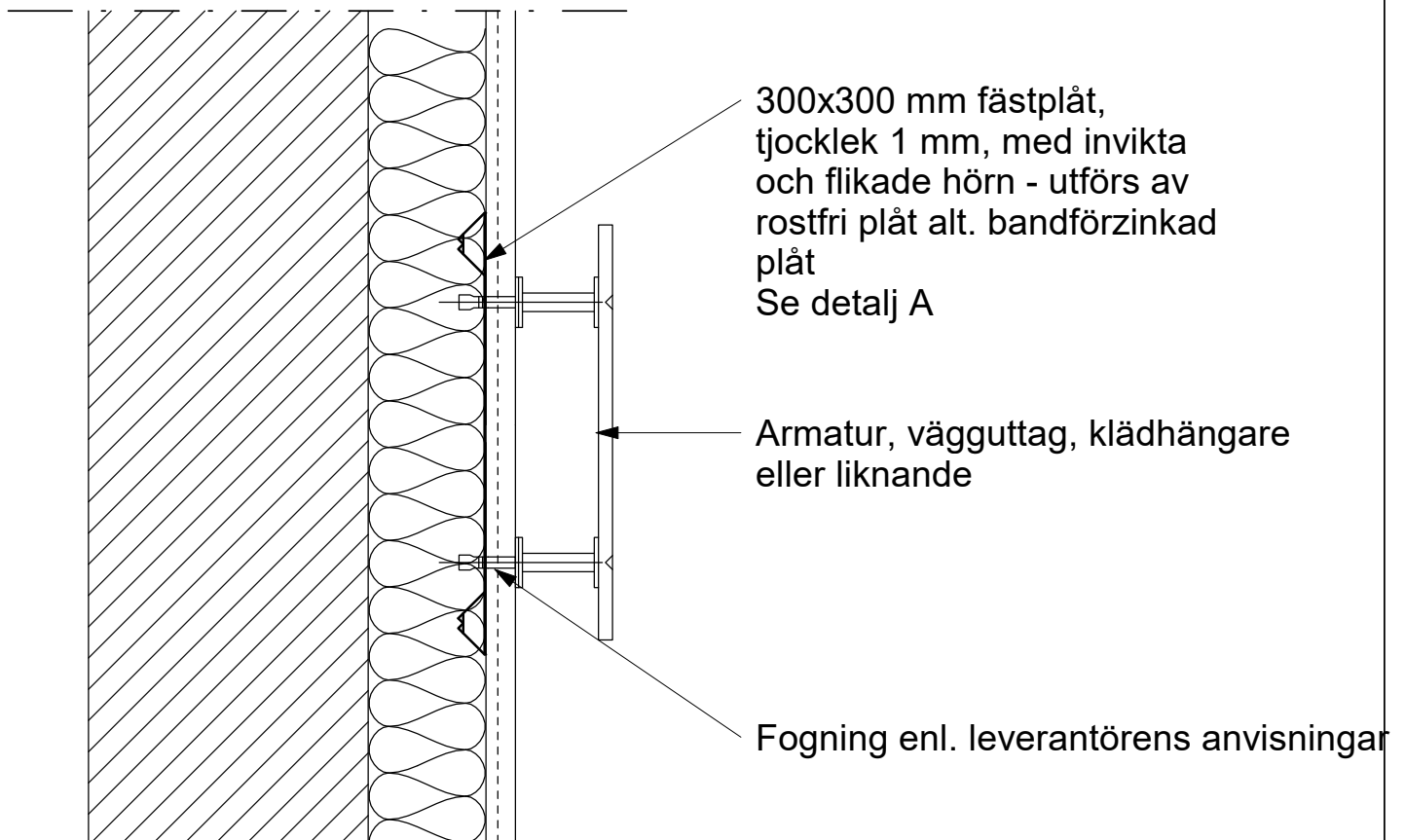
Skapad:
2006-08-01
 Reviderad
2019-08-19

Skala 1 : 5

10-15



Detalj A



Infästningsplacering se ritning 10-01

Saint-Gobain Sweden AB:s detaljritningar är endast ett förslag på hur en anslutning/detalj kan utföras och skall i samtliga fall godkännas av för projektet ansvarig konstruktör innan utförande.



Saint-Gobain Sweden AB
Huvudkontor: Norra Malmvägen 76
Box 415, 191 24 SOLLENTUNA
Tel: 08-625 61 00 Fax: 08-625 61 80

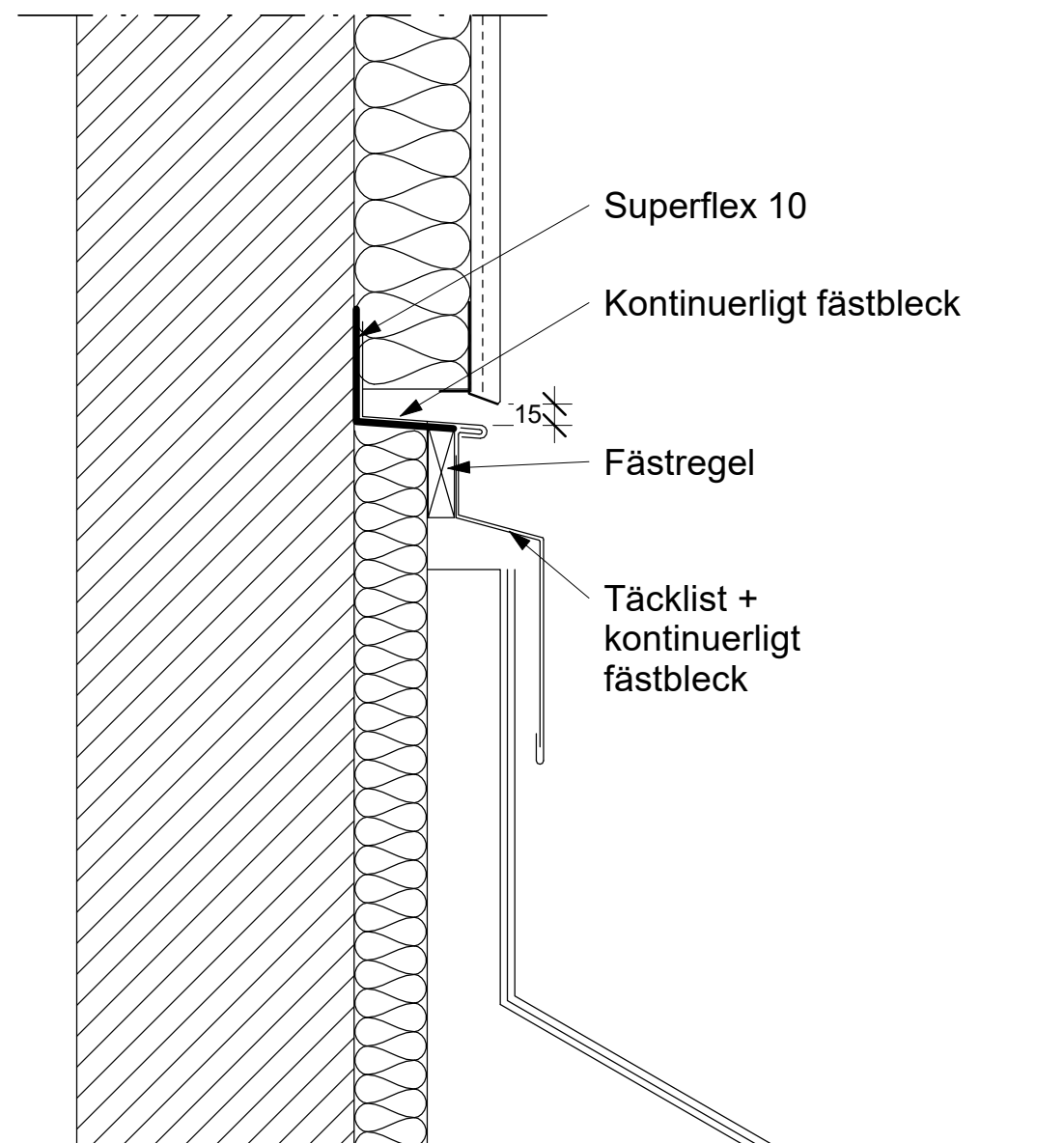
SERPOROC FASADSYSTEM

Infästning - Lätta föremål

Skapad:
2006-08-01
Reviderad
:

Skala 1 : 5

10-16



Infästningsplacering se ritning 10-01

Saint-Gobain Sweden AB:s detaljritningar är endast ett förslag på hur en anslutning/detalj kan utföras och skall i samtliga fall godkännas av för projektet ansvarig konstruktör innan utförande.



Saint-Gobain Sweden AB
Huvudkontor: Norra Malmvägen 76
Box 415, 191 24 SOLLENTUNA
Tel: 08-625 61 00 Fax: 08-625 61 80

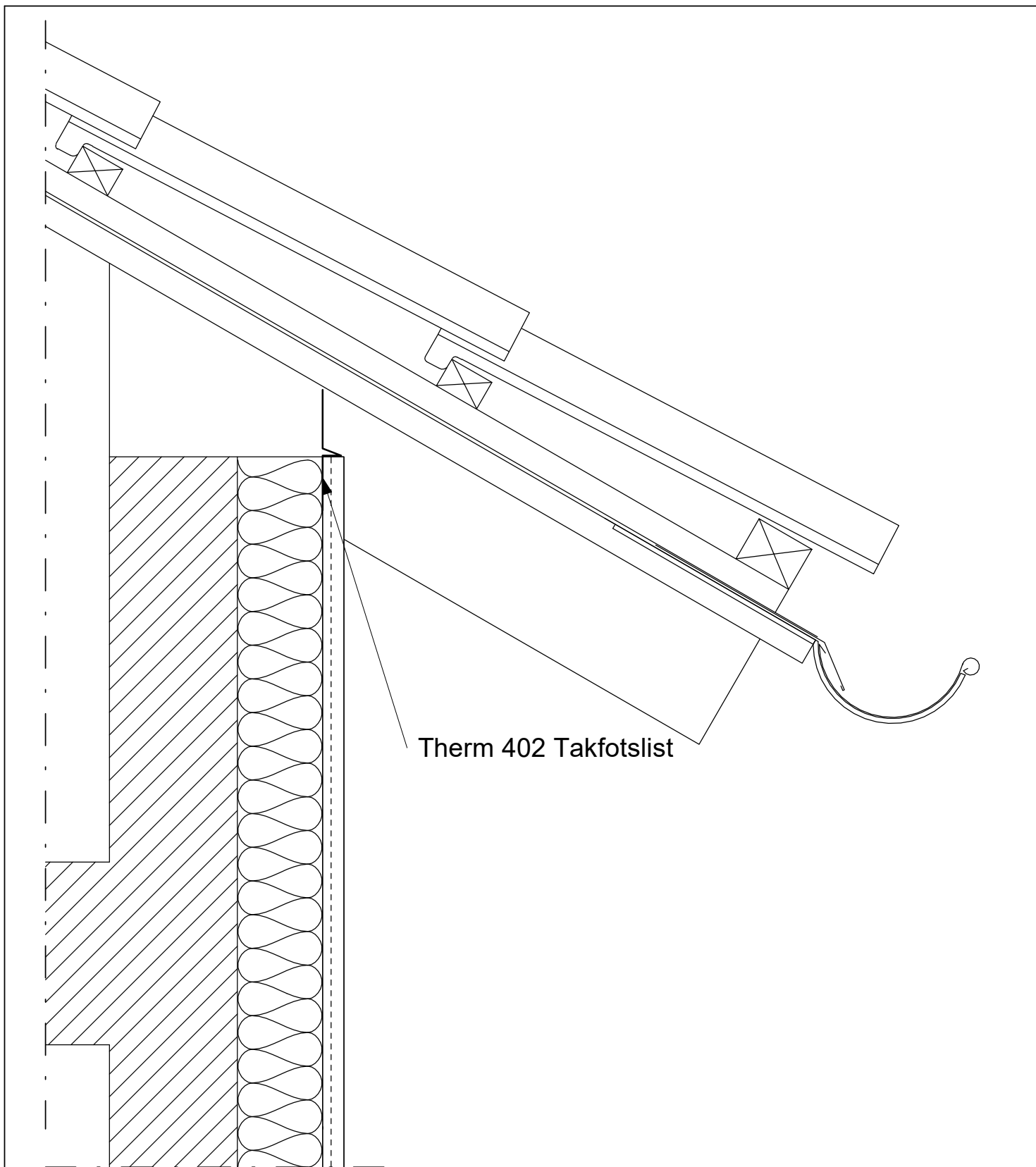
SERPOROC FASADSYSTEM

Anslutning skärmtak

Skapad:
2006-08-01
Reviderad
2019-08-19

Skala 1 : 5

10-18



Therm 402 Takfotslist

Infästningsplacering se ritning 10-01

Saint-Gobain Sweden AB:s detaljritningar är endast ett förslag på hur en anslutning/detalj kan utföras och skall i samtliga fall godkännas av för projektet ansvarig konstruktör innan utförande.



Saint-Gobain Sweden AB
 Huvudkontor: Norra Malmvägen 76
 Box 415, 191 24 SOLLENTUNA
 Tel: 08-625 61 00 Fax: 08-625 61 80

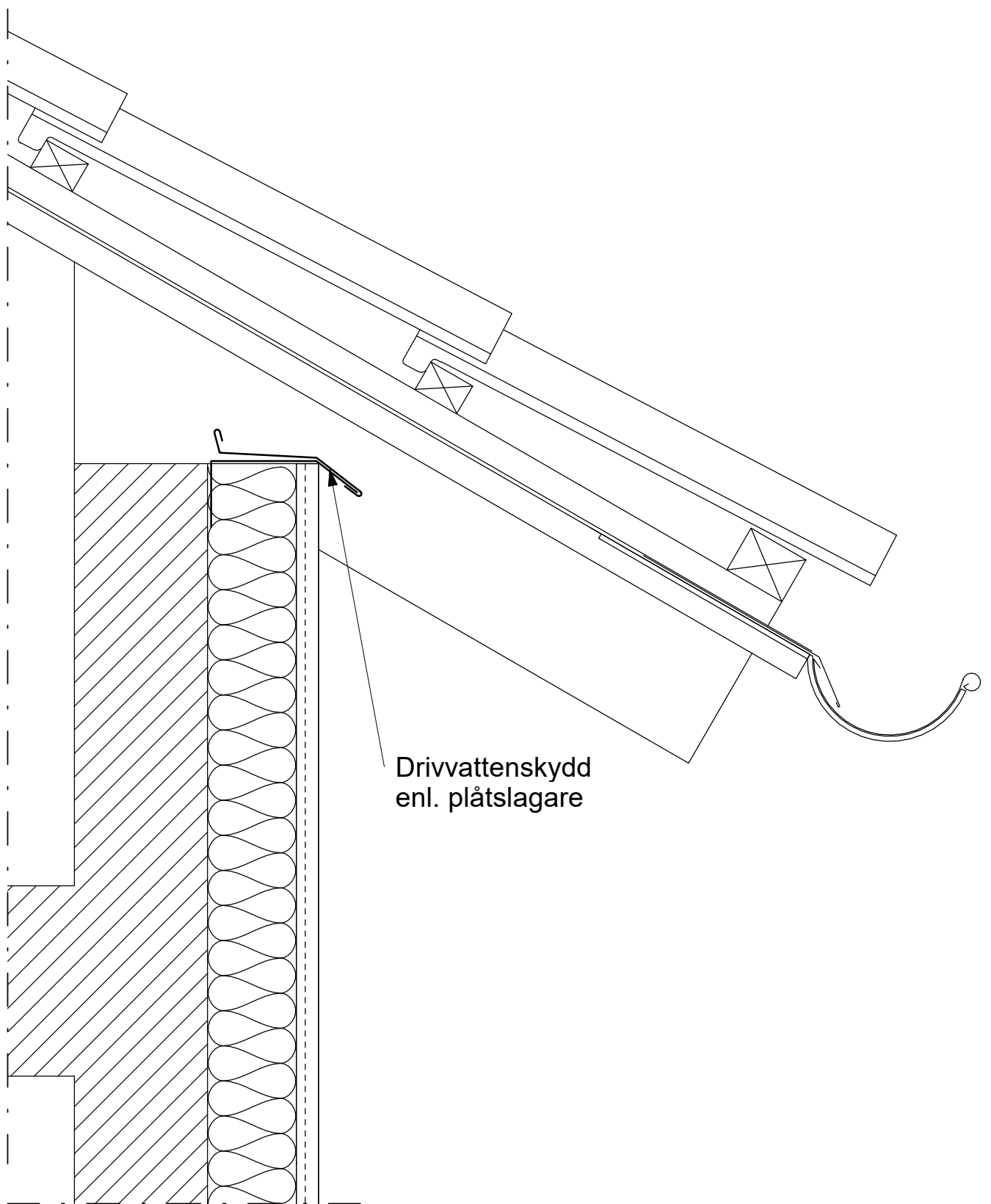
SERPOROC FASADSYSTEM

Takfot

Skapad:
 09/10/19
 Reviderad
 :

Skala 1 : 5

10-23A



Drivvattenskydd
enl. plåtslagare

Infästningsplacering se ritning 10-01

Saint-Gobain Sweden AB:s detaljritningar är endast ett förslag på hur en anslutning/detalj kan utföras och skall i samtliga fall godkännas av för projektet ansvarig konstruktör innan utförande.



Saint-Gobain Sweden AB
Huvudkontor: Norra Malmvägen 76
Box 415, 191 24 SOLLENTUNA
Tel: 08-625 61 00 Fax: 08-625 61 80

SERPOROC FASADSYSTEM

Drivvattenskydd

Skapad:
01/30/14
Reviderad
:

Skala 1 : 5

10-23B