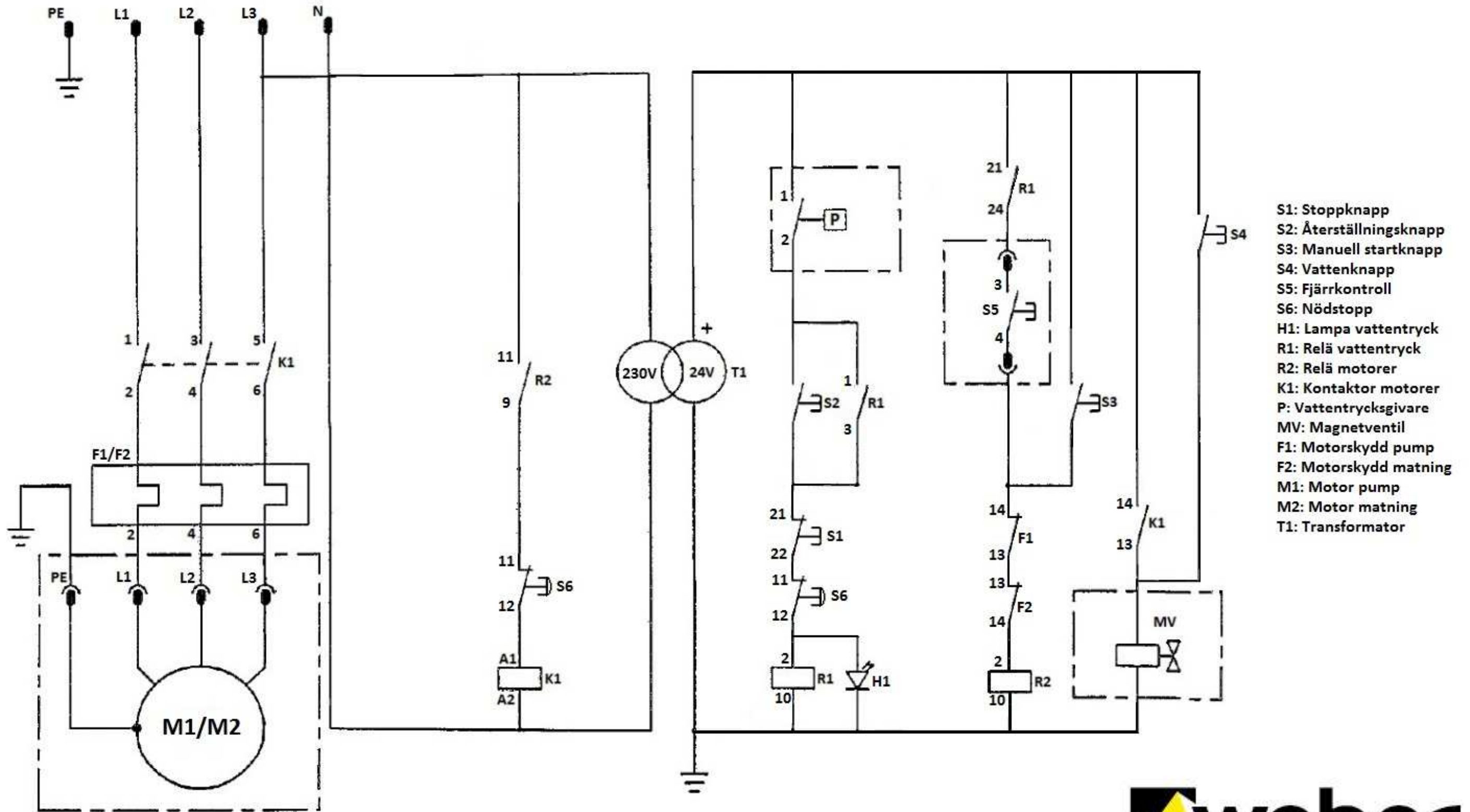


## Elschema weber blandarpump 852



- S1: Stoppknapp
- S2: Återställningsknapp
- S3: Manuell startknapp
- S4: Vattenknapp
- S5: Fjärrkontroll
- S6: Nödstop
- H1: Lampa vattentryck
- R1: Relä vattentryck
- R2: Relä motorer
- K1: Kontaktor motorer
- P: Vattentrycksgivare
- MV: Magnetventil
- F1: Motorskydd pump
- F2: Motorskydd matning
- M1: Motor pump
- M2: Motor matning
- T1: Transformator