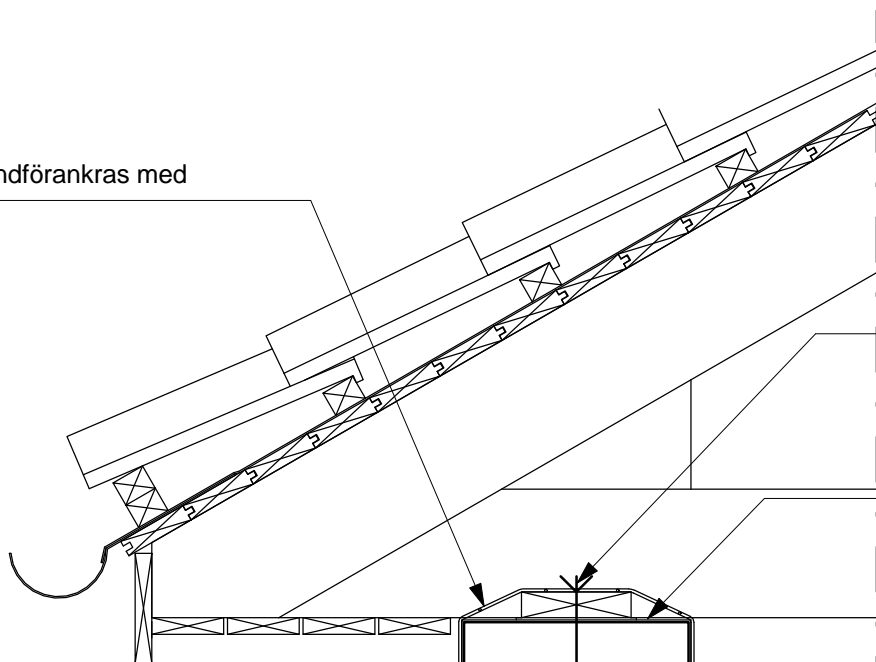


Takstolar vindföranckras med Bistål

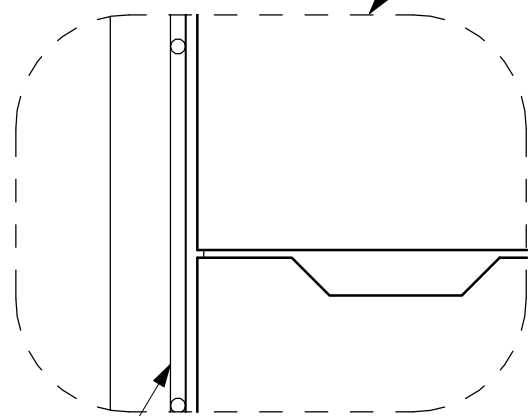


Hammarband föranckras i murkrön

Murkrön grundas med Base 103 Rödgrund

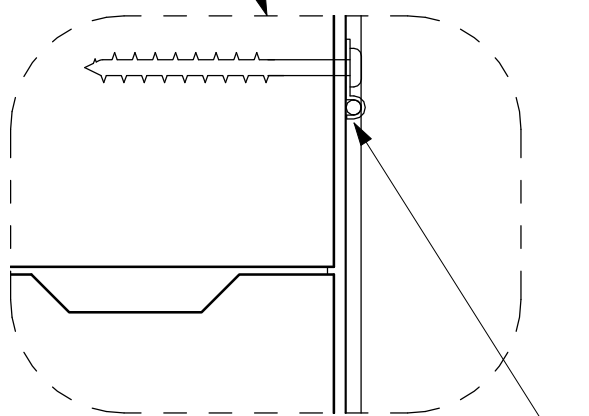
Alt. 1 Infästning i putsen

Alt. 2 Mekanisk infästning



Bistål fästs i väggen med hjälp av putsen

Detaljer i skala 1:2



Bistål fästs i väggen med hjälp av lecaskruv eller likv.

Saint-Gobain Byggprodukter AB:s detaljritningar är endast ett förslag på hur en anslutning/detalj kan utföras och skall i samtliga fall godkännas av för projektet ansvarig konstruktör innan utförande.



Saint-Gobain Byggprodukter AB
Huvudkontor: Gärdsvägen 18
Box 707, 169 27 Solna
Tel: 08-625 61 00 Fax: 08-625 61 80

Leca®

Anslutning tak/yttervägg

Skapad:
2011-12-19
Reviderad:
2012-02-10

Skala 1:10

L 2-131