

BRANDTEKNISK KLASS

E180

EI30

Samtliga mått är i mm



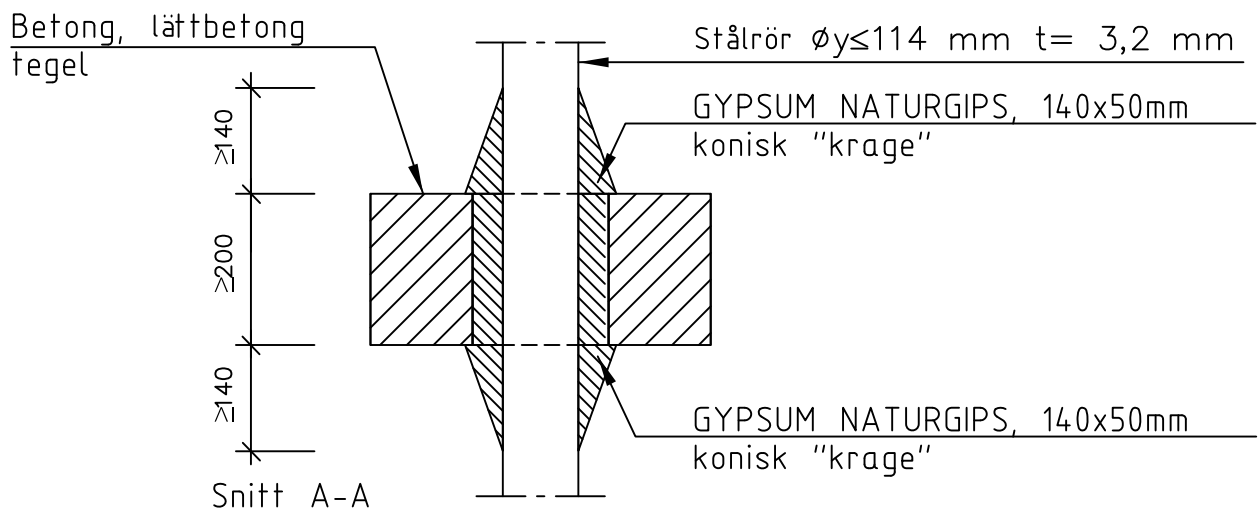
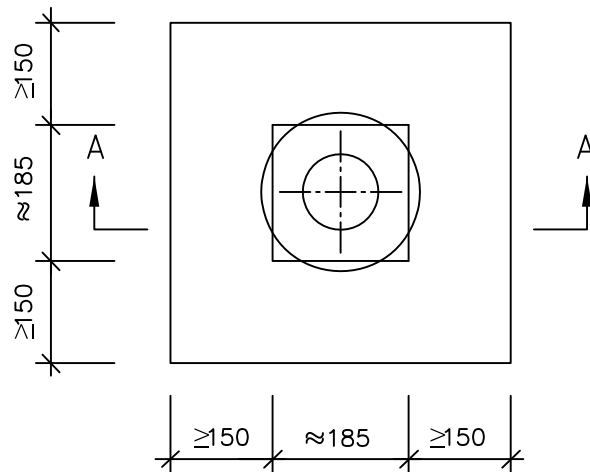
Saint-Gobain Byggprodukter AB
 Huvudkontor: Gårdsvägen 18
 Box 707, 169 27 SOLNA
 Tel:08-625 61 00 Fax:08-625 61 80

**GYPSUM NATURGIPS
 BRANDTÄTNINGSSYSTEM**
 Genomföring med spirorör i bjälklag
 och väggar av
 massivt obrännbart material / betong,
 lättbetong, tegel

Skapad:
2007-10
 Reviderad:
2008-10-30(C)

Skala:
1:10

Ritningsnummer:
70:01



BRANDTEKNISK KLASS MONTERING AV RÖR

EI 180

Rören förutsätts monteras på ett sådant sätt att de hindras att glida ned genom öppning i bjälklag e.d. vid brand.

Samtliga mått är i mm



Saint-Gobain Byggprodukter AB
 Huvudkontor: Gårdsvägen 18
 Box 707, 169 27 SOLNA
 Tel:08-625 61 00 Fax:08-625 61 80

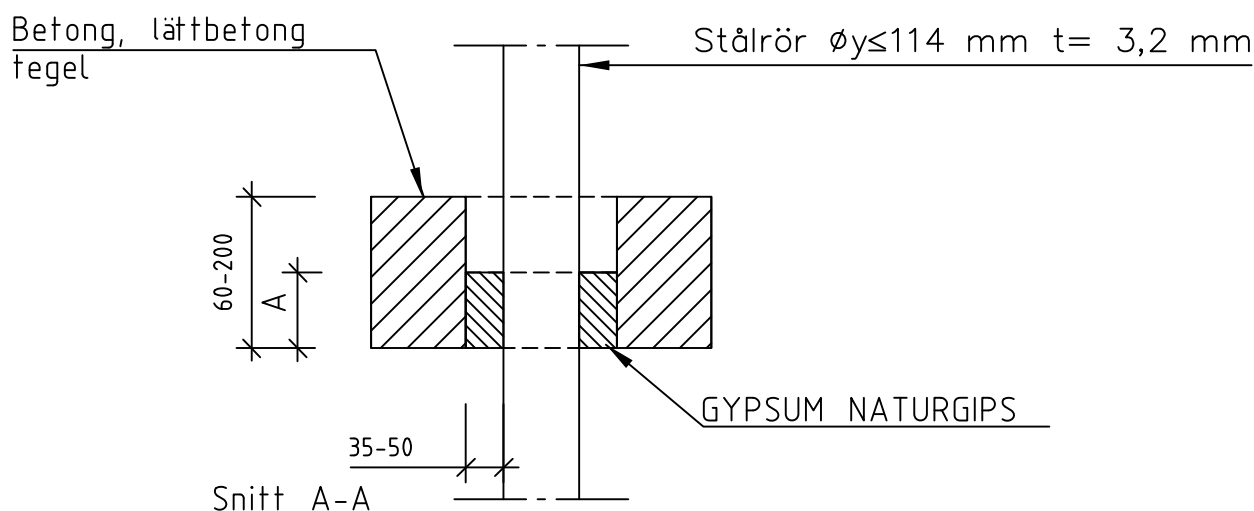
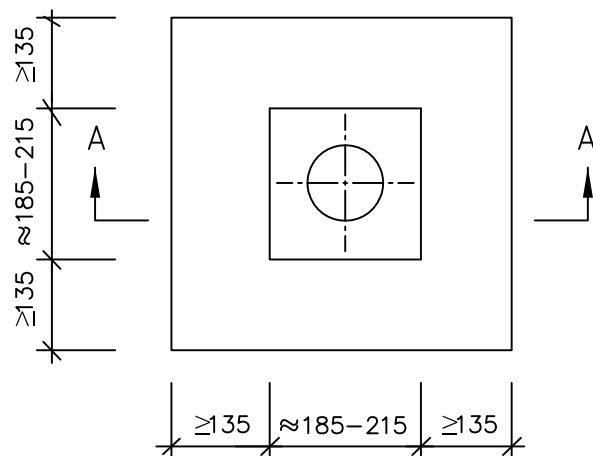
GYPSUM NATURGIPS BRANDTÄTNINGSSYSTEM

Genomföring med stålrör i bjälklag och väggar av massivt obrännbart material / betong, lättbetong, tegel

Skapad:
2007-10
Reviderad:
2008-03-25(B)

Skala:
1:10

Ritningsnummer:
70:02



<u>BRANDTEKNISK KLAS</u>	<u>GYPSUM NATURGIPS MINSTA TILLÅTNA A-MÅTT</u>	<u>MONTERING AV RÖR</u>
E180	60	Rören förutsätts monteras på ett sådant sätt att de hindras att glida ned genom öppning i bjälklag e.d. vid brand
E115	60	
E130	60	
E145	100	
E160	150	
E190	150	
E1120	200	

Samtliga mått är i mm



Saint-Gobain Byggprodukter AB
Huvudkontor: Gårdsvägen 18
Box 707, 169 27 SOLNA
Tel:08-625 61 00 Fax:08-625 61 80

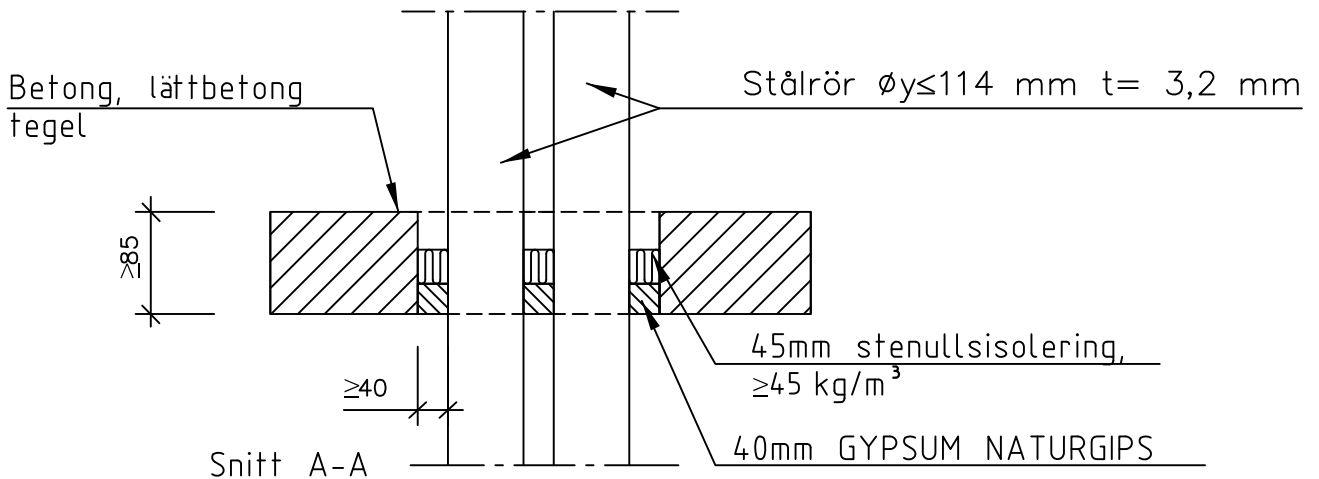
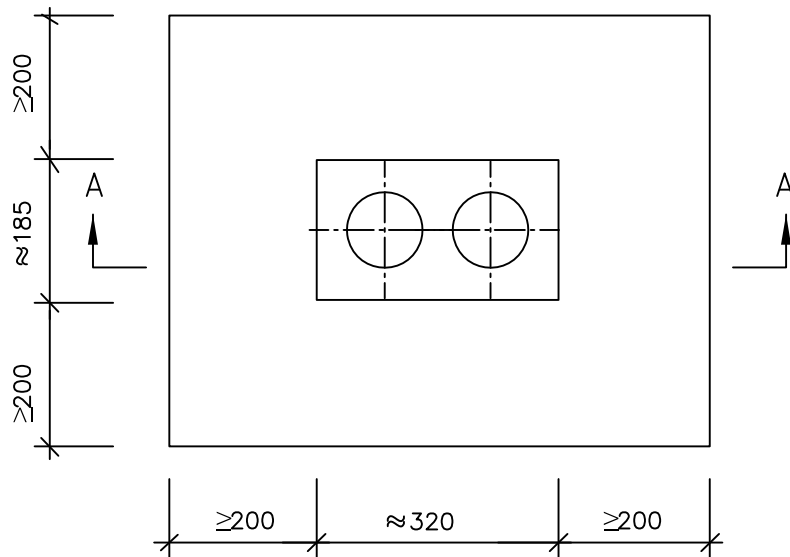
GYPSUM NATURGIPS BRANDTÄTNINGSSYSTEM

Genomföring med stålrör i bjälklag och väggar av massivt obrännbart material / betong, lättbetong, tegel

Skapad:
2007-10
Reviderad:
2008-03-25(B)

Skala:
1:10

Ritningsnummer:
70:03



BRANDTEKNISK KLASS

E120

EI45

ALLMÄNNA ANVISNINGAR

Rören förutsätts monteras på ett sådant sätt att de hindras att glida ned genom öppning bjälklag e.d. vid brand.

Samtliga mått är i mm



Saint-Gobain Byggprodukter AB
 Huvudkontor: Gårdsvägen 18
 Box 707, 169 27 SOLNA
 Tel:08-625 61 00 Fax:08-625 61 80

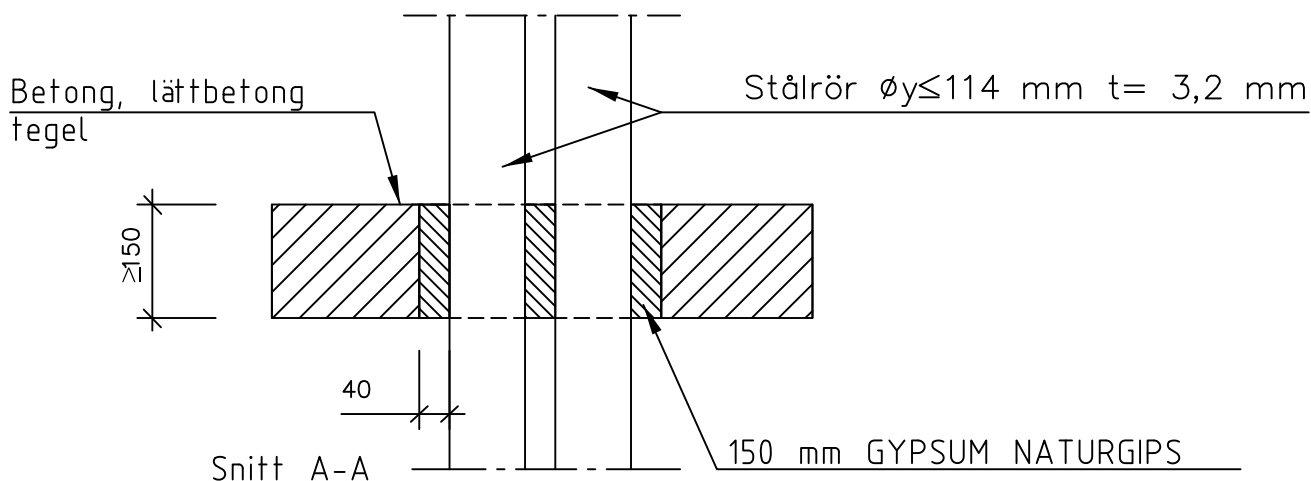
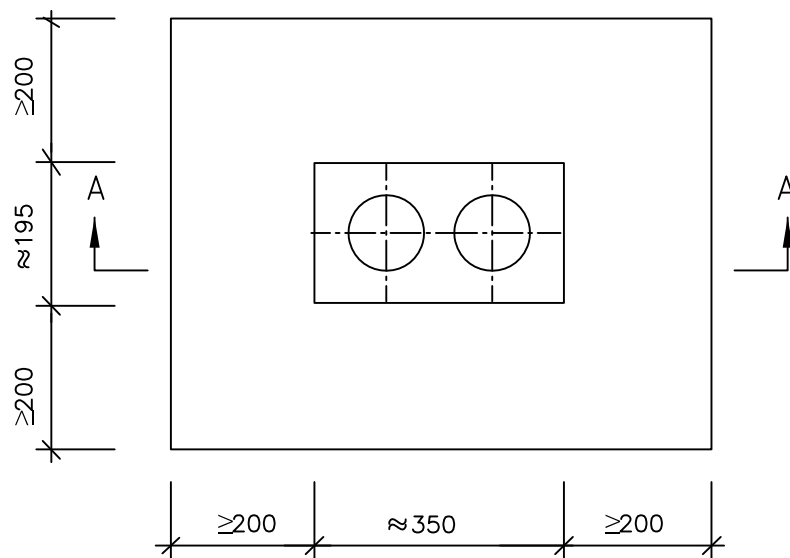
GYPSUM NATURGIPS BRANDTÄTNINGSSYSTEM

Genomföring med stålrör i bjälklag och väggar av massivt obrännbart material / betong, lättbetong, tegel

Skapad:
2007-10
 Reviderad:
2008-11-03(C)

Skala:
1:10

Ritningsnummer:
70:04



BRANDTEKNISK KCLASS

E120

E190

ALLMÄNNA ANVISNINGAR

Rören förutsätts monteras på ett sådant sätt att de hindras att glida ned genom öppning bjälklag e.d. vid brand.

För att uppnå brandteknisk klass E120 erfordras 200mm GYPSUM NATURGIPS och minsta tjocklek hos bjälklag/vägg.

Samtliga mått är i mm



Saint-Gobain Byggprodukter AB
 Huvudkontor: Gårdsvägen 18
 Box 707, 169 27 SOLNA
 Tel:08-625 61 00 Fax:08-625 61 80

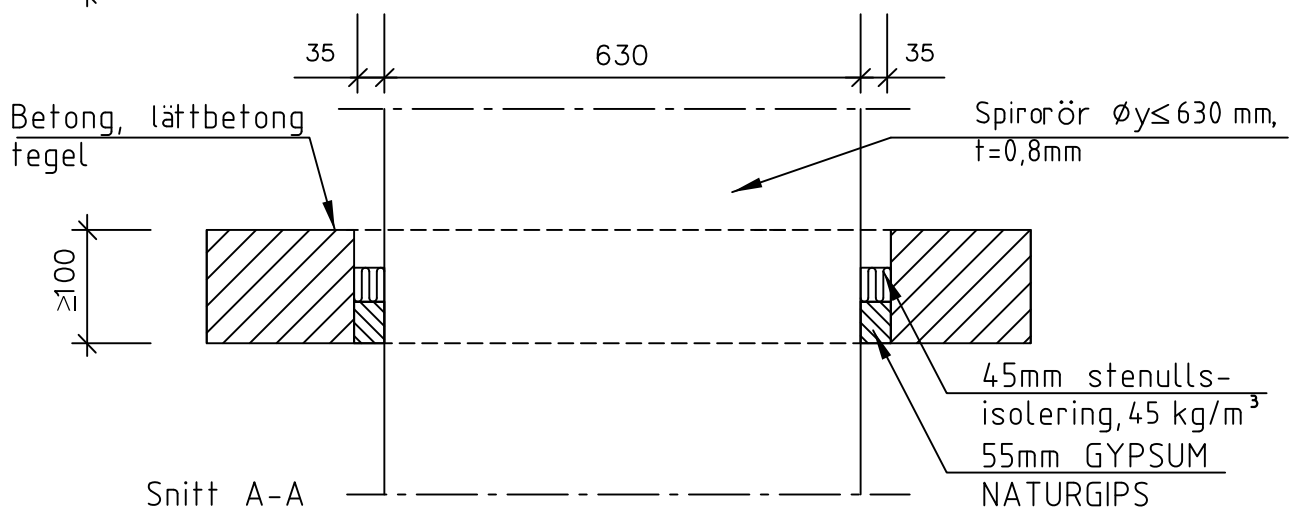
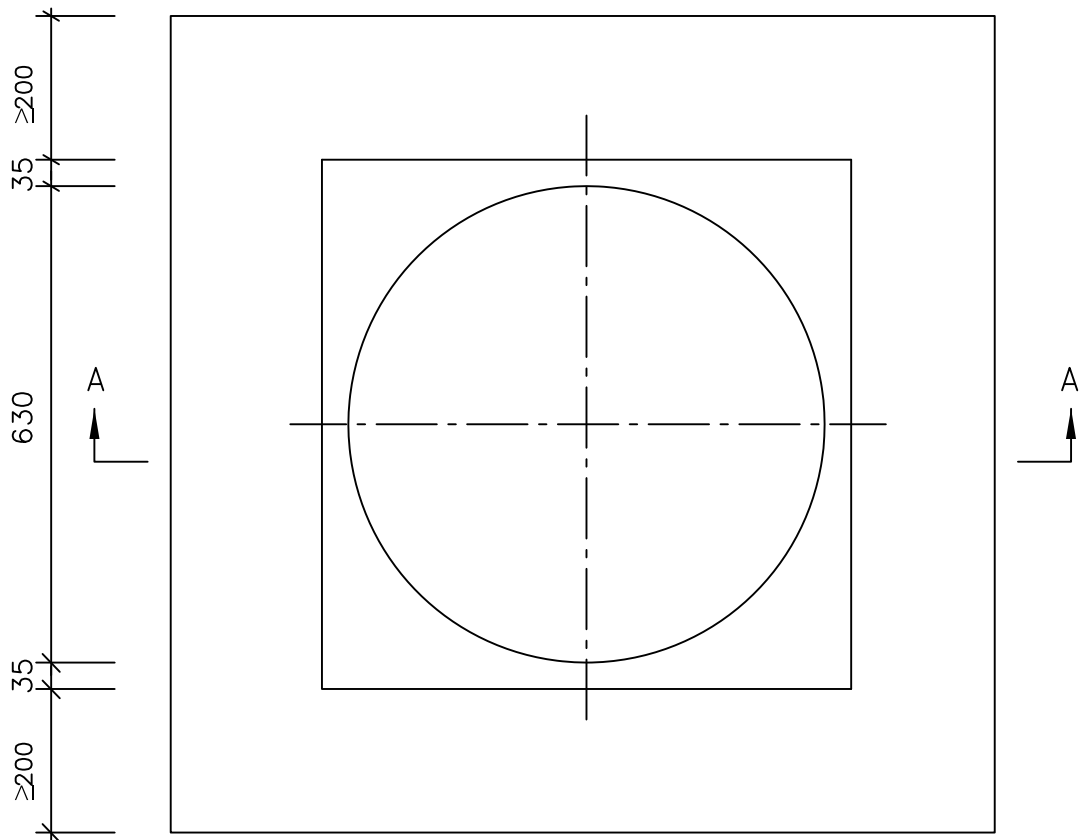
GYPSUM NATURGIPS BRANDTÄTNINGSSYSTEM

Genomföring med stålrör i bjälklag och väggar av massivt obrännbart material / betong, lättbetong, tegel

Skapad:
2007-10
 Reviderad:
2008-03-25(B)

Skala:
1:10

Ritningsnummer:
70:05



BRANDTEKNISK KLASS
E120

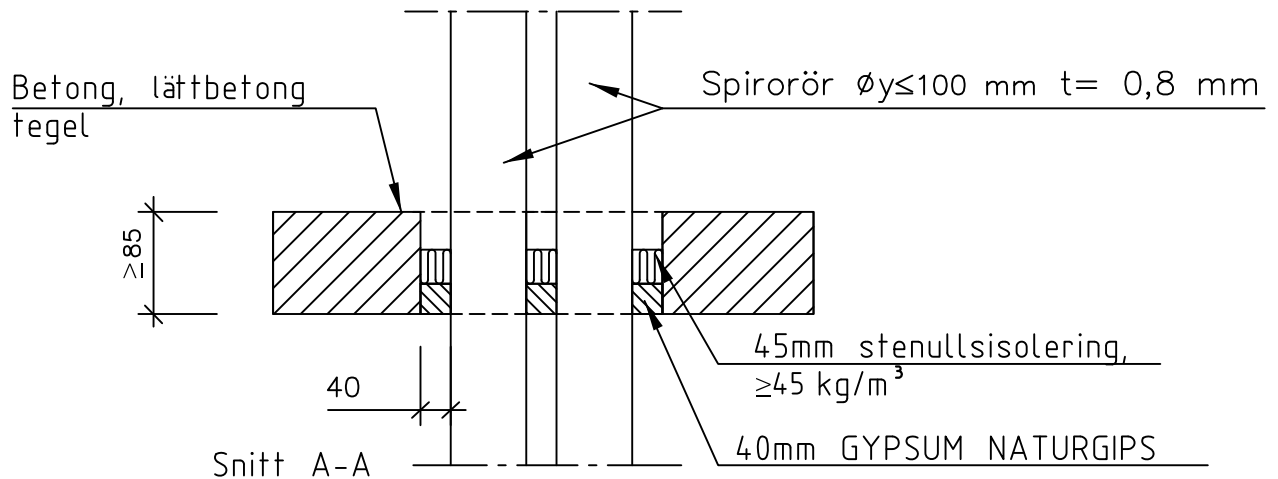
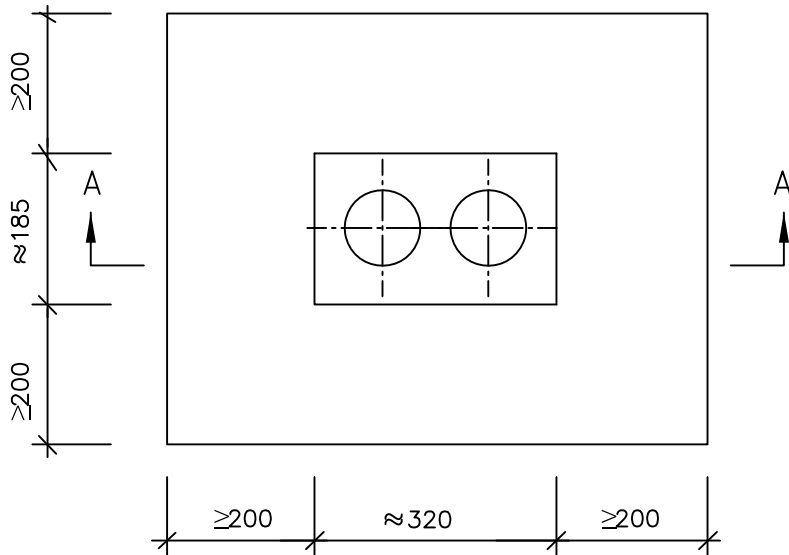
Samtliga mått är i mm



Saint-Gobain Byggprodukter AB
Huvudkontor: Gårdsvägen 18
Box 707, 169 27 SOLNA
Tel:08-625 61 00 Fax:08-625 61 80

**GYPSUM NATURGIPS
BRANDTÄTNINGSSYSTEM**
Genomföring med spirorör i bjälklag
och väggar av
massivt obrännbart material / betong,
lättbetong, tegel

Skapad:	2007-10
Reviderad:	2008-10-30(C)
Skala:	1:10
Ritningsnummer:	70:06



BRANDTEKNISK KLASS

E120
E15

Samtliga mått är i mm



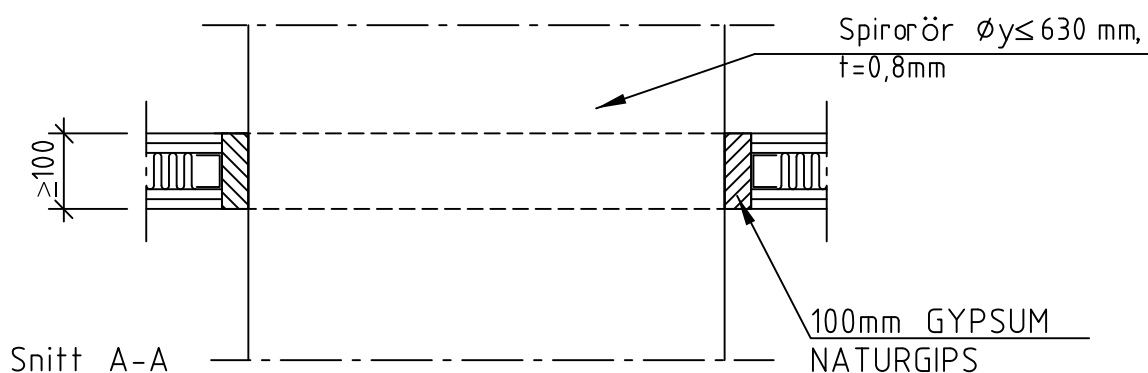
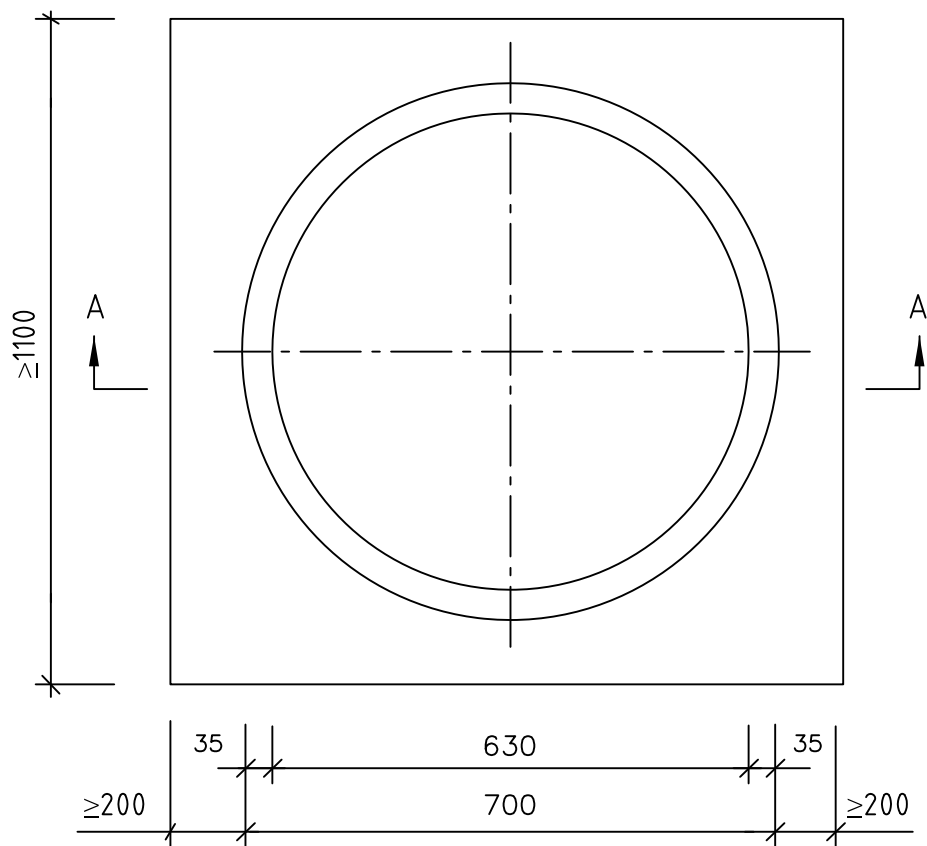
Saint-Gobain Byggprodukter AB
Huvudkontor: Gårdsvägen 18
Box 707, 169 27 SOLNA
Tel:08-625 61 00 Fax:08-625 61 80

**GYPSUM NATURGIPS
BRANDTÄTNINGSSYSTEM**
Genomföring med spirorör i bjälklag
och väggar av
massivt obrännbart material / betong,
lättbetong, tegel

Skapad:
2007-10
Reviderad:
2008-10-30(C)

Skala:
1:10

Ritningsnummer:
70:07



BRANDTEKNISK KLASS

E120

Samtliga mått är i mm



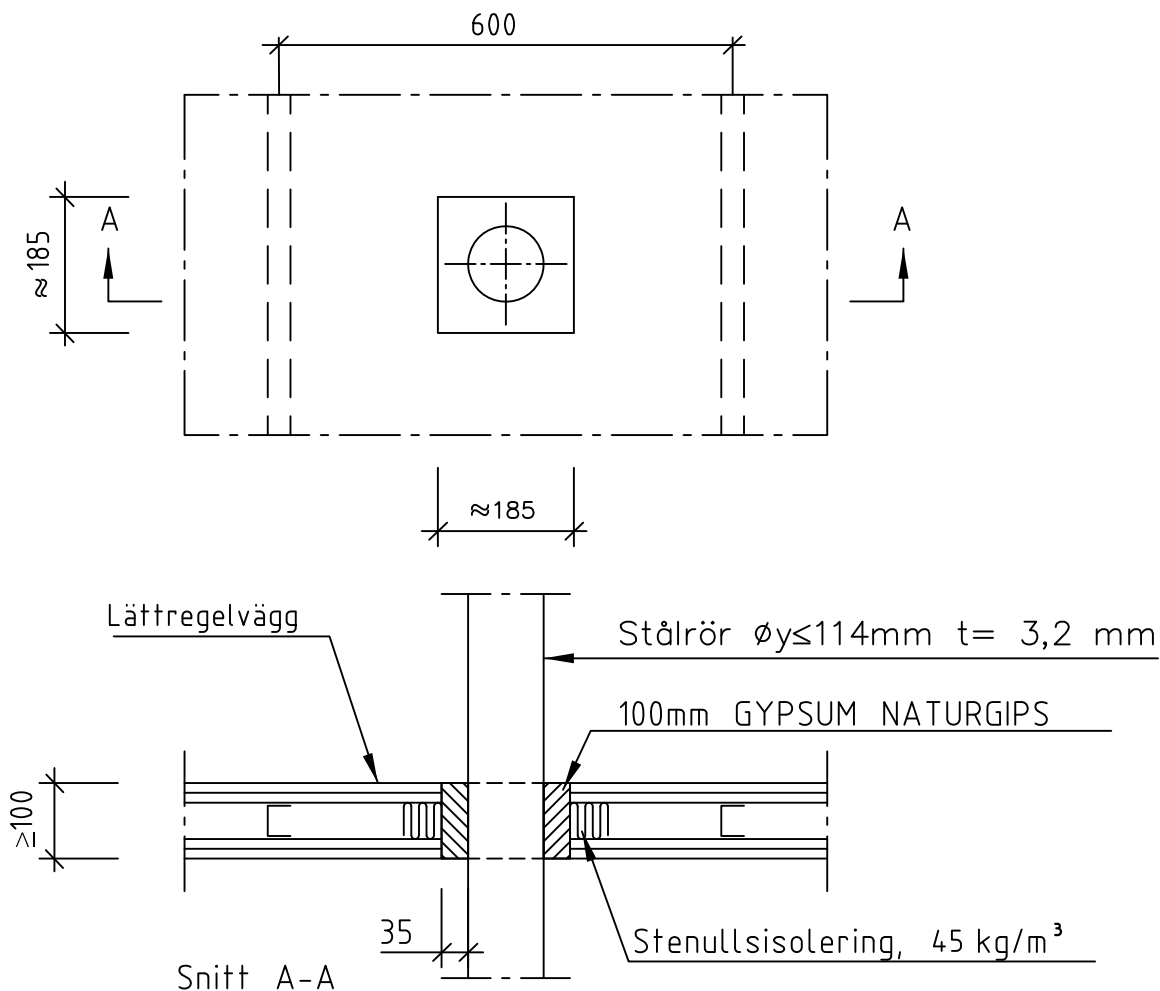
Saint-Gobain Byggprodukter AB
Huvudkontor: Gårdsvägen 18
Box 707, 169 27 SOLNA
Tel:08-625 61 00 Fax:08-625 61 80

**GYPSUM NATURGIPS
BRANDTÄTNINGSSYSTEM**
Genomföring med spirorör i
lätregelväggar typ
gipsskivor på stålregel

Skapad:
2007-10
Reviderad:
2008-10-30(C)

Skala:
1:10

Ritningsnummer:
70:08



BRANDTEKNISK KLASS

E120

EI45

MONTERING AV RÖR

Rören förutsätts stagas på ett brandsäkert sätt vid genomföringen.

Samtliga mått är i mm



Saint-Gobain Byggprodukter AB
 Huvudkontor: Gårdsvägen 18
 Box 707, 169 27 SOLNA
 Tel:08-625 61 00 Fax:08-625 61 80

GYPSUM NATURGIPS BRANDTÄTNINGSSYSTEM

Genomföring med stålrör i
lättregelväggar typ
gipsskivor på ståregel

Skapad:
2007-10
Reviderad:
2008-11-03(C)

Skala:
1:10

Ritningsnummer:
70:09